

NAGRZEWNICE ELEKTRYCZNE DO KANAŁÓW PROSTOKĄTNYCH, Z REGULATOREM ELEKTRONICZNYM - TYP EN...T



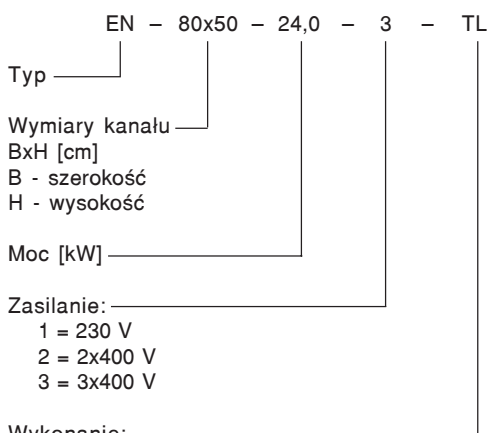
EN...T

Zastosowanie:

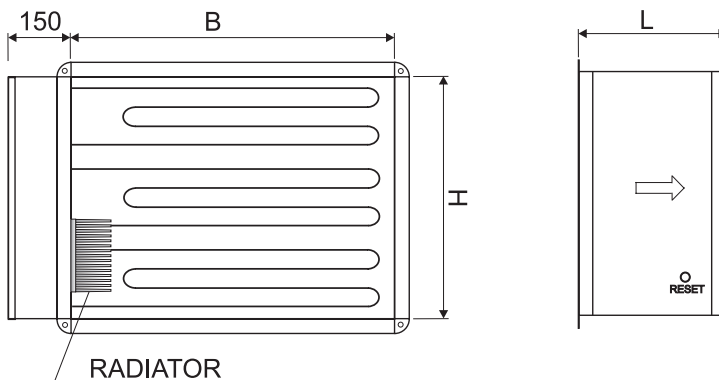
- Podgrzewanie powietrza w kanałach wentylacyjnych i grzewczych
- Współpraca z centralami wentylacyjnymi – nagrzewnica pierwotna, wtórna
- Uzupelnienie strat ciepła podczas przesyłu w kanałach
- Zastosowania technologiczne

Właściwości:

- Nagrzewnice posiadają zabudowany regulator triakowy (Pulser elektroniczny)
- Należy zastosować dodatkowo czujnik kanałowy lub pomieszczeniowy
- Bardzo dokładna regulacja temperatury
- Elementy grzejne nie muszą być schładzane po wyłączeniu
- Prosta instalacja
- Możliwość zdalnego „resetu”
- Możliwość zdalnej sygnalizacji zaniku napięcia oraz awarii
- Możliwość wbudowania elektronicznego wyłącznika przepływowego



- T = zabudowany regulator triakowy
 TR = zabudowany regulator triakowy + zdalny reset
 TL = zabudowany regulator triakowy + układ sygnalizacji zaniku napięcia oraz zadziałania „resetu”
 TF = zabudowany regulator triakowy + elektroniczny wyłącznik przepływowy
 Występują też opcje mieszane: TRL, TRF, TLF, TRLF



Uwaga: Termex wykonuje na zamówienie nagrzewnice nietypowe, różniące się od katalogowych wymiarami, mocą, napięciem, układem elektrycznym, ciśnieniem w kanale. Nagrzewnice mogą być wykonane w całości ze stali kwasoodpornej.

Lp.	Typ Wykonanie T	Wymiary kanału BxH [mm]	Długość L [mm]	Moc [kW]	Zasilanie [V]	Prąd [A]	Minim. przepływ powietrza [m³/h]
1	EN-20x20-1,0-1- T	200x200	300	1,0	230	4,3	216
2	EN-20x20-1,5-1- T	200x200	350	1,5	230	6,5	216
3	EN-20x20-2,0-1- T	200x200	350	2,0	230	8,7	216
4	EN-20x20-3,0-1- T	200x200	400	3,0	230	13,0	216
5	EN-20x20-3,0-2- T	200x200	400	3,0	2x400	7,5	216
6	EN-20x20-4,5-2- T	200x200	500	4,5	2x400	11,3	216
7	EN-20x20-3,0-3- T	200x200	400	3,0	3x400	4,3	216
8	EN-20x20-4,5-3- T	200x200	500	4,5	3x400	6,5	216
9	EN-25x20-1,0-1- T	250x200	300	1,0	230	4,3	270
10	EN-25x20-1,5-1- T	250x200	350	1,5	230	6,5	270
11	EN-25x20-2,0-1- T	250x200	350	2,0	230	8,7	270
12	EN-25x20-3,0-1- T	250x200	400	3,0	230	13,0	270
13	EN-25x20-3,0-2- T	250x200	400	3,0	2x400	7,5	270
14	EN-25x20-4,5-2- T	250x200	500	4,5	2x400	11,3	270
15	EN-25x20-6,0-2- T	250x200	550	6,0	2x400	7,5	270
16	EN-25x20-3,0-3- T	250x200	400	3,0	3x400	4,3	270
17	EN-25x20-4,5-3- T	250x200	500	4,5	3x400	6,5	270
18	EN-25x20-6,0-3- T	250x200	550	6,0	3x400	8,7	270
19	EN-25x25-1,0-1- T	250x250	300	1,0	230	4,3	338
20	EN-25x25-2,0-1- T	250x250	300	2,0	230	8,7	338
21	EN-25x25-3,0-1- T	250x250	350	3,0	230	13,0	338
22	EN-25x25-3,0-2- T	250x250	350	3,0	2x400	7,5	338

EN...T

Lp.	Typ Wykonanie T	Wymiary kanału BxH [mm]	Długość L [mm]	Moc [kW]	Zasilanie [V]	Prąd [A]	Minim. przepływ powietrza [m³/h]
23	EN-25x25-4,5-2- T	250x250	400	4,5	2x400	11,3	338
24	EN-25x25-6,0-2- T	250x250	400	6,0	2x400	15,0	338
25	EN-25x25-3,0-3- T	250x250	350	3,0	3x400	4,3	338
26	EN-25x25-4,5-3- T	250x250	400	4,5	3x400	6,5	338
27	EN-25x25-6,0-3- T	250x250	400	6,0	3x400	8,7	338
28	EN-25x25-9,0-3- T	250x250	500	9,0	3x400	13,0	338
29	EN-40x20-1,5-1- T	400x200	300	1,5	230	6,5	432
30	EN-40x20-2,0-1- T	400x200	300	2,0	230	8,7	432
31	EN-40x20-3,0-1- T	400x200	350	3,0	230	13,0	432
32	EN-40x20-3,0-2- T	400x200	350	3,0	2x400	7,5	432
33	EN-40x20-4,5-2- T	400x200	400	4,5	2x400	11,3	432
34	EN-40x20-6,0-2- T	400x200	400	6,0	2x400	15	432
35	EN-40x20-3,0-3- T	400x200	350	3,0	3x400	4,3	432
36	EN-40x20-4,5-3- T	400x200	400	4,5	3x400	6,5	432
37	EN-40x20-6,0-3- T	400x200	400	6,0	3x400	8,7	432
38	EN-40x20-9,0-3- T	400x200	500	9,0	3x400	13,0	432
39	EN-40x25-2,0-1- T	400x250	300	2,0	230	8,7	540
40	EN-40x25-3,0-1- T	400x250	300	3,0	230	13,0	540
41	EN-40x25-3,0-2- T	400x250	300	3,0	2x400	7,5	540
42	EN-40x25-4,5-2- T	400x250	350	4,5	2x400	11,3	540
43	EN-40x25-6,0-2- T	400x250	350	6,0	2x400	15,0	540
44	EN-40x25-3,0-3- T	400x250	300	3,0	3x400	4,3	540
45	EN-40x25-4,5-3- T	400x250	350	4,5	3x400	6,5	540
46	EN-40x25-6,0-3- T	400x250	350	6,0	3x400	8,7	540
47	EN-40x25-9,0-3- T	400x250	400	9,0	3x400	13,0	540
48	EN-40x25-12,0-3- T	400x250	450	12,0	3x400	17,4	540
49	EN-40x30-3,0-1- T	400x300	300	3,0	230	13,0	648
50	EN-40x30-3,0-2- T	400x300	300	3,0	2x400	7,5	648
51	EN-40x30-4,5-2- T	400x300	300	4,5	2x400	11,3	648
52	EN-40x30-6,0-2- T	400x300	300	6,0	2x400	15	648
53	EN-40x30-3,0-3- T	400x300	300	3,0	3x400	4,3	648
54	EN-40x30-4,5-3- T	400x300	350	4,5	3x400	6,5	648
55	EN-40x30-6,0-3- T	400x300	350	6,0	3x400	8,7	648
56	EN-40x30-9,0-3- T	400x300	400	9,0	3x400	13,0	648
57	EN-40x30-12,0-3- T	400x300	450	12,0	3x400	17,4	648
58	EN-40x30-15,0-3- T	400x300	500	15,0	3x400	21,7	648
59	EN-40x40-3,0-1- T	400x400	300	3,0	230	13,0	864
60	EN-40x40-3,0-2- T	400x400	300	3,0	2x400	7,5	864
61	EN-40x40-4,5-2- T	400x400	300	4,5	2x400	11,3	864
62	EN-40x40-6,0-2- T	400x400	300	6,0	2x400	15,0	864
63	EN-40x40-6,0-3- T	400x400	300	6,0	3x400	8,7	864
64	EN-40x40-9,0-3- T	400x400	350	9,0	3x400	13,0	864
65	EN-40x40-12,0-3- T	400x400	350	12,0	3x400	17,4	864
66	EN-40x40-15,0-3- T	400x400	400	15,0	3x400	21,7	864
67	EN-40x40-18,0-3- T	400x400	500	18,0	3x400	26,1	864
68	EN-50x25-3,0-1- T	500x250	300	3,0	230	13,0	675
69	EN-50x25-3,0-2- T	500x250	300	3,0	2x400	7,5	675
70	EN-50x25-4,5-2- T	500x250	300	4,5	2x400	11,3	675
71	EN-50x25-6,0-2- T	500x250	300	6,0	2x400	15,0	675
72	EN-50x25-3,0-3- T	500x250	300	3,0	3x400	4,3	675
73	EN-50x25-4,5-3- T	500x250	300	4,5	3x400	6,5	675
74	EN-50x25-6,0-3- T	500x250	350	6,0	3x400	8,7	675
75	EN-50x25-9,0-3- T	500x250	400	9,0	3x400	13,0	675
76	EN-50x25-12,0-3- T	500x250	400	12,0	3x400	17,4	675
77	EN-50x25-15,0-3- T	500x250	450	15,0	3x400	21,7	675
78	EN-50x30-3,0-2- T	500x300	300	3,0	2x400	7,5	810
79	EN-50x30-4,5-2- T	500x300	300	4,5	2x400	11,3	810
80	EN-50x30-6,0-2- T	500x300	350	6,0	2x400	15,0	810
81	EN-50x30-4,5-3- T	500x300	350	4,5	3x400	6,5	810
82	EN-50x30-6,0-3- T	500x300	350	6,0	3x400	8,7	810
83	EN-50x30-9,0-3- T	500x300	350	9,0	3x400	13,0	810
84	EN-50x30-12,0-3- T	500x300	400	12,0	3x400	17,4	810
85	EN-50x30-15,0-3- T	500x300	450	15,0	3x400	21,7	810
86	EN-50x30-18,0-3- T	500x300	500	18,0	3x400	26,1	810
87	EN-50x40-6,0-2- T	500x400	300	6,0	2x400	15	1080
88	EN-50x40-6,0-3- T	500x400	300	6,0	3x400	8,7	1080
89	EN-50x40-9,0-3- T	500x400	300	9,0	3x400	13,0	1080
90	EN-50x40-12,0-3- T	500x400	350	12,0	3x400	17,4	1080
91	EN-50x40-15,0-3- T	500x400	400	15,0	3x400	21,7	1080
92	EN-50x40-18,0-3- T	500x400	450	18,0	3x400	26,1	1080

Lp.	Typ Wykonanie T	Wymiary kanału BxH [mm]	Długość L [mm]	Moc [kW]	Zasilanie [V]	Prąd [A]	Minim. przepływ powietrza [m³/h]
93	EN-50x50-6,0-2- T	500x500	300	6,0	2x400	15,0	1350
94	EN-50x50-6,0-3- T	500x500	300	6,0	3x400	8,7	1350
95	EN-50x50-9,0-3- T	500x500	300	9,0	3x400	13,0	1350
96	EN-50x50-12,0-3- T	500x500	350	12,0	3x400	17,4	1350
97	EN-50x50-15,0-3- T	500x500	350	15,0	3x400	21,7	1350
98	EN-50x50-18,0-3- T	500x500	450	18,0	3x400	26,1	1350
99	EN-50x50-24,0-3- T	500x500	500	24,0	3x400	34,8	1350
100	EN-60x25-3,0-2- T	600x250	300	3,0	2x400	7,5	810
101	EN-60x25-4,5-2- T	600x250	300	4,5	2x400	11,3	810
102	EN-60x25-6,0-2- T	600x250	300	6,0	2x400	15,0	810
103	EN-60x25-3,0-3- T	600x250	300	3,0	2x400	4,3	810
104	EN-60x25-4,5-3- T	600x250	300	4,5	2x400	6,5	810
105	EN-60x25-6,0-3- T	600x250	300	6,0	2x400	8,7	810
106	EN-60x25-9,0-3- T	600x250	350	9,0	2x400	13,0	810
107	EN-60x25-12,0-3- T	600x250	400	12,0	2x400	17,4	810
108	EN-60x25-15,0-3- T	600x250	400	15,0	3x400	4,3	810
109	EN-60x25-18,0-3- T	600x250	500	18,0	3x400	6,5	810
110	EN-60x30-4,5-2- T	600x300	300	4,5	2x400	11,3	972
111	EN-60x30-6,0-2- T	600x300	300	6,0	2x400	15	972
112	EN-60x30-4,5-3- T	600x300	300	4,5	3x400	6,5	972
113	EN-60x30-6,0-3- T	600x300	350	6,0	3x400	8,7	972
114	EN-60x30-9,0-3- T	600x300	350	9,0	3x400	13	972
115	EN-60x30-12,0-3- T	600x300	400	12,0	3x400	17,4	972
116	EN-60x30-15,0-3- T	600x300	400	15,0	3x400	21,7	972
117	EN-60x30-18,0-3- T	600x300	500	18,0	3x400	26,1	972
118	EN-60x40-6,0-2- T	600x400	300	6,0	2x400	15,0	1296
119	EN-60x40-6,0-3- T	600x400	300	6,0	3x400	8,7	1296
120	EN-60x40-9,0-3- T	600x400	300	9,0	3x400	13,0	1296
121	EN-60x40-12,0-3- T	600x400	350	12,0	3x400	17,4	1296
122	EN-60x40-15,0-3- T	600x400	400	15,0	3x400	21,7	1296
123	EN-60x40-18,0-3- T	600x400	500	18,0	3x400	26,1	1296
124	EN-60x40-24,0-3- T	600x400	550	24,0	3x400	34,8	1296
125	EN-60x50-9,0-3- T	600x500	300	9,0	3x400	13,0	1620
126	EN-60x50-12,0-3- T	600x500	350	12,0	3x400	17,4	1620
127	EN-60x50-15,0-3- T	600x500	350	15,0	3x400	21,7	1620
128	EN-60x50-18,0-3- T	600x500	450	18,0	3x400	26,1	1620
129	EN-60x50-24,0-3- T	600x500	500	24,0	3x400	34,8	1620
130	EN-60x50-36,0-3- T	600x500	500	36,0	3x400	52,2	1620
131	EN-60x50-45,0-3- T	600x500	600	45,0	3x400	65,2	1620
132	EN-80x25-4,5-2- T	800x250	300	4,5	2x400	11,3	1080
133	EN-80x25-6,0-2- T	800x250	300	6,0	2x400	15,0	1080
134	EN-80x25-4,5-3- T	800x250	300	4,5	3x400	6,5	1080
135	EN-80x25-6,0-3- T	800x250	300	6,0	3x400	8,7	1080
136	EN-80x25-9,0-3- T	800x250	350	9,0	3x400	13,0	1080
137	EN-80x25-12,0-3- T	800x250	350	12,0	3x400	17,4	1080
138	EN-80x25-15,0-3- T	800x250	350	15,0	3x400	21,7	1080
139	EN-80x25-18,0-3- T	800x250	500	18,0	3x400	26,1	1080
140	EN-80x30-6,0-2- T	800x300	300	6,0	2x400	15,0	1296
141	EN-80x30-6,0-3- T	800x300	300	6,0	3x400	8,7	1296
142	EN-80x30-9,0-3- T	800x300	350	9,0	3x400	13,0	1296
143	EN-80x30-12,0-3- T	800x300	350	12,0	3x400	17,4	1296
144	EN-80x30-15,0-3- T	800x300	350	15,0	3x400	21,7	1296
145	EN-80x30-18,0-3- T	800x300	500	18,0	3x400	26,1	1296
146	EN-80x30-24,0-3- T	800x300	550	24,0	3x400	34,8	1296
147	EN-80x40-9,0-3- T	800x400	350	9,0	3x400	13,0	1728
148	EN-80x40-12,0-3- T	800x400	350	12,0	3x400	17,4	1728
149	EN-80x40-15,0-3- T	800x400	350	15,0	3x400	21,7	1728
150	EN-80x40-18,0-3- T	800x400	450	18,0	3x400	26,1	1728
151	EN-80x40-24,0-3- T	800x400	450	24,0	3x400	34,8	1728
152	EN-80x40-36,0-3- T	800x400	500	36,0	3x400	52,2	1728
153	EN-80x50-9,0-3- T	800x500	350	9,0	3x400	13,0	2160
154	EN-80x50-12,0-3- T	800x500	350	12,0	3x400	17,4	2160
155	EN-80x50-15,0-3- T	800x500	350	15,0	3x400	21,7	2160
156	EN-80x50-18,0-3- T	800x500	450	18,0	3x400	26,1	2160
157	EN-80x50-24,0-3- T	800x500	450	24,0	3x400	34,8	2160
158	EN-80x50-36,0-3- T	800x500	500	36,0	3x400	52,2	2160
159	EN-80x50-45,0-3- T	800x500	500	45,0	3x400	65,2	2160
160	EN-80x50-60,0-3- T	800x500	550	60,0	3x400	87,0	2160
161	EN-80x50-72,0-3- T	800x500	600	72,0	3x400	108,7	2160

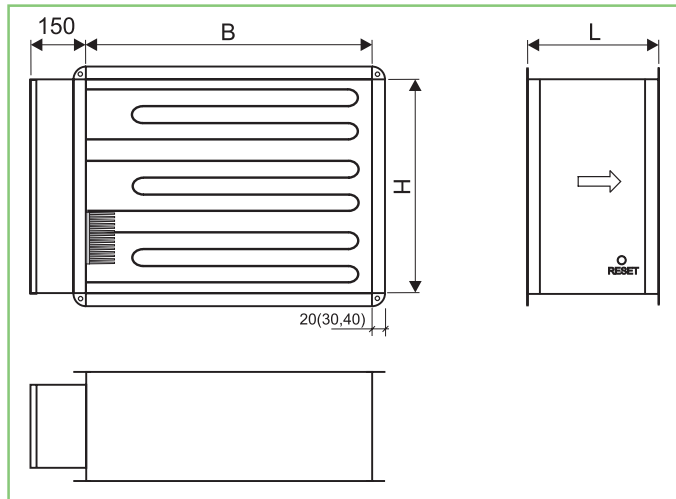
Konstrukcja

Obudowa wykonana z blachy stalowej ocynkowanej. Kołnierzone połączenie z kanałem. Elementy grzejne w obudowie ze stali kwasoodpornej. Skrzynka przyłączeniowa zawiera:

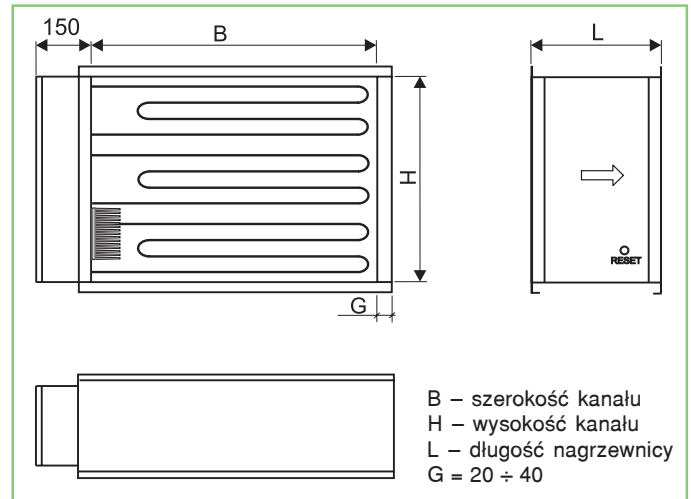
- listwę zaciskową do podłączenia zasilania i sterowania
- ogranicznik temperatury i wyłącznik termiczny
- stycznik odłączający elementy grzejne
- Pulsar – tyrystorowy regulator temperatury
- dławnice kablowe
- układ sygnalizacji „L” i zdalnego resetu „R” (opcja)
- moduł wyłącznika przepływowego „F” (opcja)

Przyłącza nagrzewnic

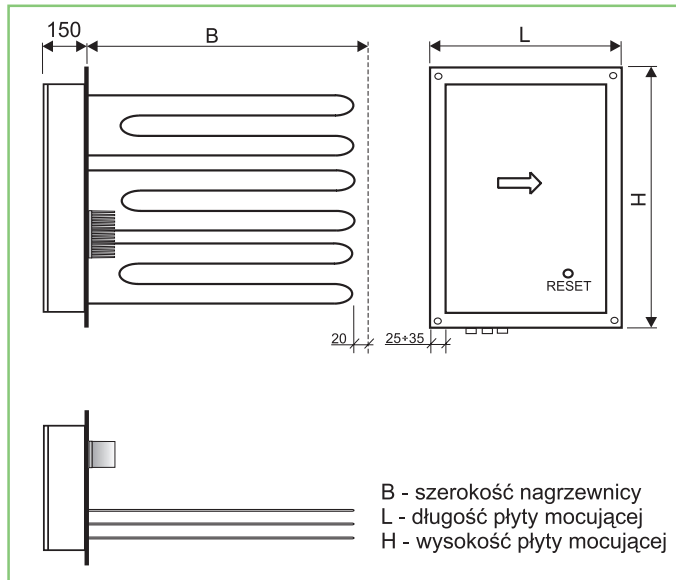
Połączenie kołnierzone typu P (P-20, P-30, P-40)



Połączenia kołnierzone uniwersalne typu U



Wkład do kanału z płytą mocującą typu E



Zabezpieczenie przed przegrzaniem

Dwustopniowe zabezpieczenie przed przegrzaniem:

- ogranicznik temperatury – samoczynny ~60°C
- wyłącznik termiczny ~100°C resetowany przyciskiem na obudowie albo zdalnie

Zabezpieczenie przed zanikiem przepływu powietrza

Automatyka powinna wykluczać możliwość załączania nagrzewnicy bez przepływu powietrza. Dodatkowo należy zastosować PRESOSTAT np. DTV 200.

Prędkość przepływu powietrza

Prędkość powietrza powinna wynosić min. 1,5 m/s. W tabeli z danymi technicznymi podano dla każdej nagrzewnicy minimalny przepływ w m³/h.

Regulacja temperatury.

Nagrzewnica posiada wbudowany tyrystorowy regulator temperatury. Regulator pracuje bezstopniowo. Regulator pulsacyjnie załącza elementy grzejne i dostosowuje moc do aktualnego zapotrzebowania.

Obliczanie mocy nagrzewnicy

$$P = 0,36 \times Q \times \Delta t$$

P – moc nagrzewnicy [W]

Q – natężenie przepływu [m³/h]

Δt – wymagany przyrost temperatury powietrza [°C]

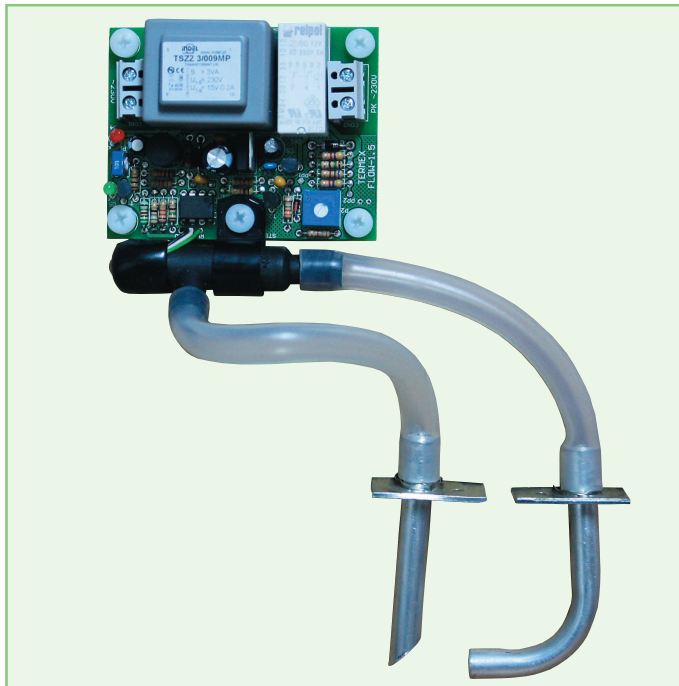
Przykład:

Przepływ 3650 m³/h, przyrost temp. 33°C (od -15°C do +18°C)

$$P = 0,36 \times 3650 \times 33 = 43362 \text{ W}$$

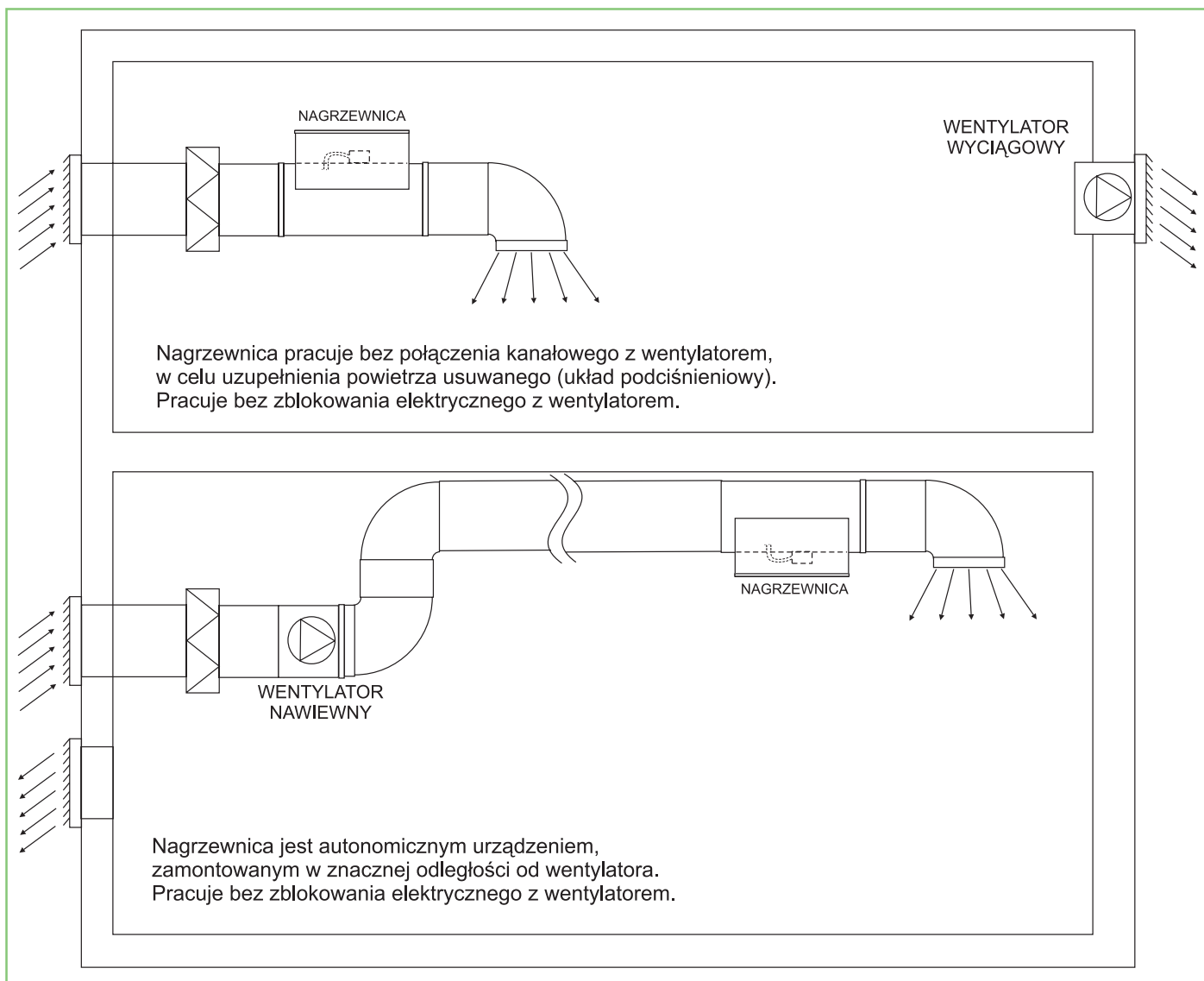
Przyjęto moc nagrzewnicy 45 kW.

ELEKTRONICZNY WYŁĄCZNIK PRZEPEŁYWOWY „F”



Nagrzewnica może być wyposażona w wyłącznik przepływu, który monitoruje w sposób ciągły przepływ powietrza w kanale i zabezpiecza przed jego zanikiem. Układ automatycznie załącza nagrzewnicę, gdy prędkość powietrza przekroczy 1,5 m/s i wyłącza, gdy spadnie poniżej tej wartości. Wyłącznik przepływu wyklucza możliwość załączenia nagrzewnicy bez przepływu powietrza. Układ zamontowany jest w elektrycznej skrzynce przyłączeniowej i połączony jest z kanałem elastycznymi rurkami.

Przykład zastosowania



CZUJNIKI

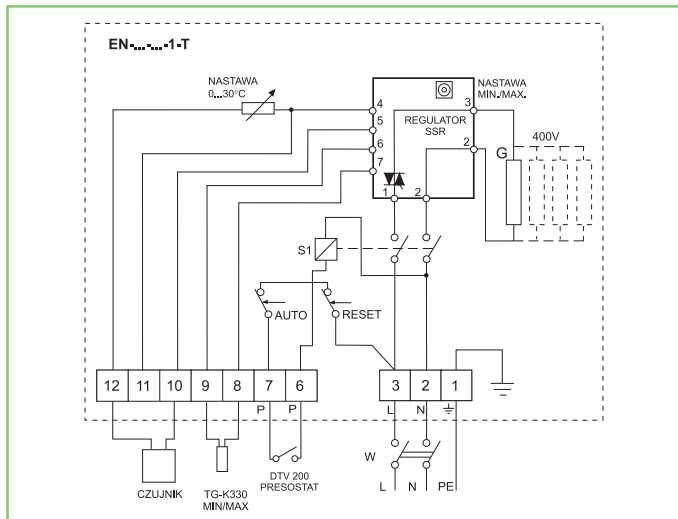
	TYP	ZAKRES	OPIS
	Czujnik kanałowy TG-K 3xx xx – oznacza zakres temperatury	TG-K 330 0 – 30°C TG-K 300 -30°C – +30°C TG-K 360 0 – 60°C	Czujnik do montażu w kanale wentylacyjnym. Głębokość wnikania do kanału 20-130 mm. IP 20
	Czujnik ścienny TG-R 430	0 – 30°C	Czujnik do montażu na ścianie w pomieszczeniu. Posiada pokrętło nastawy temperatury. IP 30
	Czujnik ścienny TG-R 530	0 – 30°C	Czujnik do montażu na ścianie w pomieszczeniu. Brak pokrętła nastawy temperatury. IP 30
	Czujnik hermetyczny TG-R 6xx xx – oznacza zakres temperatury	TG-R 600 -30°C – +30°C TG-R 630 0 – 30°C	Czujnik do montażu w pomieszczeniach wilgotnych oraz na zewnątrz budynku. Brak pokrętła nastawy temperatury. IP 65
	Presostat DTV 200 DTV 500	20-300 Pa 50-500 Pa	Odłącza elementy grzejne w przypadku zaniku przepływu powietrza. IP 54

INSTALACJA

Odległość od wentylatora lub zagięcia kanału musi być równa przynajmniej dwukrotnej przekątnej nagrzewnicy. Kierunek przepływu określa strzałka na obudowie.

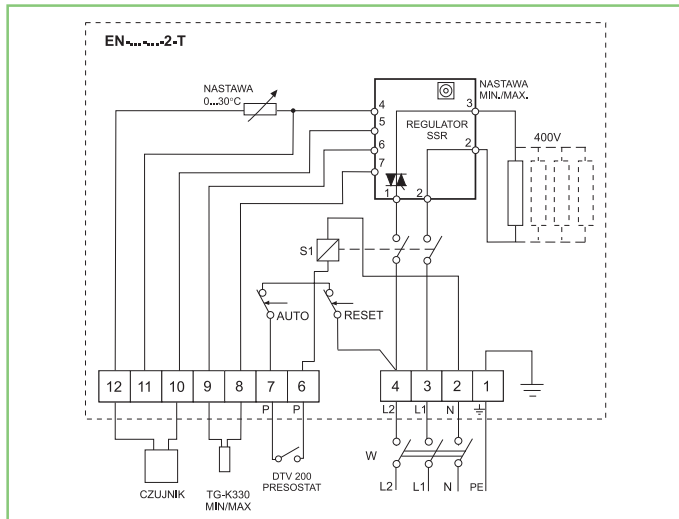
Schemat przyłączeniowy znajduje się na pokrywie urządzenia.

PRZYKŁADOWE SCHEMATY NAGRZEWNIC TYPU EN...T



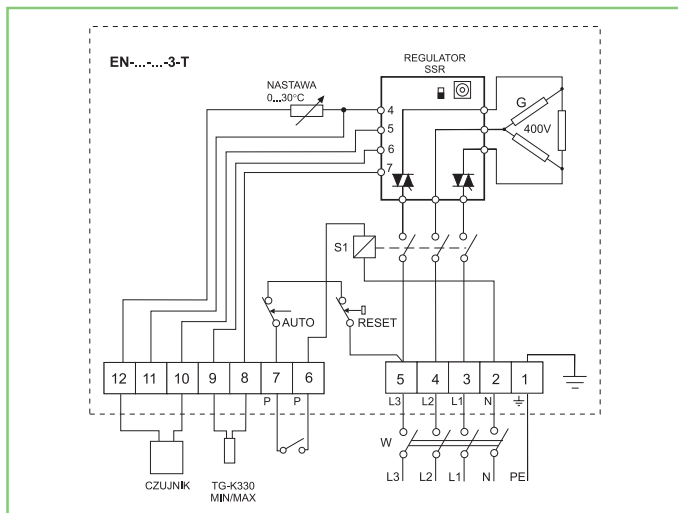
Zasilanie jednofazowe 230 V.

Regulator triakowy steruje mocą grzewczą. Do listwy zaciskowej podłączono presostat, czujnik kanałowy, czujnik pomieszczeniowy.



Zasilanie dwufazowe 2x400 V.

Regulator triakowy steruje mocą grzewczą. Do listwy zaciskowej podłączono czujniki oraz presostat.

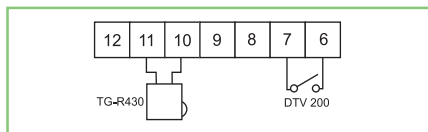


Zasilanie trzyfazowe 3x400 V.

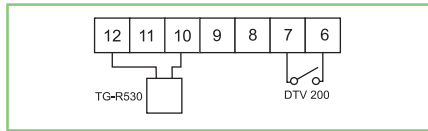
Trójfazowy regulator triakowy steruje mocą grzewczą. Do listwy zaciskowej podłączono presostat oraz czujniki.

PRZYKŁADY KONFIGURACJI CZUJNIKÓW

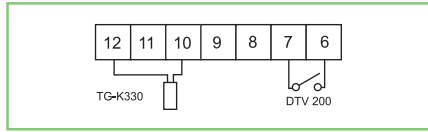
Listwa zaciskowa w nagrzewnicy



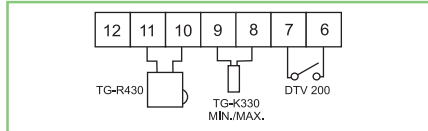
Temperatura w pomieszczeniu jest nastawiana na czujniku naściennym TG-R 430 z pokrętkiem. Temperatura powietrza nawiewanego jest zmienna i zależy od temperatury zewnętrznej.



Czujnik temperatury TG-R 530 bez pokrętła mierzy temperaturę w pomieszczeniu. Nastawa temperatury pokrętkiem w nagrzewnicy. Temperatura powietrza jest zmienna i zależy od temperatury zewnętrznej.



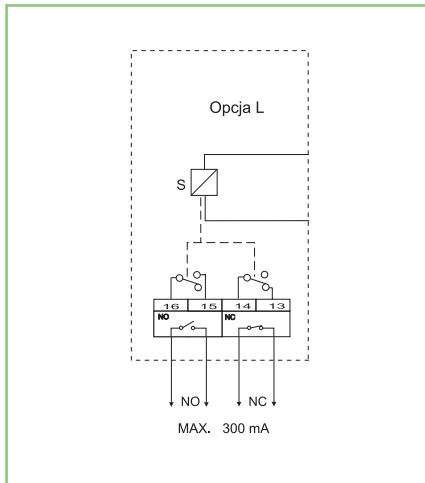
Czujnik kanałowy TG-K 330 mierzy temperaturę w kanale. Temperatura nawiewu nie zależy od temperatury zewnętrznej. Nastawa temperatury pokrętkiem w nagrzewnicy.



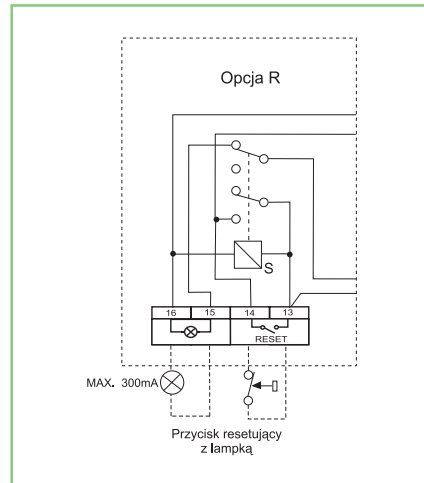
Nastawa temperatury w pomieszczeniu czujnikiem naściennym TG-R 430 z pokrętkiem. Czujnik TG-K 330 ogranicza temperaturę maksymalną albo minimalną w kanale.

Wszystkie możliwe konfiguracje zawiera instrukcja obsługi.

ZDALNE OPCJE DODATKOWE

**Układ sygnalizacji – opcja L**

Wbudowany przekaźnik S, którego styki NO i NC, umożliwiają wykonanie układu zdalnej sygnalizacji zadziałania wyłącznika termicznego RESET oraz zaniku napięcia zasilającego.

**Układ zdalnego resetu – opcja R**

Wbudowany przekaźnik S, umożliwia wykonanie zdalnej sygnalizacji zadziałania wyłącznika termicznego RESET, oraz układu zdalnego resetu. Istotna funkcja, gdy nagrzewnica zainstalowana jest w miejscu trudno dostępnym.

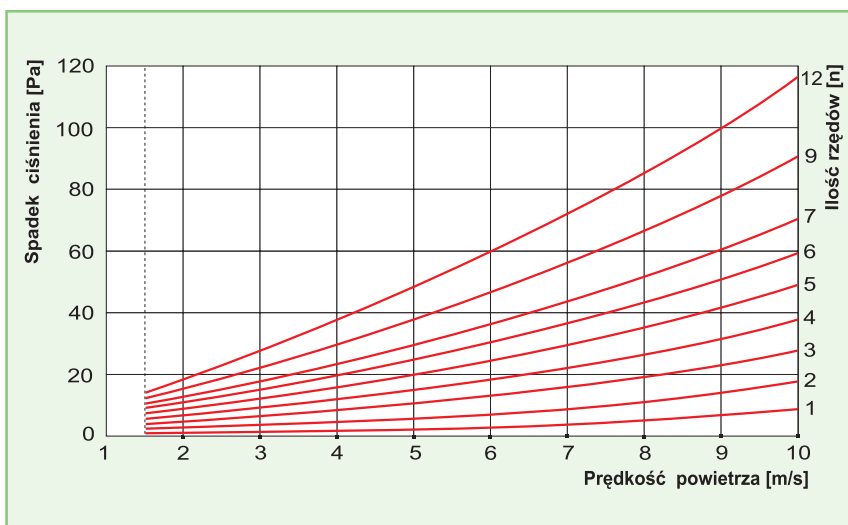
Spadek ciśnienia powietrza

Spadek ciśnienia przepływającego powietrza zależy od jego prędkości oraz ilości rzędów grzałek w nagrzewnicy.
Ilość rzędów grzałek można obliczyć ze wzoru:

$$n = \frac{P}{18 \times S}$$

P - moc nagrzewnicy
S - powierzchnia kanału nagrzewnicy
n - ilość rzędów grzałek

Spadek ciśnienia odczytujemy z wykresu

**Przykład:**

EN-50x30-12,0-3-...
P=12,0 kW
S=0,5x0,3=0,15 m²
n=12/(18x0,15)=12/2,7=4,4 ≈ 5 rzędów
Dla prędkości powietrza V=5,0 m/s spadek ciśnienia ΔP=20 [Pa]