



INSTRUKCJA INSTALACJI I OBSŁUGI

NAGRZEWNICE ELEKTRYCZNE typ EN-...-...-...-C

do kanałów prostokątnych z zewnętrzną regulacją temperatury



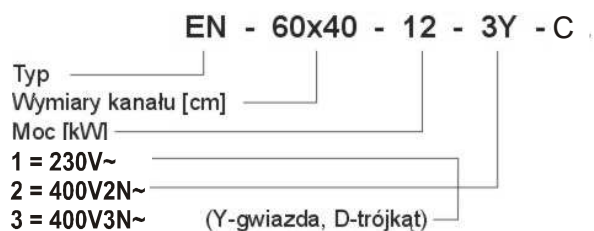
URZĄDZENIE POSIADA OZNACZENIE 

Spis treści

1. Dane techniczne
2. Zastosowanie
3. Konstrukcja
4. Instalacja w kanale
5. Podłączenie zasilania
6. Przegrzanie i zadziałanie wyłącznika termicznego
7. Schematy połączeń
8. Konserwacja
9. Gwarancja

1. Dane techniczne

Oznaczenia nagrzewnic.



Wymiary nagrzewnic.

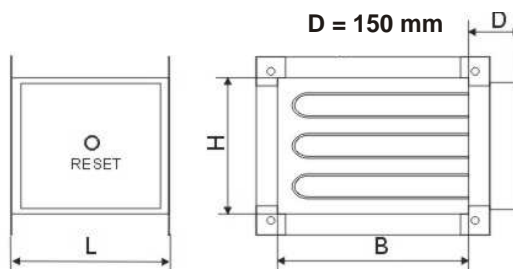


Tabela 1. Dane techniczne nagrzewnic.

Typ wykonanie C	Wymiary kanału [mm]	Moc [kW]	Zasilanie elem. grz. [V]	Przepływ min. [m³/h]	Wymiary [mm]		
					B	H	L *
1	2	3	4	8	9	10	11
EN-20x20-...-1	200x200	1,0 / 1,5 / 2,0 / 3,0	230	216	200	200	300/350/350/400
EN-20x20-...-2		3,0 / 4,5	2x400				400/500
EN-20x20-...-3Y		3,0 / 4,5	3x400(Y)				400/500
EN-25x20-...-1	250x200	1,0 / 1,5 / 2,0 / 3,0	230	270	250	200	300/350/350/400
EN-25x20-...-2		3,0 / 4,5 / 6,0	2x400				400/500/550
EN-25x20-...-3Y		3,0 / 4,5 / 6,0	3x400(Y)				400/500/550
EN-25x20-...-3D		6,0	3x400(D)				550
EN-25x25-...-1	250x250	1,5 / 2,0 / 3,0	230	338	250	250	300/300/350
EN-25x25-...-2		3,0 / 4,5 / 6,0	2x400				350/400/400
EN-25x25-...-3Y		3,0 / 4,5 / 6,0 / 9,0	3x400(Y)				350/400/500
EN-25x25-...-3D		6,0 / 9,0	3x400(D)				400/500
EN-40x20-...-1	400x200	1,5 / 2,0 / 3,0	230	432	400	200	300/300/350
EN-40x20-...-2		3,0 / 4,5 / 6,0	2x400				350/400/400
EN-40x20-...-3Y		3,0 / 4,5 / 6,0 / 9,0	3x400(Y)				350/400/400/500
EN-40x20-...-3D		6,0 / 9,0	3x400(D)				400/550
EN-40x25-...-1	400x250	2,0 / 3,0	230	540	400	250	300/300
EN-40x25-...-2		3,0 / 4,5 / 6,0	2x400				300/350/350
EN-40x25-...-3Y		3,0 / 4,5 / 6,0 / 9,0 / 12,0	3x400(Y)				300/350/350/400/400
EN-40x25-...-3D		6,0 / 9,0 / 12,0	3x400(D)				350/400/400
EN-40x30-...-1	400x300	3,0	230	648	400	300	300
EN-40x30-...-2		3,0 / 4,5 / 6,0	2x400				300/300/300
EN-40x30-...-3Y		3,0 / 4,5 / 6,0 / 9,0 / 12 / 15	3x400(Y)				300/350/350/400/400/400
EN-40x30-...-3D		6,0 / 9,0 / 12 / 15	3x400(D)				350/400/400/400
EN-40x40-...-1	400x400	3,0	230	864	400	400	300
EN-40x40-...-2		3,0 / 4,5 / 6,0	2x400				300/300/300
EN-40x40-...-3Y		6,0 / 9,0 / 12 / 15 / 18	3x400(Y)				300/350/350/350/400
EN-40x40-...-3D		6,0 / 9,0 / 12 / 15 / 18	3x400(D)				300/350/350/350
EN-50x25-...-1	500x250	3,0	230	675	500	250	300
EN-50x25-...-2		3,0 / 4,5 / 6,0	2x400				300/300/300
EN-50x25-...-3Y		3,0 / 4,5 / 6,0 / 9,0 / 12 / 15	3x400(Y)				300/300/350/400/400/450
EN-50x25-...-3D		6,0 / 9,0 / 12 / 15	3x400(D)				350/400/400/400
EN-50x30-...-2	500x300	3,0 / 4,5 / 6,0	2x400	810	500	300	300/300/350
EN-50x30-...-3Y		4,5 / 6,0 / 9,0 / 12 / 15 / 18	3x400(Y)				350/350/400/400
EN-50x30-...-3D		6,0 / 9,0 / 12 / 15 / 18	3x400(D)				350/350/400/400/400
EN-50x40-...-2	500x400	6,0	2x400	1080	500	400	300
EN-50x40-...-3Y		6,0 / 9,0 / 12 / 15 / 18	3x400(Y)				300/300/350/350/350
EN-50x40-...-3D		6,0 / 9,0 / 12 / 15 / 18	3x400(D)				300/300/350/350/350
EN-50x50-...-2	500x500	6,0	2x400	1350	500	500	300
EN-50x50-...-3Y		6,0 / 9,0 / 12 / 15 / 18 / 24	3x400(Y)				300/300/350/350/350/400
EN-50x50-...-3D		6,0 / 9,0 / 12 / 15 / 18 / 24	3x400(D)				300/300/350/350/350/400
EN-60x25-...-2	600x250	3,0 / 4,5 / 6,0	2x400	810	600	250	300/300/300
EN-60x25-...-3Y		3,0 / 4,5 / 6,0 / 9,0 / 12 / 15 / 18	3x400(Y)				300/300/300/350/400/400/400
EN-60x25-...-3D		6,0 / 9,0 / 12 / 15 / 18	3x400(D)				350/350/400/400/400
EN-60x30-...-2	600x300	4,5 / 6,0	2x400	972	600	300	300/300
EN-60x30-...-3Y		4,5 / 6,0 / 9,0 / 12 / 15 / 18	3x400(Y)				300/350/350/400/400/400
EN-60x30-...-3D		6,0 / 9,0 / 12 / 15 / 18	3x400(D)				350/350/400/400/400
EN-60x40-...-2	600x400	6,0	2x400	1296	600	400	300
EN-60x40-...-3Y		6,0 / 9,0 / 12 / 15 / 18 / 24	3x400(Y)				300/300/350/350/350/400
EN-60x40-...-3D		6,0 / 9,0 / 12 / 15 / 18 / 24	3x400(D)				300/350/350/400/400/450
EN-60x50-...-3Y	600x500	9,0 / 12 / 15 / 18 / 24 / 36 / 45	3x400(Y)	1620	600	500	300/350/350/350/400/400/500
EN-60x50-...-3D		9,0 / 12 / 15 / 18 / 24 / 36 / 45	3x400(D)				300/350/350/350/400/400/500
EN-80x25-...-2	800x250	4,5 / 6,0	2x400	1080	800	250	300/300
EN-80x25-...-3Y		4,5 / 6,0 / 9,0 / 12 / 15 / 18	3x400(Y)				300/300/350/350/350/400
EN-80x25-...-3D		6,0 / 9,0 / 12 / 15 / 18	3x400(D)				300/350/350/350/400
EN-80x30-...-2	800x300	6,0	3x400	1296	800	300	350
EN-80x30-...-3Y		6,0 / 9,0 / 12 / 15 / 18 / 24	3x400(Y)				350/400/400/450/500/550
EN-80x30-...-3D		6,0 / 9,0 / 12 / 15 / 18 / 24	3x400(D)				350/400/400/400/500/550
EN-80x40-...-3Y	800x400	9,0 / 12 / 15 / 18 / 24 / 36	3x400(Y)	1728	800	400	350/350/400/400/450/550
EN-80x40-...-3D		9,0 / 12 / 15 / 18 / 24 / 36	3x400(D)				350/350/350/400/450/550
EN-80x50-...-3Y	800x500	9,0 / 12 / 15 / 18 / 24 / 36 / 45 / 60 / 72	3x400(Y)	2160	800	500	350/350/350/400/400/500/550/600/700
EN-80x50-...-3D		9,0 / 12 / 15 / 18 / 24 / 36 / 45 / 60 / 72	3x400(D)				350/350/350/400/400/500/550/600/700

2. Zastosowanie

- Ogrzewanie powietrza w kanałach grzewczych, wentylacyjnych – zwiększenie temperatury doprowadzanego powietrza zewnętrznego do wymaganej wartości,
- Dogrzewanie powietrza w centralach wentylacyjnych z odzyskiem ciepła – nagrzewnica wtórna,
- Dogrzewanie powietrza w pomieszczeniach, gdzie wymagana jest wyższa temperatura,
- Uzupelnienie strat ciepła podczas przesyłu w kanałach,
- Podniesienie temperatury powietrza przed centralą wentylacyjną albo pompą ciepłą, w celu zapewnienia prawidłowej ich pracy, gdy na zewnątrz panuje zbyt niska temperatura,
- Podgrzewanie powietrza doprowadzanego do pomieszczeń chłodniczych w celu ich rozmrożenia,
- Ogrzewanie powietrza w kominkowych systemach grzewczych gdy nie pali się w kominku.

3. Konstrukcja

Obudowa nagrzewnicy wykonana jest z blachy stalowej ocynkowanej. Urządzenie posiada kołnierze przyłączeniowe typu P-20, z narożnikami typu S-20. Kołnierz przyłączeniowy posiada tak dobrane parametry aby, umożliwiły połączenie z typowymi kanałami o przekroju prostokątnym. Powietrze ogrzewane jest przy pomocy rurkowych elementów grzejnych, z płaszczem ze stali kwasoodpornej AISI 321 (1H18N9T).

Skrzynka łączeniowa na obudowie nagrzewnicy zawiera:

- listwę zaciskową do podłączenia zasilania i sterowania,
- ogranicznik temperatury (z automatycznym powrotem),
- wyłącznik termiczny (resetowany ręcznie),
- dławnice gumowe, zamienne z dławnicami typu PG,
- stycznik załączający i wyłączający elementy grzejne.

4. Instalacja w kanale

- Urządzenie musi być zainstalowane w kanale wentylacyjnym, tak, aby nie było bezpośredniego dostępu do elementów grzejnych
- Nagrzewnice EN posiadają kołnierze, przeznaczone do łączenia z typowymi kanałami prostokątnymi.
- Kierunek przepływu powietrza powinien być zgodny ze strzałką, umieszczoną na obudowie.
- Nagrzewnice mogą być instalowane w kanałach poziomych i pionowych w sposób umożliwiający swobodny dostęp do skrzynki przyłączeniowej. W kanale poziomym skrzynka przyłączeniowa może być ustawiona w dowolnej pozycji.
- Odległość nagrzewnicy od zagięcia kanału, filtra, wentylatora, itp. musi być równa przynajmniej dwukrotnej przekątnej kanału nagrzewnicy.
- Obudowa nagrzewnicy może być izolowana termicznie. Materiał izolacyjny powinien być ogniotrwały. Pokrywa skrzynki nagrzewnicy nie powinna być izolowana aby można było ją swobodnie zdejmować.
- Maksymalna temperatura otoczenia nagrzewnicy: + 40 °C
- Minimalna prędkość powietrza w kanale nie może być mniejsza niż 1,5 m/s.
- Nagrzewnica służy do podgrzewania przetłaczanego powietrza, powietrze to powinno być wolne od pyłów elektrycznie przewodzących, oraz par gazów mogących spowodować wybuch lub chemicznie aktywnych w stosunku do materiałów elektroizolacyjnych i konstrukcyjnych
- Nagrzewnica może pracować w pomieszczeniach nie zawierających pyłów elektrycznie przewodzących, oraz par gazów mogących spowodować wybuch lub chemicznie aktywnych w stosunku do materiałów elektroizolacyjnych i konstrukcyjnych
- Odległość zabudowy nagrzewnicy od materiałów palnych (drewno, płyta OSB, sklejka itp.) min. 50 cm.
- NAGRZEWNICA NIE JEST WYKONANA W WERSJI PRZECIW WYBUCHOWEJ.
- NAGRZEWNICE NALEŻY INSTALOWAĆ JEDYNIEM W POMIESZCZENIACH, TAK, ABY NIE BYŁY NARAŻONE NA OPADY I OSADY ATMOSFERYCZNE.
- NIE MONTOWAĆ URZĄDZENIA BEZPOŚREDNIO PRZY WANNIE, NATRYSKU LUB BASENIE KĄPIELOWYM.

5. Podłączenie zasilania

- Instalacja musi być wykonana przez specjalistyczną firmę lub elektryka z uprawnieniami.
- Nagrzewnice kanałowe EN zasilane są prądem przemiennym 230V~, 400V2N~, 400V3N. Typ zasilania podano na tabliczce znamionowej.
- Nagrzewnica musi być podłączona do sieci, przewodem o odpowiednim przekroju żył, z przewodem ochronnym. Przewód zasilający wprowadza się do skrzynki przez dławnice gumowe. W razie potrzeby, otwory w skrzynce umożliwiają zamianę dławnic gumowych na dławnice zaciskowe typu PG.
- W obwodzie zabezpieczenia nagrzewnicy należy zastosować wyłącznik ciśnieniowy – presostat, uniemożliwiający włączenie elementów grzejnych bez przepływu powietrza w kanale.
- Należy tak podłączyć nagrzewnice aby nie było możliwości pracy elementów grzejnych przy wyłączonym wentylatorze. Wyłączenie wentylatora może następować po wyłączeniu grzałek lub równocześnie z ich wyłączeniem.
- W instalacji zewnętrznej wyłącznik wszystkich biegunów należy odpowiednio dobrać, zgodnie z parametrami nagrzewnicy.
- Nagrzewnica kanałowa EN posiada dwa zabezpieczenia termiczne: ogranicznik temperatury o działaniu automatycznym z możliwością regulacji w zakresie 0 – 60 °C, oraz wyłącznik termiczny resetowany ręcznie, przeznaczone są one do zabezpieczenia przed przegrzaniem, jeśli przepływ powietrza w kanale zanika lub jest zbyt mały.
- Ochrona przeciwporażeniowa uzyskiwana jest poprzez **uziemięcie**

Przykład montażu nagrzewnicy EN w kanale wentylacyjnym



Strzałka na urządzeniu wskazuje kierunek przepływu powietrza.

Z lewej strony presostat, kontroluje minimalny przepływ powietrza w kanale.

U góry termostat pokojowy (kontroluje temperaturę w pomieszczeniu).

5. Przegrzanie i zadziałanie wyłącznika termicznego

W przypadku przegrzania i zadziałania wyłącznika termicznego resetowanego ręcznie należy:

- Wyłączyć zasilanie urządzenia,
- Ustalić przyczynę zadziałania zabezpieczenia termicznego. Jeżeli przyczyną jest: niedrożność czerpni, kratki wentylacyjnej, anemostatu, zamknięta przepustnica – to przyczynę awarii użytkownik może usunąć samodzielnie. Jeżeli użytkownik podejrzewa awarię nagrzewnicy należy zawiadomić instalatora albo elektryka z uprawnieniami,
- Po usunięciu przyczyny awarii, wcisnąć przycisk RESET znajdujący się na pokrywie skrzynki przyłączeniowej,
- Włączyć zasilanie urządzenia

7. Schematy elektryczne nagrzewnic oraz przykładowe sposoby podłączenia, zasilania i sterowania.

Nagrzewnice EN w układzie sterowania typu "C" przeznaczone są do sterowania zewnętrznym termostatem mechanicznym typu ON/OFF lub zewnętrznym tyrystorowym regulatorem temperatury (np. typu PULSER lub TTC).

W układzie zabezpieczenia nagrzewnicy należy zastosować wyłącznik ciśnieniowy - presostat uniemożliwiający włączenie elementów grzejnych bez przepływu powietrza w kanale.

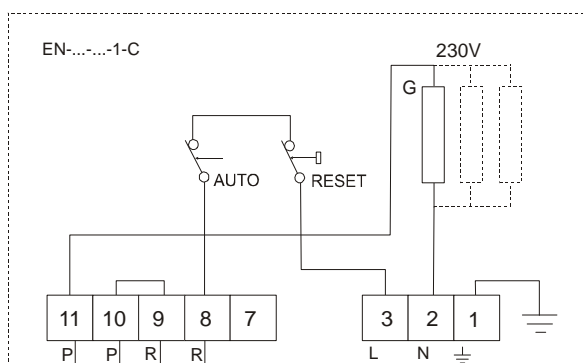
UWAGA: W nagrzewnicach zasilanych napięciem 230V~ (bez wbudowanego stycznika) należy tak dobrać parametry PRESOSTATU oraz TERMOSTATU, aby znamionowy prąd nagrzewnicy nie przekraczał dopuszczalnych wartości dla tych urządzeń, albo zastosować stycznik w zewnętrznym układzie regulacji .

Zewnętrzny system regulacji dobiera projektant. Producent ogranicza się w tym zakresie tylko do przedstawienia pewnych propozycji.

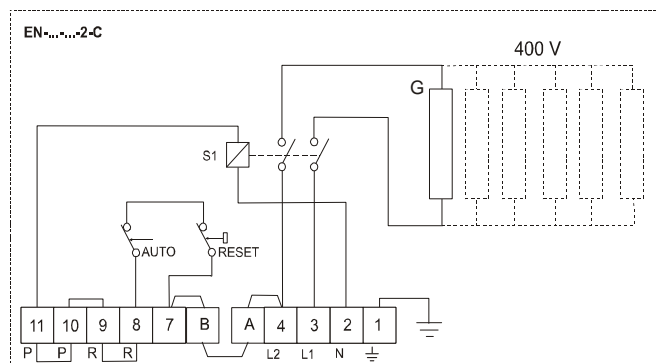
Producent nagrzewnic oferuje również elementy automatyki szwedzkiej firmy REGIN AB.

Schematy elektryczne nagrzewnic typu C

Schemat elektryczny nagrzewnic zasilanych napięciem 230V~. (EN-...-...-1-C).

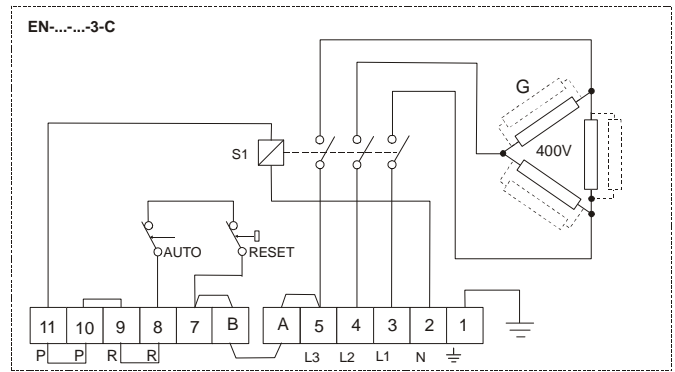
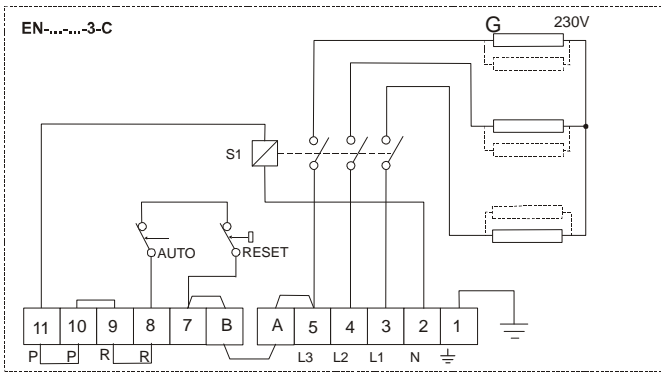


Schemat elektryczny nagrzewnic zasilanych napięciem 400V2N~. (EN-...-...-2-C).



Schemat elektryczny nagrzewnic zasilanych napięciem 400V 3N~.
(EN-...-...-3-C) dla mocy 3,0 –15,0 kW
przy połączeniu elementów grzejnych w gwiazdę.

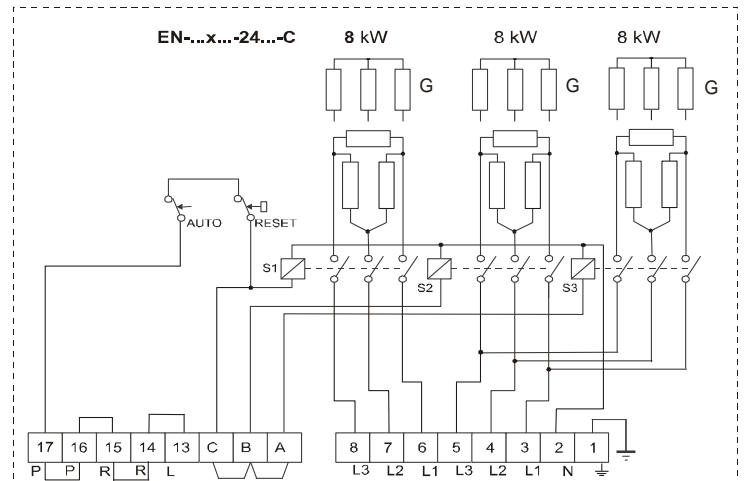
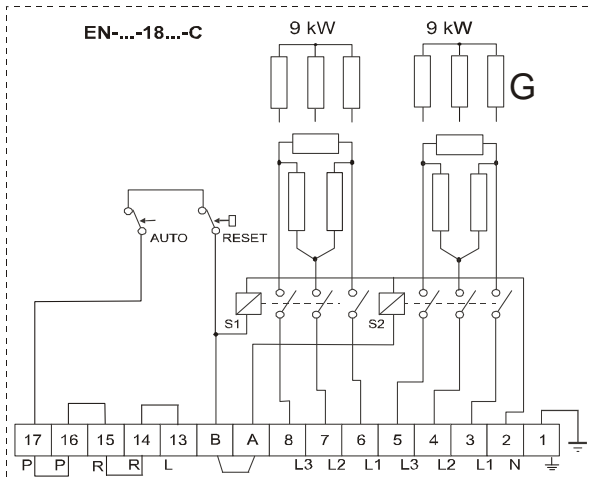
(EN-...-...-3-C) dla mocy 6,0 –15,0 kW,
przy połączeniu elementów grzejnych w trójkąt.



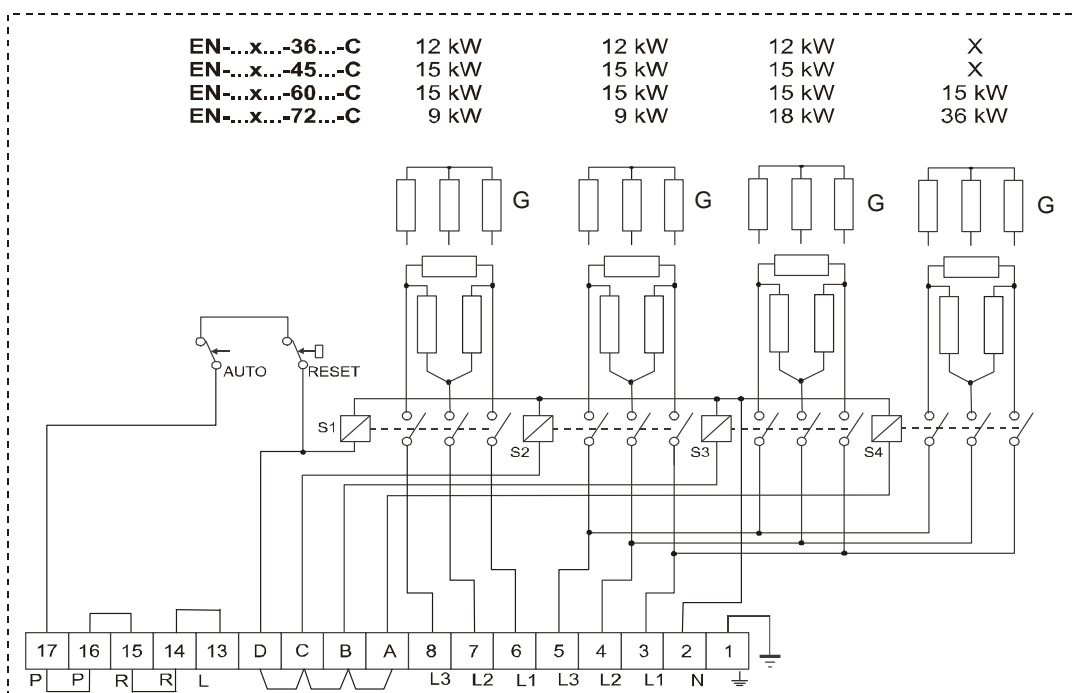
Schemat elektryczny nagrzewnic zasilanych napięciem 400V 3N~.

(EN-...-...-3-C) dla mocy 18 kW

(EN-...-...-3-C) dla mocy 24 kW

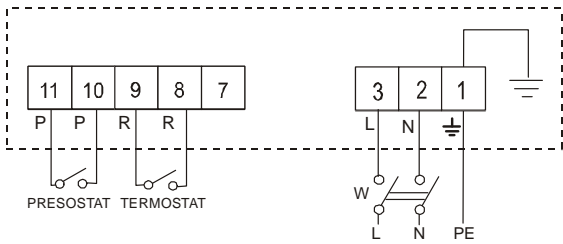


Schemat elektryczny nagrzewnic zasilanych napięciem 400V 3N~.
(EN-...-...-3-C) dla mocy 36 –72 kW

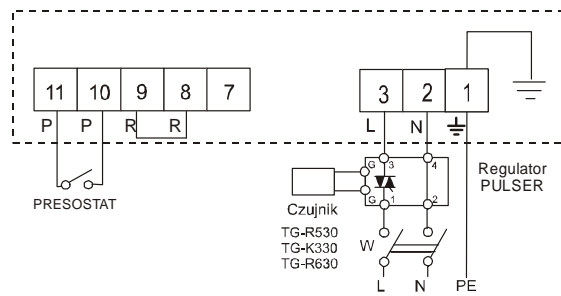


Przykładowy sposób podłączenia zasilania oraz sterowania nagrzewnic zasilanych napięciem 230V~, (EN-...-...-1-C).

Sposób podłączenia zabezpieczenia poprzez zastosowanie presostatu oraz realizacja sterowania za pomocą termostatu.

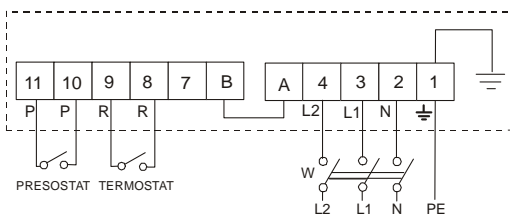


Sposób podłączenia zabezpieczenia poprzez zastosowanie presostatu oraz realizacja sterowania za pomocą regulatora PULSER.

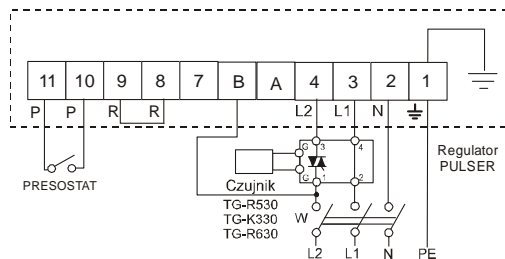


Przykładowy sposób podłączenia zasilania oraz sterowania nagrzewnic zasilanych napięciem 400V 2N~, (EN-...-...-2-C), dla mocy 3,0 – 6,0 kW.

Sposób podłączenia zabezpieczenia poprzez zastosowanie presostatu oraz realizacja sterowania za pomocą termostatu.

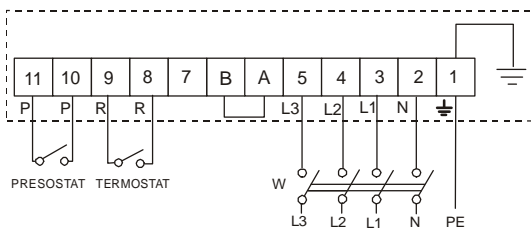


Sposób podłączenia zabezpieczenia poprzez zastosowanie presostatu oraz realizacja sterowania za pomocą regulatora PULSER.
UWAGA: Usunąć zworę A – B

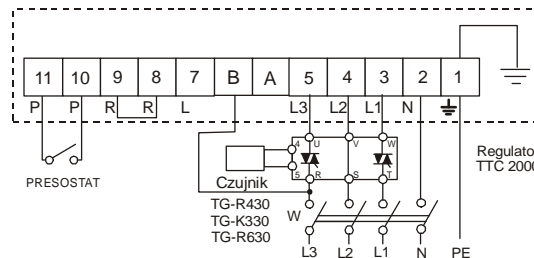


Przykładowy sposób podłączenia zasilania oraz sterowania nagrzewnic zasilanych napięciem 400V 3N~, (EN-...-...-3-C), dla mocy 3,0 – 15,0 kW.

Sposób podłączenia zabezpieczenia poprzez zastosowanie presostatu oraz realizacja sterowania za pomocą termostatu.

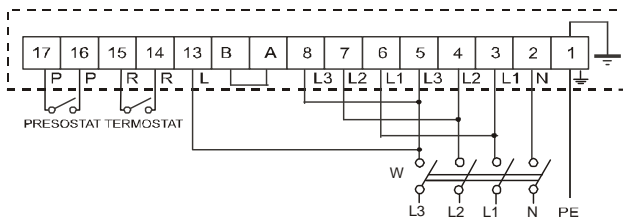


Sposób podłączenia zabezpieczenia poprzez zastosowanie presostatu oraz realizacja sterowania za pomocą regulatora tyrystorowego.
UWAGA: Usunąć zworę A – B

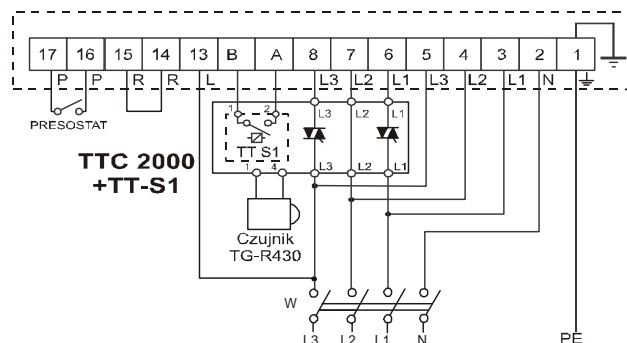


Przykładowy sposób podłączenia zasilania oraz sterowania nagrzewnic zasilanych napięciem 400V 3N~, (EN-...-...-3-C), dla mocy 18,0 kW.

Sposób podłączenia zabezpieczenia poprzez zastosowanie presostatu oraz realizacja sterowania za pomocą termostatu.

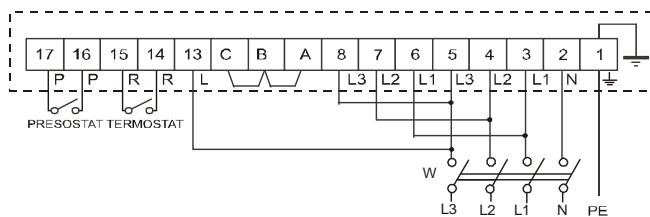


Sposób podłączenia zabezpieczenia poprzez zastosowanie presostatu oraz realizacja sterowania za pomocą regulatora TTC 2000+TT-S1
UWAGA: Usunąć zworę A – B

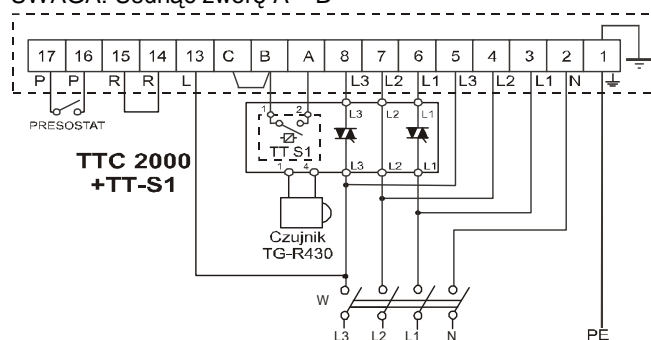


Przykładowy sposób podłączenia zasilania oraz sterowania nagrzewnic zasilanych napięciem 400V 3N~, (EN-...-3-C), dla mocy 24,0 kW.

Sposób podłączenia zabezpieczenia poprzez zastosowanie presostatu oraz realizacja sterowania za pomocą termostatu.

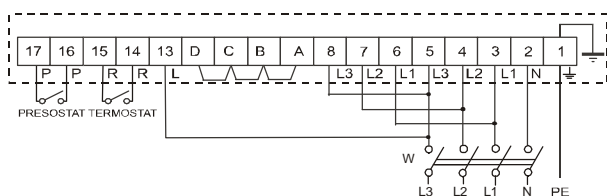


Sposób podłączenia zabezpieczenia poprzez zastosowanie presostatu oraz realizacja sterowania za pomocą regulatora TTC 2000+TT-S1
 UWAGA: Usunąć zworę A – B

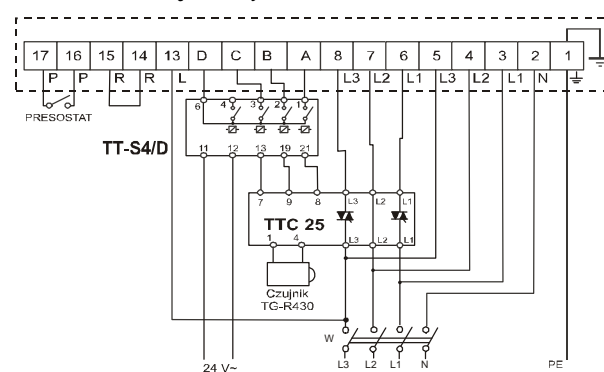


Przykładowy sposób podłączenia zasilania oraz sterowania nagrzewnic zasilanych napięciem 400V 3N~, (EN-...-3-C), dla mocy 36,0 – 72,0 kW.

Sposób podłączenia zabezpieczenia poprzez zastosowanie presostatu oraz realizacja sterowania za pomocą termostatu.



Sposób podłączenia zabezpieczenia poprzez zastosowanie presostatu oraz realizacja sterowania za pomocą regulatora TTC 25+TT-S4/D
 UWAGA: Usunąć zwory A - B, B - C, C - D



ZNACZENIE SYMBOLI:

- AUTO – ogranicznik temperatury samoczynny (z automatycznym powrotem)
- RESET – wyłącznik termiczny nie samoczynny (resetowany ręcznie)
- W – wyłącznik wszystkich biegunów
- S – stycznik
- G – elementy grzejne

8. Konserwacja

Nagrzewnice kanałowe nie wymagają konserwacji z wyjątkiem okresowych testów działania.

9. Gwarancja

Warunki gwarancji zawarte są w karcie gwarancyjnej.

UWAGA !

Zastrzegą się wprowadzenie zmian konstrukcyjnych nie pogarszających jakości wyrobu.



Przedsiębiorstwo Produkcyjno Handlowe

32-080 Zabierzów, ul. Krakowska 320
 tel./fax (012) 285 16 51, (012) 285 24 63