

TAŚMY USZCZELNIAJĄCE DO KANAŁÓW WENTYLACYJNYCH

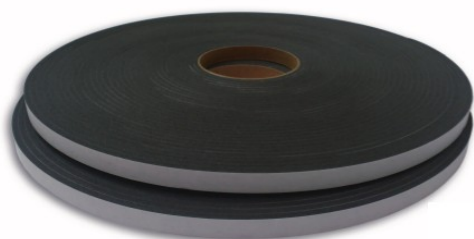
Dobra izolacja kanałów wentylacyjnych to oszczędność i bezpieczeństwo!

Opis produktu:

Taśmy uszczelniające do kanałów wentylacyjnych jednostronnie samoprzylepne, wykonane z pianki polietylenowej o zamkniętej strukturze komórkowej. Ze względu na bardzo dobre właściwości izolacyjne, powszechnie stosowane do uszczelnienia prostokątnych kanałów wentylacyjnych w celu zapewnienia prawidłowej cyrkulacji powietrza w instalacji.

Na życzenie dostępne:

- taśmy w innych wymiarach (w zależności od przekroju kanału możemy zaproponować taśmy uszczelniające w różnej szerokości i grubości).



Zalety:

- działanie wygłuszające (tłumiony hałas rezonujący z innych pomieszczeń lub powstały w wyniku silnych podmuchów wiatru),
- znakomite właściwości izolacyjne,
- dzięki zamkniętej strukturze komórkowej odporność na działanie czynników chemicznych i atmosferycznych.



Sposób montażu:

- oczyścić powierzchnię i dobrać szerokość taśmy do kanału,
- usunąć przekładkę papierową,
- taśmę przykleić i docisnąć.

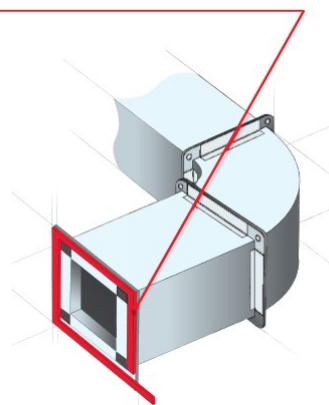
UWAGA !

Ważne informacje dotyczące montażu:

- temperatura montażu od +5°C do +40°C.

Zastosowanie:

- uszczelnienia połączeń ramek kanałów wentylacyjnych



Nazwa	Jm	Grubość [mm]	Szerokość [mm]	Długość [mb]
Uszczelka do kanałów 4x10mm	mb	4	10	20
Uszczelka do kanałów 4x15mm	mb	4	15	20