

WWW



CE

ZASTOSOWANIE

Wentylatory AFH są stosowane w instalacjach wentylacyjnych, gdzie wentylator jest połączony do kanałów od strony wlotu i wylotu. Zwarta i masywna konstrukcja wentylatorów AFH oraz silnik poza strumieniem powietrza pozwala na szerokie zastosowanie ich w instalacjach, gdzie jest potrzeba transportu powietrza o wysokiej temperaturze (do 200°C) lub pary wodnej (np. odciągi z nad pieców).

KONSTRUKCJA

Wentylator osiowy o napędzie bezpośrednim przeznaczony do montażu kanałowego w pozycji poziomej. Wirnik aluminiowy wyważony dynamicznie wg ISO 1940-1. Obudowa spawana z blachy stalowej, malowana proszkowo. Temperatura pracy wentylatorów -30°C +200°C.

Modyfikacje (wentylatory wyposażone w niestandardowe obudowy - korekta długości, średnicy, zmiana rodzaju blachy na nierdzewną lub ocynkowaną, inny kolor RAL, pionowa pozycja pracy) dostępne na życzenie.

Wentylator dostarczony jest standardowo w kolorze RAL 9005 - czarny.

Wentylatory o średnicy powyżej 1000 mm dobierane są indywidualnie na podany punkt pracy.

SILNIK ELEKTRYCZNY

Asynchroniczny silnik trójfazowy 230/400V, 50Hz lub 400/690V, 50Hz (w zależności od modelu wentylatora i mocy silnika). Silnik w klasie izolacji F, stopień ochrony IP55, spełniający normy PN-IEC 60072 i PN-EN 60034.

Możliwość wykonania wentylatorów z silnikami wyposażonymi w czujniki, dodatkowe chłodzenia oraz inne specjalne wykonania, oznakowania itp. dostępne na życzenie.

Schemat podłączenia elektrycznego: rys. 7, 8, str. 663.

OZNACZENIE

AF	H	/	4	-	400	-	037	T
1	2		3		4		5	6

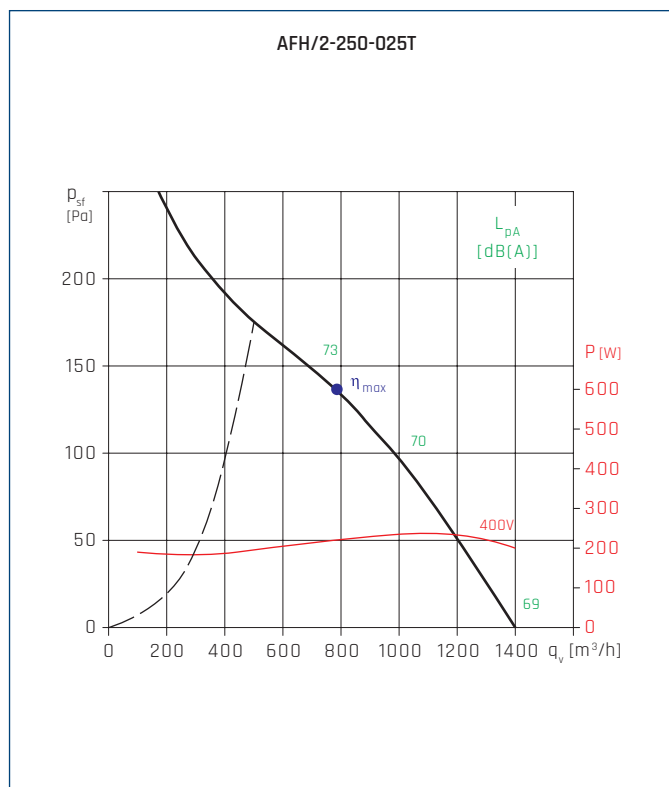
1. Typ wentylatora
2. Model wentylatora
3. Liczba biegunów
2 - 2800 obr/min - 50 Hz
4 - 1400 obr/min - 50 Hz
6 - 900 obr/min - 50 Hz
4. Nominalna średnica wentylatora w mm
5. Współczynnik mocy silnika
037 - 037 x 10 = 370 W
6. Rodzaj zasilania
T - trójfazowe

DANE TECHNICZNE

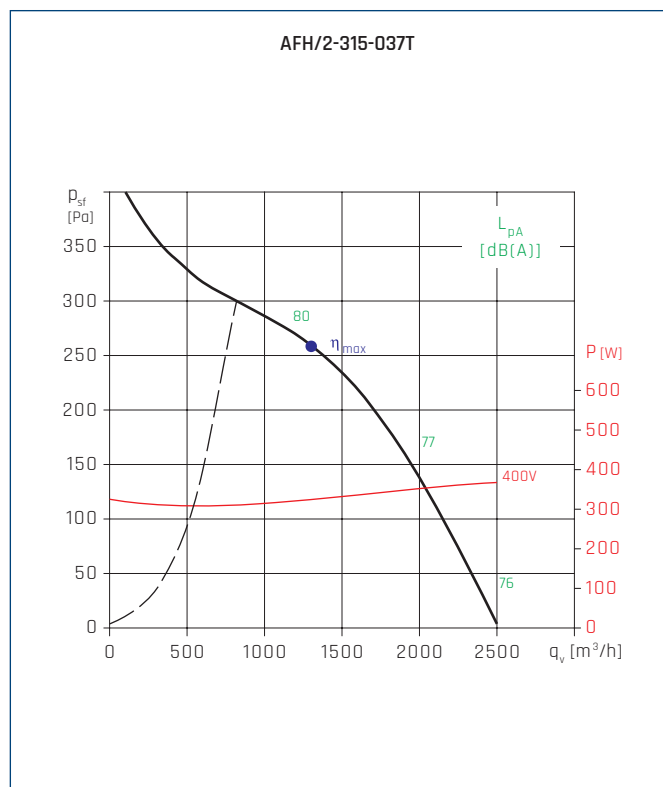
Typ	ilość biegunów	prędkość obrotowa	moc silnika	natężenie 230V 400V		wydajność max	poziom ciśnienia akust.*	masa	nr artykułu
		[obr/min]		[kW]	[A]	[m³/h]	[dB(A)]		
AFH/2-250-025T	2	2780	0,25	1,1	0,65	1400	73	20	43514450
AFH/2-315-037T		2800	0,37	1,75	1,0	2500	80	21,5	43514470
AFH/2-400-110T		2840	1,1	3,8	2,2	7000	86	42,5	432514520
AFH/2-450-300T		2880	3,0	-	5,3	7100	86	58,6	432514540
AFH/2-500-300T	4	2880	3,0	-	2,2	8000	95	66	432514551
AFH/4-400-037T		1400	0,37	1,55	0,9	4000	72	39	43514530
AFH/4-500-075T		1430	0,75	3,6	2,1	7100	80	72	432514550
AFH/4-630-110T		1430	1,1	-	2,5	11000	85	99	432514560
AFH/4-710-400T	6	1450	4,0	-	8,4	15500	90	150	432514570
AFH/6-800-110T		960	1,1	-	4,4	15500	71	135	432514600
AFH/6-1000-110T		960	1,1	-	4,4	23000	82	211	432514610

* - poziom ciśnienia akustycznego mierzony z odległości 1,5m.

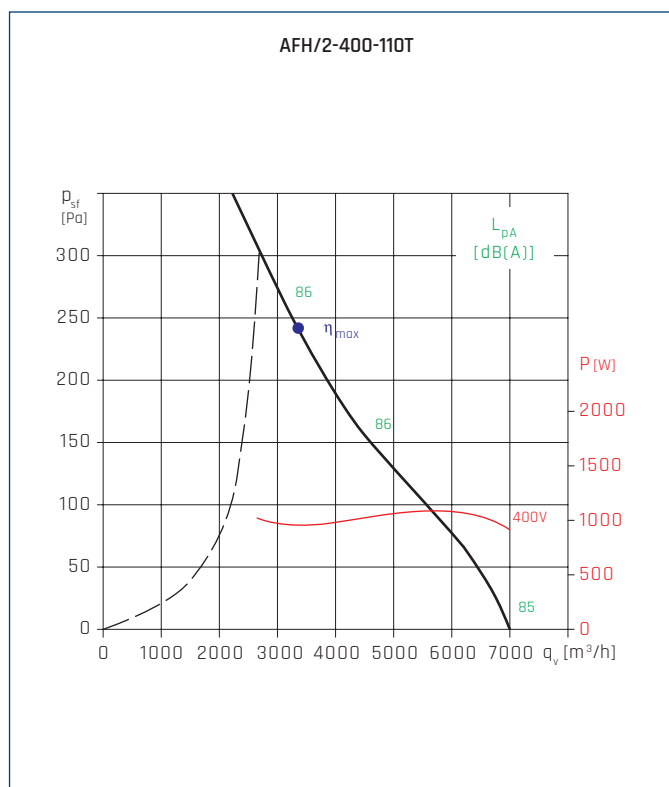
CHARAKTERYSTYKI PRACY



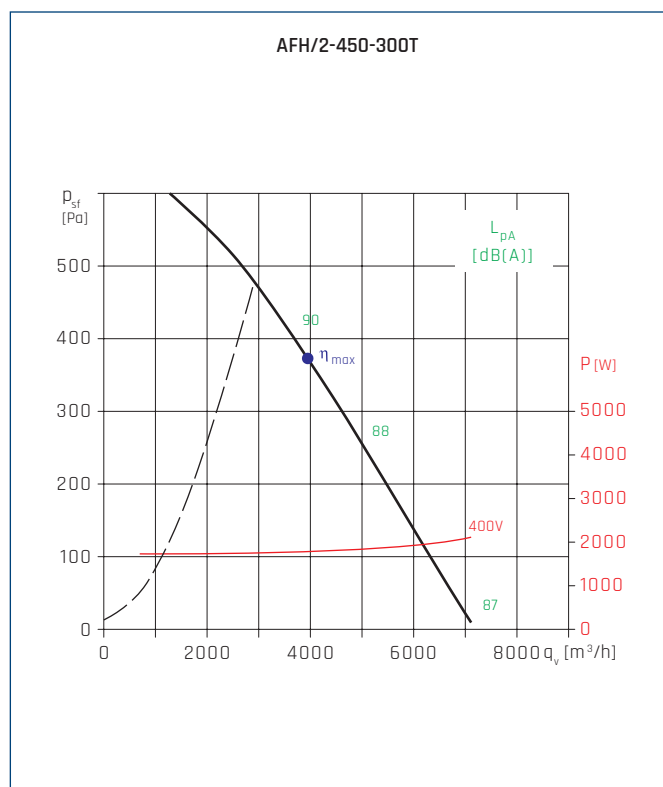
● - punkt najwyższej sprawności wentylatora.



● - punkt najwyższej sprawności wentylatora.

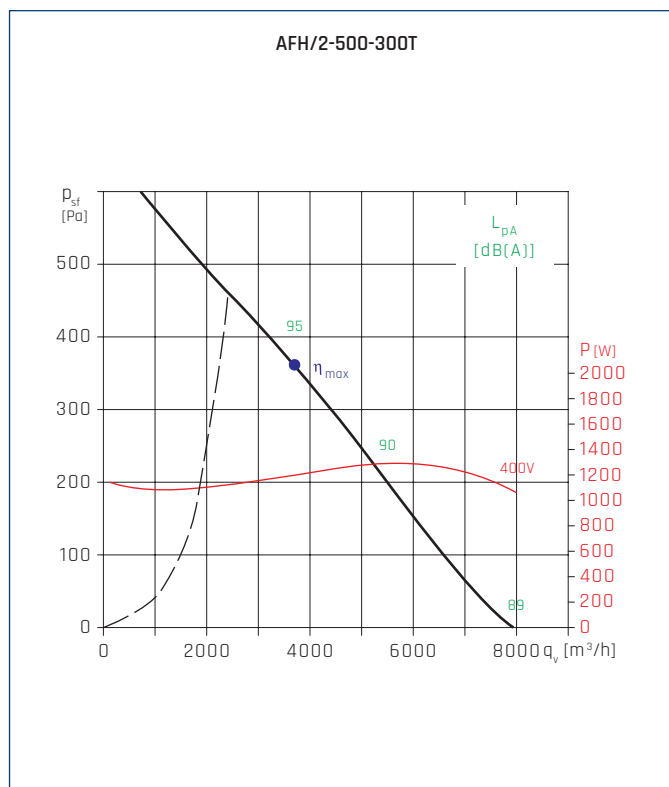


● - punkt najwyższej sprawności wentylatora.

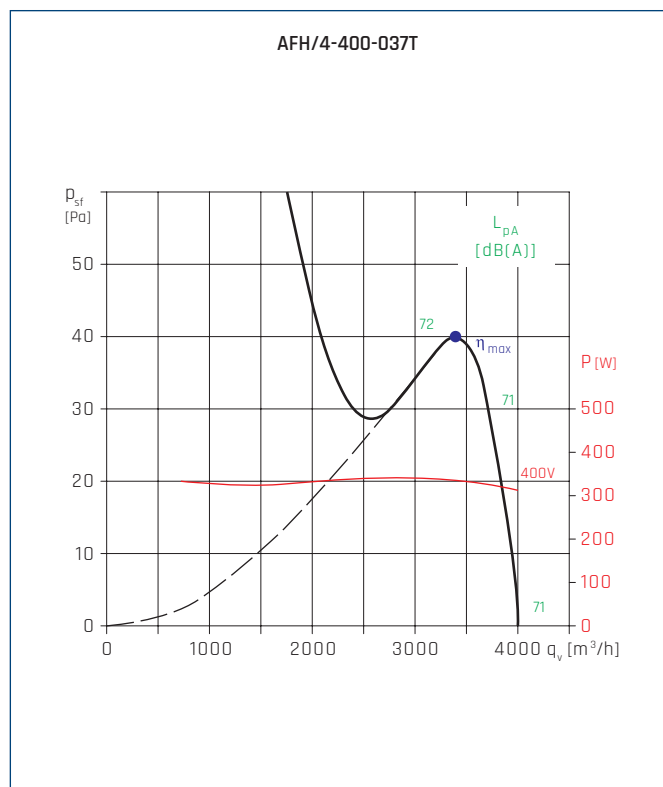


● - punkt najwyższej sprawności wentylatora.

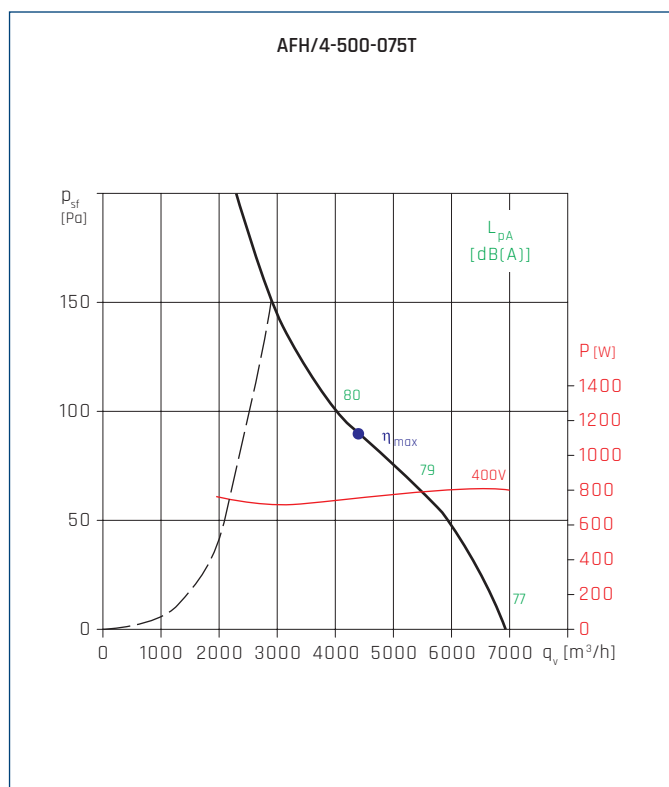
CHARAKTERYSTYKI PRACY



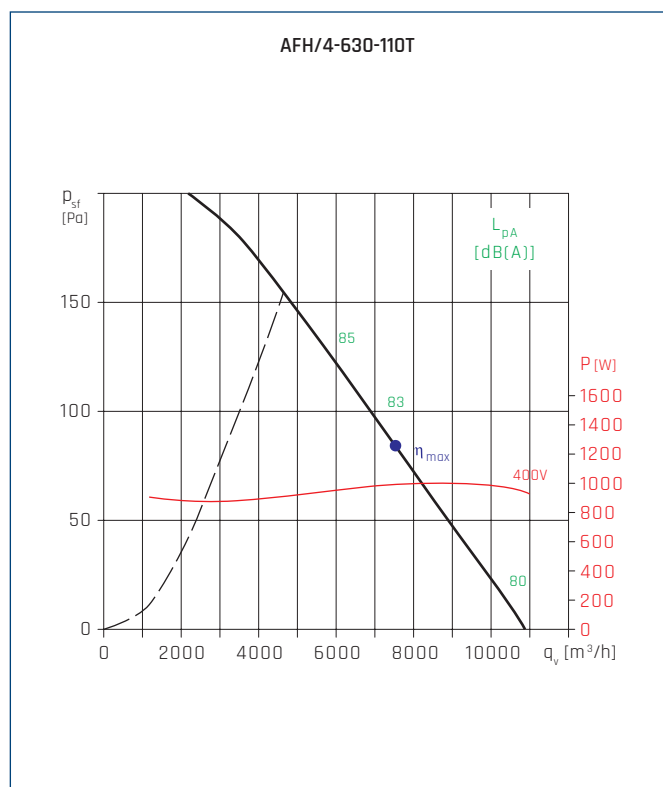
● - punkt najwyższej sprawności wentylatora.



● - punkt najwyższej sprawności wentylatora.

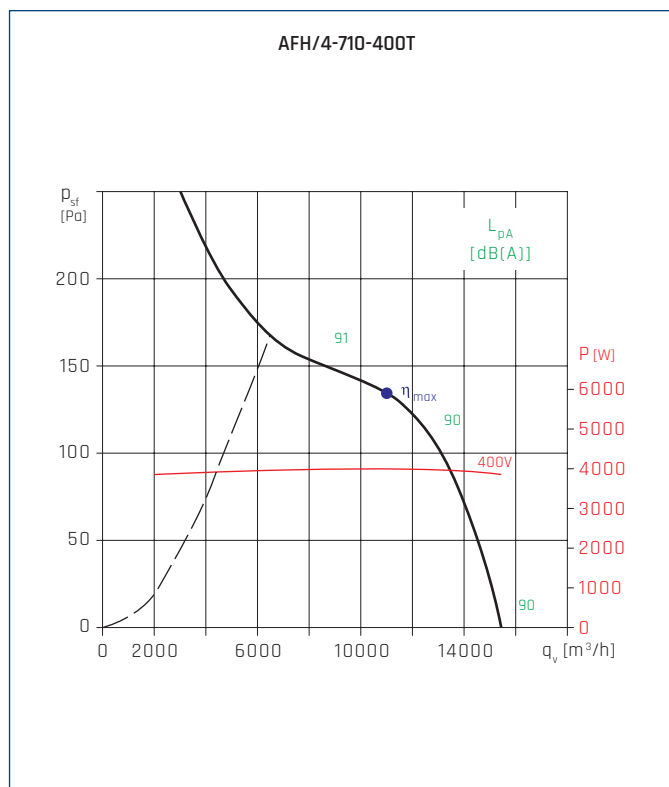


● - punkt najwyższej sprawności wentylatora.

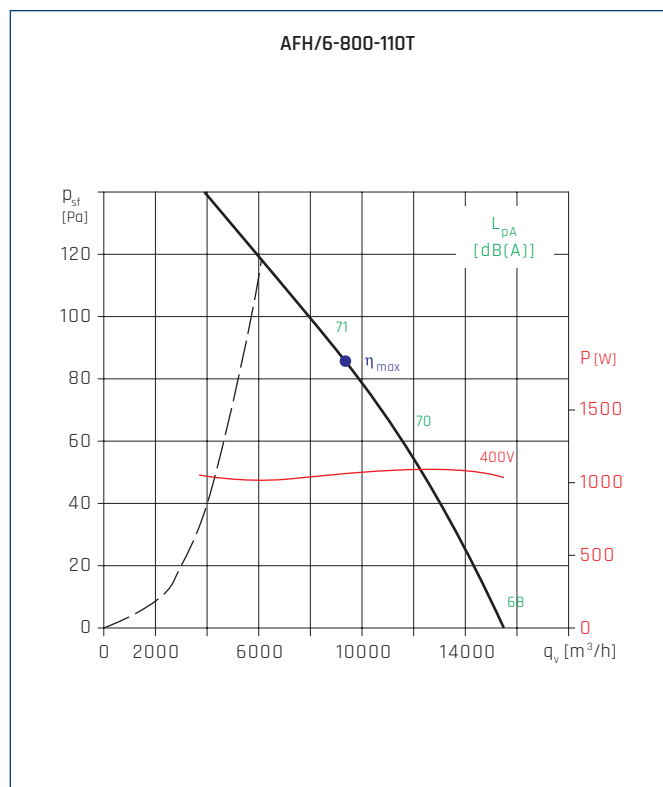


● - punkt najwyższej sprawności wentylatora.

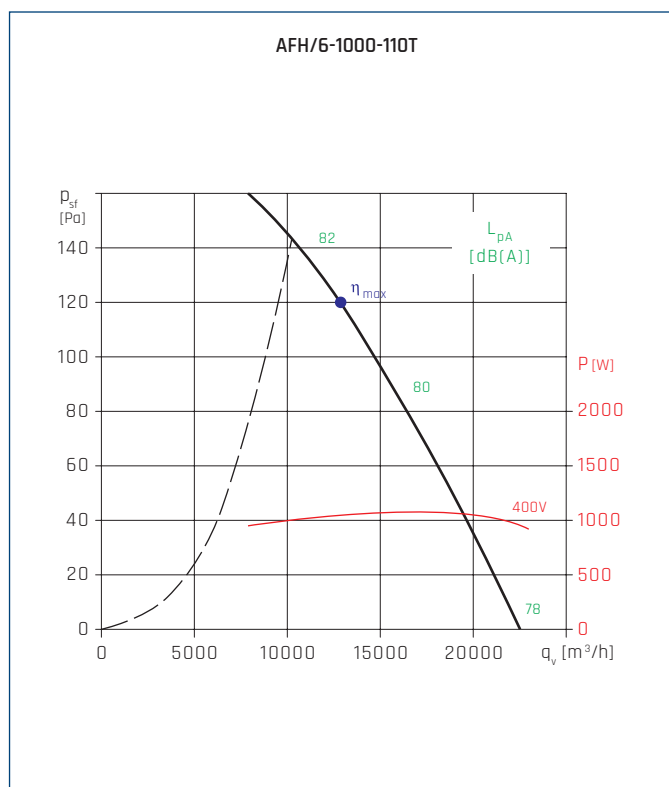
CHARAKTERYSTYKI PRACY



● - punkt najwyższej sprawności wentylatora.

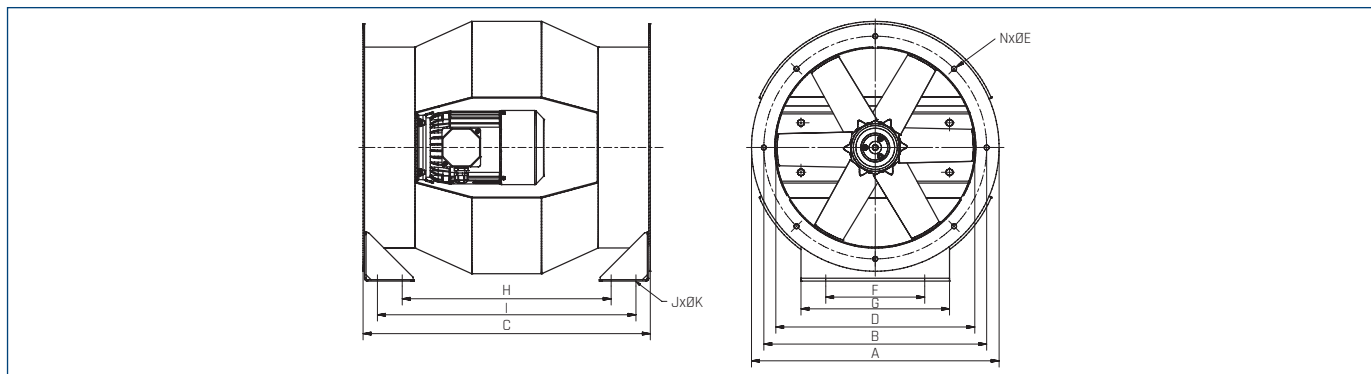


● - punkt najwyższej sprawności wentylatora.



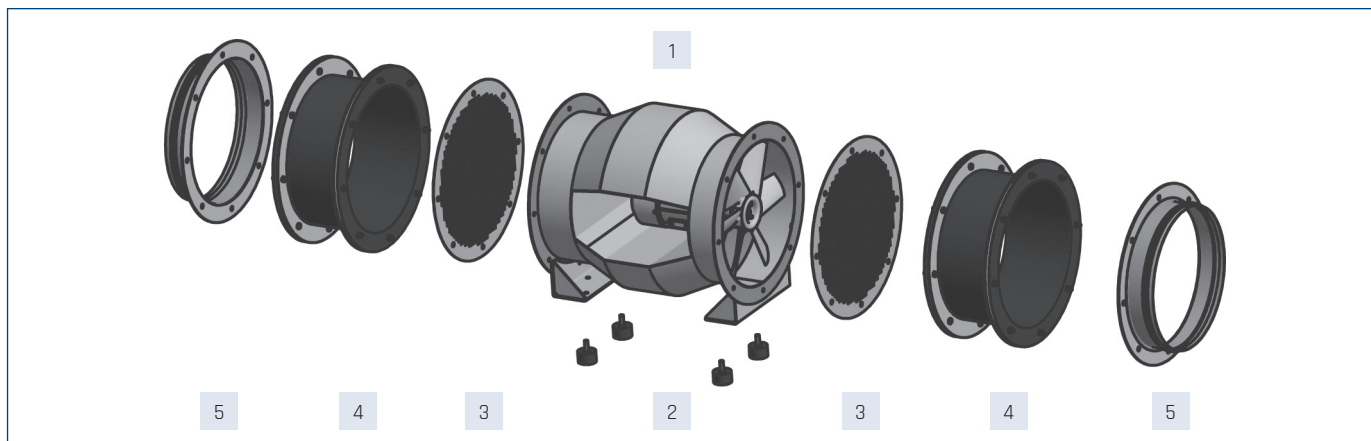
● - punkt najwyższej sprawności wentylatora.

WYMIARY [mm]



Typ	ØA	ØB	C	ØD	ØE	N	F	G	H	I	J	ØK
250	310	280	500	250	8	8	200	240	430	460	6	8
315	375	345	500	315	8	8	200	240	430	460	6	8
400	500	450	580	400	10	8	200	300	422	522	6	10
450	555	500	640	450	10	8	340	400	452	572	6	12,5
500	606	556	730	500	10	8	280	450	542	662	6	12,5
630	736	690	730	630	12	12	340	400	542	662	6	12,5
710	816	766	774	710	10	12	550	430	542	712	6	12,5
800	906	856	830	800	10	12	370	470	612	702	6	12,5
1000	1106	1056	1270	1000	10	12	550	650	-	1150	4	15

AKCESORIA MONTAŻOWE



1	2	3	4	5	6
Wentylator	wibroizolator	siatka ochronna	złącze przeciwdrganowe	króciec	klapa zwrotna
250	26040960	42518100	42519906	42517100	42516500
315	26040960	42518110	42519908	42517110	42516504
400	26040960	42518130	42519910	42517130	42516512
450	41021390	42518140	42519912	42517140	42516516
500	41021390	42518150	42519914	42517150	42516520
560	41021390	42518160	42519916	42517160	42516524
630	41021390	42518170	42519918	42517170	42516528
710	41021390	42518180	42519920	42517180	42516532
800	41021390	42518190	42519922	42517190	42516540
1000	26040965	42518210	42519924	42517210	42516556

siatka ochronna str. 394	złącze przeciwdrgan. str. 397	króciec str. 395	klapa zwrotna str. 396