

Przepustnice z obejściem pod siłownik

DATVTML

[Pobierz Wentyle](#)
[Pobierz AlnorCAM](#)
[Zamawiaj w B2B](#)

**Opis**

Przepustnice z obejściem zastępują dwie standardowe przepustnice, trójnik i złączki, przy czym są dodatkowo 20% – 30% krótsze.

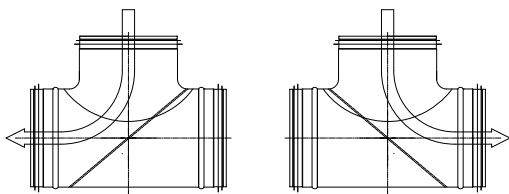
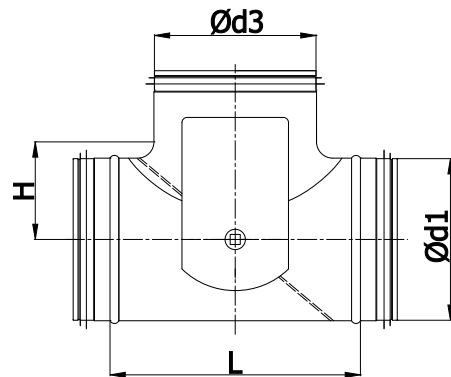
DATVTML

Przepustnica napędzana jest siłownikiem elektrycznym. Aby dobrać odpowiedni napęd patrz strona 510.

Przykład oznaczenia

Kod produktu: **DATVTML - aaa - bbb**

typ _____
 $\varnothing d_1$ _____
 typ siłownika _____

**Wymiary**

$\varnothing d_1$ nom [mm]	$\varnothing d_3$ nom [mm]	L [mm]	H [mm]	waga [kg]
100	100	150	65	0,8
125	125	184	83	1,1
160	160	229	105	1,7
200	200	281	125	2,2
250	250	307	150	3,4
315	315	390	182	4,9