

Przepustnice z obejściem

DATVTL

[Pobierz Wentyle](#)
[Pobierz AlnorCAM](#)
[Zamawiaj w B2B](#)



Opis

Przepustnice z obejściem zastępują dwie standardowe przepustnice, trójnik i złączki.

Przepustnica z obejściem i napędem manualnym. Dostępna również jako DATVSL bez uszczelnienia na płaszczyźnie zamykającej. Przepustnica DATVTL z uszczelką pozwala na całkowite odcięcie jednego ze źródeł powietrza. Przepustnice z obejściem zastępują dwie standardowe przepustnice, trójnik i złączki.

Do każdej przepustnicy DATVTL dołączany jest mechanizm KIT-DS-H.

Przykład oznaczenia

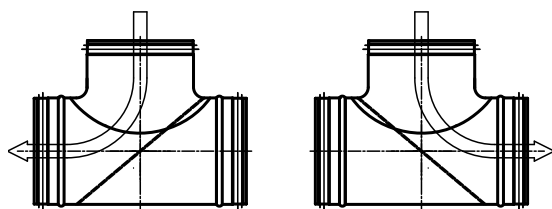
Kod produktu:

DATVTL- aaa

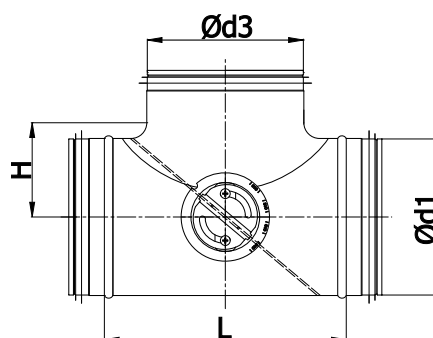
typ

Ød₁

Kierunki przepływu



Wymiary



Ød ₁ nom [mm]	Ød ₃ nom [mm]	L [mm]	H [mm]	waga [kg]
100	100	151	65	0,8
125	125	184	83	1,1
160	160	229	105	1,7
200	200	281	125	2,2
250	250	307	150	3,4
315	315	390	182	4,9

Przepustnice z obejściem

DATVTL

[Pobierz Wentyle](#)
[Pobierz AlnorCAM](#)
[Zamawiaj w B2B](#)

Dane techniczne