

Przepustnice regulacyjne pod siłownik

DASML/DASM

[Pobierz Wentyle](#)
[Pobierz AlnorCAM](#)
[Zamawiaj w B2B](#)

**Opis**

Przepustnice wykonane z mocowaniem pod siłownik dostępne w wymiarach od $\varnothing 80$ do $\varnothing 630$ mm, włączywszy wymiary pośrednie. Podstawka pod siłownik jest montowana tak aby możliwe było zastosowanie do 50mm izolacji. Standardowo siłownik mocowany jest wzdłużnie.

Przepustnice DASML/DASM mogą być stosowane wszędzie tam, gdzie kompletnie szczelne zamknięcie nie jest wymagane.

Kąt nastawy może być ustawiony za pomocą mechanicznego ogranicznika znajdującego się bezpośrednio na siłowniku.

W przypadku zastosowania przepustnicy na zewnątrz, siłownik powinien być osłonięty przed promieniowaniem UV oraz przed opadami atmosferycznymi.

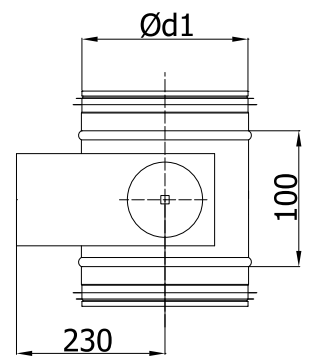
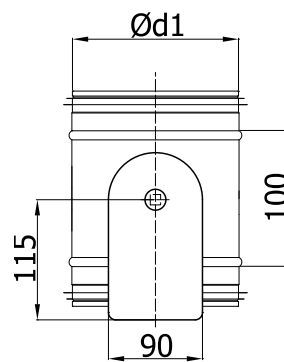
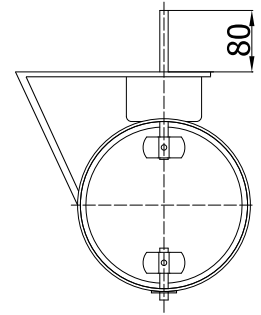
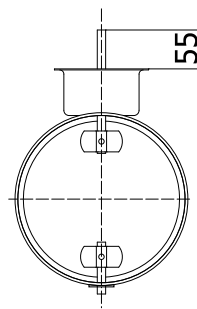
Do każdej z przepustnic możliwe jest dopasowanie różnych siłowników patrz strona 510.

- DASM - przepustnica zamykająca pod siłownik
 DASML - przepustnica zamykająca z uszczelkami na kołnierzach, pod siłownik

Przykład oznaczenia

Kod produktu: **DASML -aaa - bbb**

typ _____
 $\varnothing d_1$ _____
 sposób mocowania _____

Wymiary

W - mocowanie wzdłużne

P - mocowanie poprzeczne

$\varnothing d_1$ nom [mm]	waga [kg]
80	0,6
100	0,7
125	0,8
160	0,9
200	1,1
250	1,4
315	1,7
355	2,2
400	2,7
450	3,7
500	4,3
560	5,0
630	5,8