

WENTYLATOR PROMIENIOWY

RADIAL FAN

RADIALVENTILATOR

Радиальный вентилятор

WP-7.6



Wentylatory tego typu przeznaczone są do tłoczenia powietrza w instalacjach o stosunkowo dużych oporach przepływu i małych wydajnościach. Wentylatory WP-7,6 produkowane są w wersji malowanej lub kwasoodpornej.

This type of fans is used for forcing the air in installations with relatively high resistance of flow and small capacities. WP-7.6 fans are produced as painted.

Diesartige Ventilatoren sind für Durchpressung der Luft in Anlagen mit relativ großen Widerständen der Strömung und mit niedrigen Leistungsfähigkeiten bestimmt.

Вентиляторы этого типа предназначены для подачи воздуха в системы с большим сопротивлением возду­ха и низкой производительностью. Вентиляторы WP-7,6 производятся в окрашенном варианте.

BUDOWA: Design; Bau; Конструкция

D0 - średnica otworu wlotowego

D1 - średnica zewnętrzna wirnika

D2 - średnica wejścia na łopatkę

B - otwór wylotowy wentylatora

inlet hole diameter 76;

external diameter of the rotor;

diameter of socket for blades;

the outlet of the fan 73;

Durchmesser der Eintrittsöffnung;

Außendurchmesser des Läufers;

Durchmesser des Einlaufs auf Schaufeln;

Austrittsöffnung des Ventilators;

диаметр входного отверстия;

диаметр внешнего ротора;

диаметр входа на лопасти;

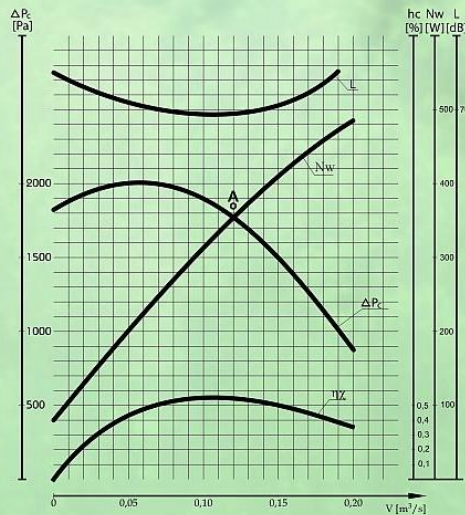
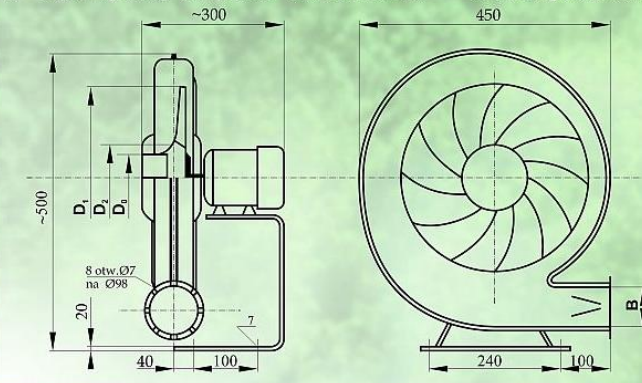
выходное отверстие;

..... Ø76 [76 mm],

..... [345 mm],

..... [91 mm],

..... Ø73 [73 mm].



CHARAKTERYSTYKI

Characteristics

Charakteristiken

Характеристика

przy $\xi=1,20 \text{ kg/m}^3$

i obrotach $n=2770 \text{ obr/min}$

at $\xi=1,20 \text{ kg/m}^3$

and rounds $n=2770 \text{ rpm}$

для $\xi=1,20 \text{ кг/м}^3$

и оборотов $n=2770 \text{ обор/мин}$

PARAMETRY TECHNICZNE;

Technical parameters;
Technische Kennwerte;
Технические параметры

Typ Type Typ Тип	Wydajność _{max} Capacity _{max} Leistungsfähigkeit _{max} Производительность _{max}	Śpiżnienie _{max} Compress _{max} Druck _{max} Польное давление _{max}	Sprawność Efficiency Wirkungsgrad Работоспособность	Głośność* Noise* Lautstärke* Шум*	Masa Weight Gewicht Масса	Moc Power Leistung Мощность	Obroty Rotations Umdrehungen Обороты	Prąd IN IN current Strom IN Ток IN	Zasilanie Feeding Versorgung Питание
	[m ³ /s]	[m ³ /h]	[%]	[dB(A)]	[kg]	[kW]	[min ⁻¹]	[A]	
WP-7,6	0,20	720	65	69	18,4	0,55	2.800	1,4	3~
WP-7,6	0,20	720	65	69	18,4	0,55	2.800	3,8	1~

Silnik (stopień ochrony IP 54)
Motor (protection rate IP 54)
Motor (Schutzstufe IP54)
Двигатель (степень защиты IP 54)