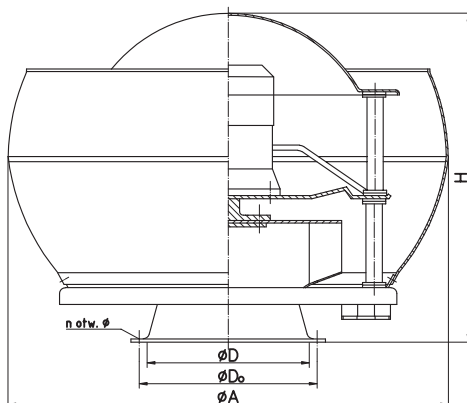


# 5. WENTYLATORY DACHOWE WDK Z PIONOWYM WYRZUTEM POWIETRZA

## JEDNOBIEGOWE

### Wymiary i opis techniczny WDK

wykonanie standardowe  
IP 55 lub 54  
klasa izolacji F  
pionowy wyrzut powietrza



#### AKCESORIA



starter do wentylatorów jednobiegowych



czasowy układ sterowania do wentylatorów



układ sterowania w funkcji temperatury i wilgotności



układ zabezpieczenia termicznego PTC



przebiegniki częstotliwości



detektor tlenku węgla



wyłącznik serwisowy



regulator elektroniczny



autotransformator

Wielkość wentylatora	Wymiary [mm]						Masa [kg]
	D	Do	A	H	n	ø	
WDk 16	160	184	448	359	8	7	9,5
WDk 20	200	224	549	454	8	7	12,5
WDk 25	250	274	690	520	8	7	17
WDk 31,5	315	339	815	593	8	7	28
WDk 40	400	432	925	635	12	10	39

### Parametry techniczne wentylatorów

Wielkość wentylatora	Prędkość obrotowa [obr/min]	Zakres wydajności		Zakres spiętrzenia statycznego [Pa]	Moc silnika [kW]	Poziom dźwięku	
		[m <sup>3</sup> /s]	[m <sup>3</sup> /h]			w odległ. 1 m [dB(A)]	w odległ. 5 m [dB(A)]
WDk 16	1450	0,044 ÷ 0,178	158 ÷ 641	134 ÷ 23	0,12	53	44
	950	0,028 ÷ 0,117	101 ÷ 421	54 ÷ 10	0,09	43	34
WDk 20	1450	0,087 ÷ 0,342	313 ÷ 1231	210 ÷ 44	0,18	60	51
	950	0,055 ÷ 0,224	198 ÷ 806	85 ÷ 18	0,09	50	41
WDk 25	750	0,042 ÷ 0,165	151 ÷ 594	50 ÷ 10	0,09	43	34
	1450	0,17 ÷ 0,675	612 ÷ 2430	312 ÷ 60	0,25	66	57
	950	0,108 ÷ 0,436	389 ÷ 1570	132 ÷ 25	0,18	56	47
WDk 31,5	700	0,082 ÷ 0,325	295 ÷ 1170	73 ÷ 15	0,09	50	41
	1450	0,337 ÷ 1,341	1213 ÷ 4828	490 ÷ 94	0,75	73	64
	950	0,221 ÷ 0,878	796 ÷ 3160	210 ÷ 40	0,37	62	54
WDk 40	700	0,163 ÷ 0,647	586 ÷ 2329	115 ÷ 22	0,18	55	46
	1450	0,456 ÷ 1,81	1641 ÷ 6516	340 ÷ 65	0,55	71	62
	950	0,336 ÷ 1,33	1210 ÷ 4788	180 ÷ 35	0,25	64	55

## 5. WENTYLATORY DACHOWE WDK Z PIONOWYM WYRZUTEM POWIETRZA

### Parametry silników

Wielkość wentylatora	Prędkość obrotowa [obr/min]	Moc silnika [kW]	Silnik trójfazowy U = 400 [V]		Silnik jednofazowy U = 230 [V]			
			Typ silnika	Pobór prądu [A]	Typ silnika	Pobór prądu [A]	Typ silnika do regulacji	Pobór prądu [A]
WDk 16	1450	0,12	SKg 63-4A	0,4	SEKg 63-4A	1,05	SSKg 63-4B	1,0
	950	0,09	SKg 63-6A	0,45	SSKg 63-6A	1,4	SSKg 63-6A	1,4
WDk 20	1450	0,18	SKg63-4B	0,65	SEKg 63-4B	1,4	SSKg 63-4C	1,4
	950	0,09	SKg 63-6A	0,45	SSKg 63-6A	1,4	SSKg 63-6A	1,4
	750	0,09	SKh 71-8A	0,75	-	-	-	-
WDk 25	1450	0,25	SKh 71-4A	0,85	SEKh 71-4A	2,4	SSKh 71-4B	1,71
	950	0,18	SKh 71-6A	0,75	SSKg 71-6B	1,6	SSKg 71-6B	1,6
	700	0,09	SKh 71-8A	0,75	-	-	-	-
WDk 31,5	1450	0,75	SKh 80-4B	2,0	SEKh 80-4B	4,9	-	-
	950	0,37	SKh 80-6A	1,4	SSKg 80-6B	2,9	SSKg 80-6B	2,1
	700	0,18	SKh 80-8A	0,9	-	-	-	-
WDk 40	1450	0,55	SKh 80-6B	1,8	-	-	-	-
	950	0,25	SKh 80-8B	1,2	-	-	-	-

