



## WENTYLATORY DACHOWE W WERSJI PRZECIWWYBUCHOWEJ **WDEx**

### ZASTOSOWANIE

Wentylatory dachowe przeciwwybuchowe typ WDEx, przeznaczone są do wentylacji pomieszczeń, w których mogą powstać atmosfery wybuchowe gazów, par lub mgieł. Zapewniają one wymagany poziom bezpieczeństwa dla urządzeń grupy II kategorii 3, a więc urządzeń które mogą pracować w miejscach innych niż zakłady górnicze w których występuje zagrożenie metanowe lub zagrożenie wybuchem pyłu węglowego. Dodatkowo warunkiem jest aby wystąpienie atmosfery wybuchowej było mało prawdopodobne, a jeżeli wystąpi to tylko w krótkim okresie.

Przeznaczeniem wentylatorów jest praca w takich pomieszczeniach jak linie do natryskiwania (farby ciekłe), pralnie chemiczne, magazyny chemiczne itp. zaklasyfikowanych w części lub w całości jako strefa 2.

### OPIS URZĄDZENIA

Typoszereg wentylatorów typ WDEx zawiera 5 wielkości: 16; 20; 25; 31,5; 40.

Każdy wentylator wyposażony jest w:

- część elektryczną: silnik budowy wzmocnionej,
- część mechaniczną:
  - a/ wirnik promieniowy metalowy, wyważony statycznie i dynamicznie,
  - b/ obudowa niemetalowa.

Uwaga: Obudowa niemetalowa wykonana jest ze specjalnego tworzywa z powłoką przewodzącą zapewniającą odprowadzanie nadmiarowych ładunków elektrostatycznych.

### WARUNKI PRACY

Wentylatory WDEx przewidziane są do pracy przy temperaturach otoczenia w zakresie -20 do +40°C. Dopuszczalna możliwa do wystąpienia temperatura na powierzchni elementu silnika T3=200°C, tak więc przy doborze należy pamiętać aby najniższa temperatury samozapłonu atmosfery wybuchowej była wyższa od w/w temperatury T3.

### OZNACZENIA

Wentylator dachowy w wersji przeciwwybuchowej WDEx - 16 - 1380 - K

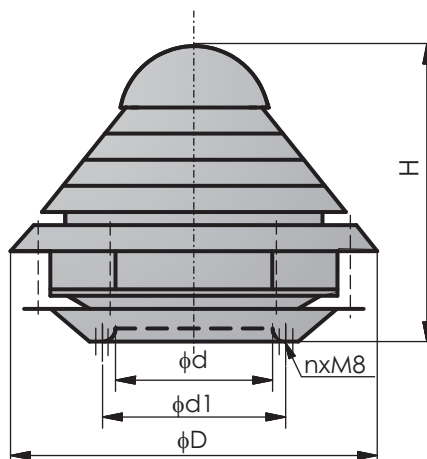
Wielkość	16; 20; 25; 31,5; 40
Obroty silnika	1380 obr/min dla WDEx-16, 20, 25 920 obr/min lub 1380 obr/min lub WDEx-31,5 700 obr/min lub 925 obr/min lub WDEx-40

Wirnik w wykonaniu kwasoodpornym

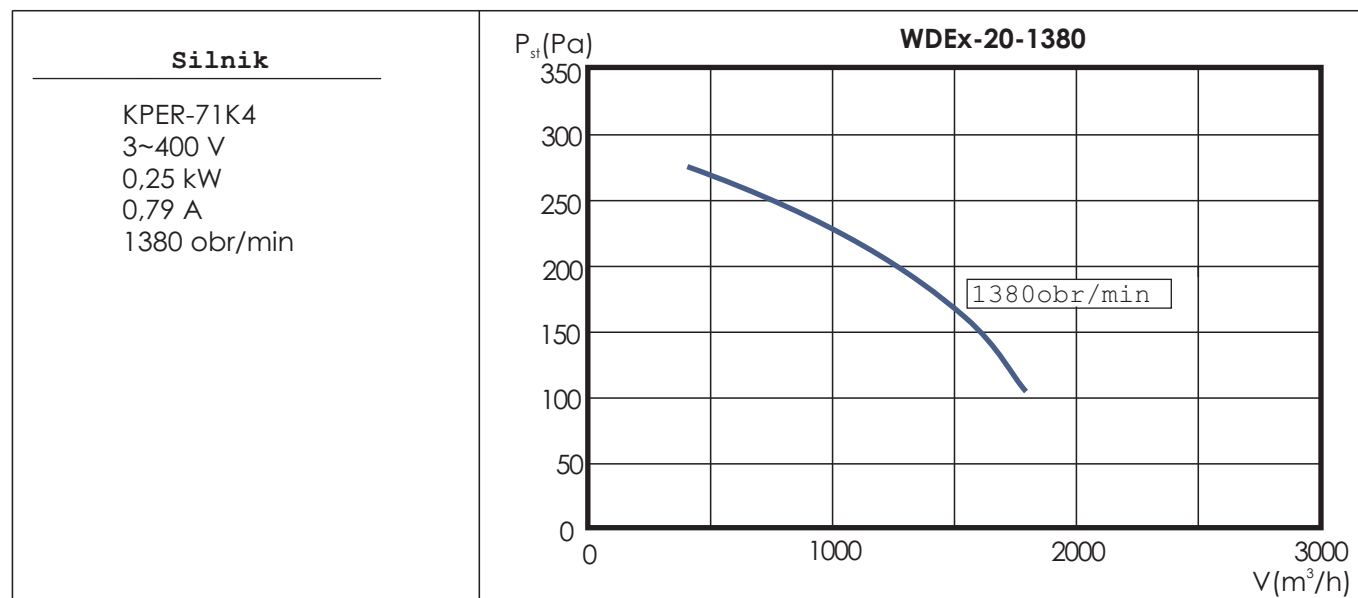
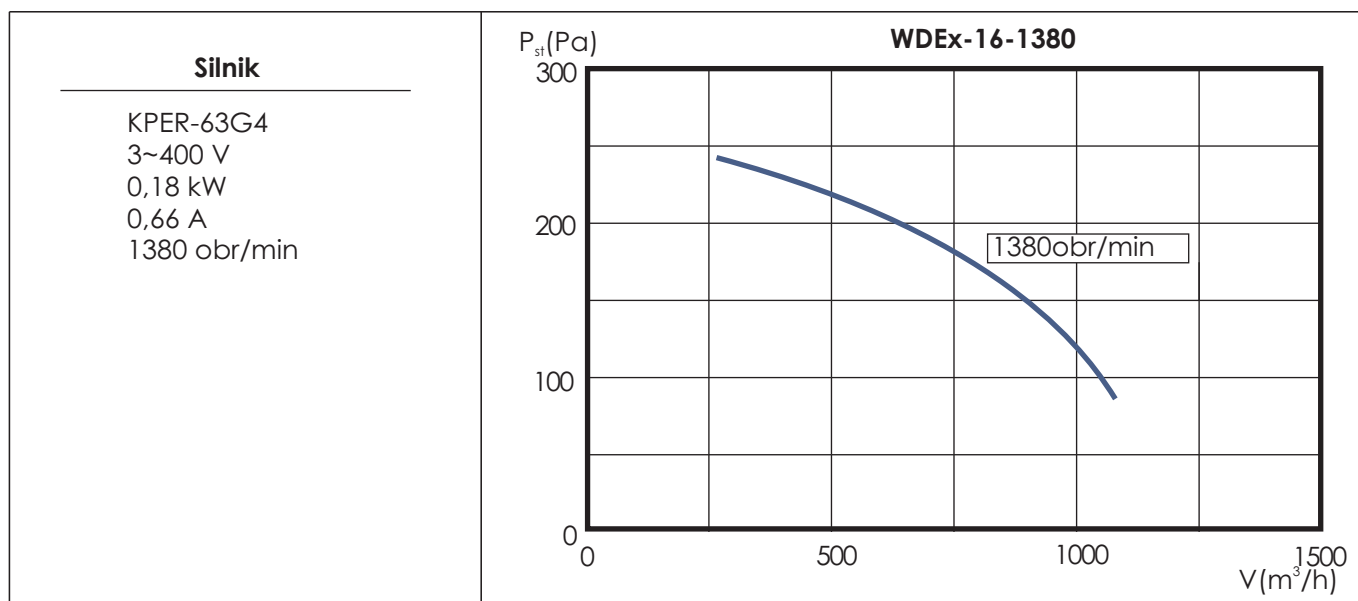
**W przypadku wirnika wentylatora w wykonaniu standardowym w zamówieniu pomijamy literę K**

**DANE TECHNICZNE**

Podstawowe wymiary

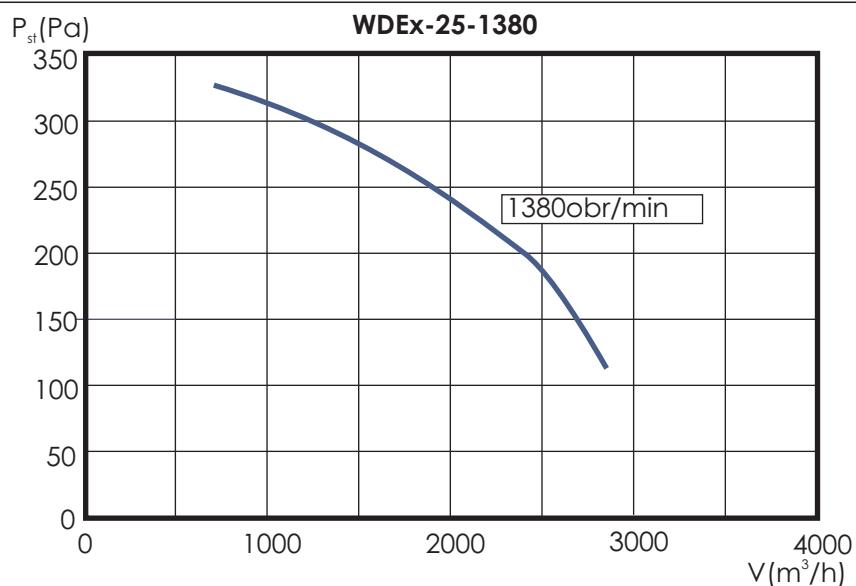


Wielkość wentylatora	$\phi d$ [mm]	$\phi d_1$ [mm]	$\phi D$ [mm]	H [mm]	n	Masa [kg]
WDEx-16	140	190	500	400	4	18
WDEx-20	175	230	500	400	4	20
WDEx-25	220	280	605	470	6	21
WDEx-31,5	266	345	605	510	6	30
WDEx-40	360	430	810	640	8	45



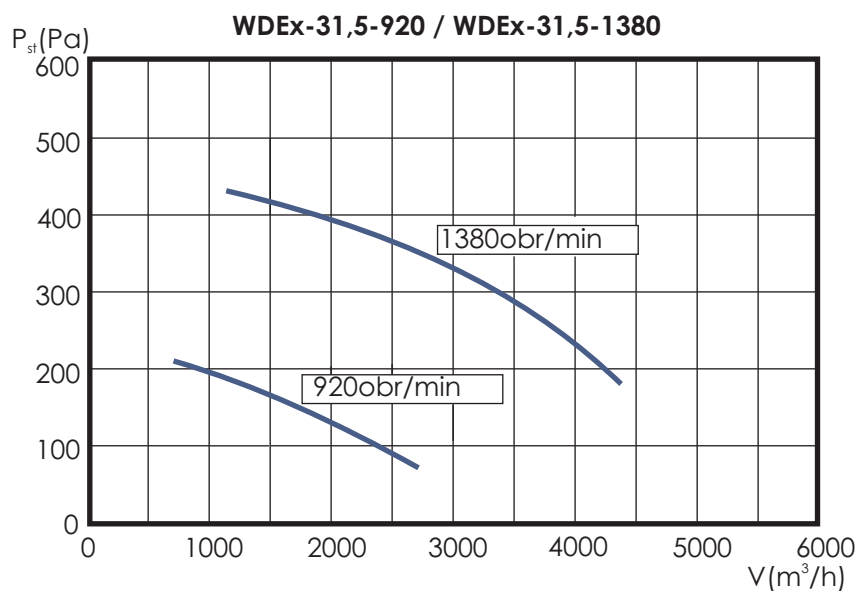
**Silnik**

KPER-71K4  
 3~400 V  
 0,25 kW  
 0,79 A  
 1380 obr/min

**Silnik**

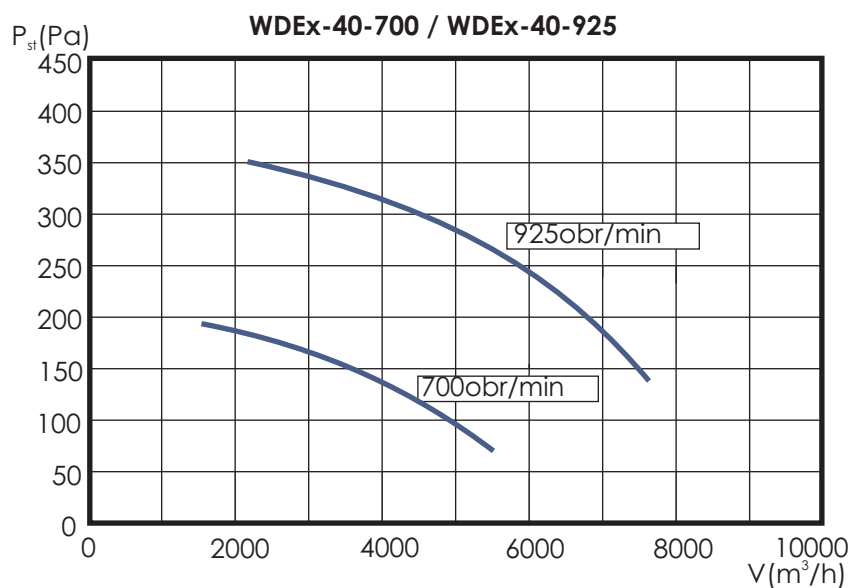
KPER-80K6  
 3~400 V  
 0,37 kW  
 1,3 A  
 920 obr/min

KPER-80K4  
 3~400 V  
 0,55 kW  
 1,59 A  
 1380 obr/min

**Silnik**

KPER-90S8  
 3~400 V  
 0,37 kW  
 1,69 A  
 700 obr/min

KPER-90L6  
 3~400 V  
 0,95 kW  
 2,85 A  
 925 obr/min



$P_{st}$  - podciśnienie statyczne w otworze wlotowym do wentylatora

Głośność pracy [dB(A)] wentylatorów z silnikami 3-fazowymi

Wielkość wentylatora	Obroty [obr/min]	Od strony wylotu powietrza*		Od strony wylotu powietrza**	
		z odległości 1m	z odległości 5m	z odległości 1m	z odległości 5m
WDEx-16	1380	63	51	59	54
WDEx-20	1380	65	53	61	56
WDEx-25	1380	67	55	63	59
WDEx-31,5	920	62	50	58	53
	1380	70	58	66	61
WDEx-40	700	65	53	61	56
	925	70	58	66	61

\*Głośność w dB(A) - poziom ciśnienia akustycznego od strony wylotu powietrza, w polu swobodnym z uwzględnieniem współczynnika kierunkowego Q=2 i odległości od wentylatora podanych w tabeli.

\*\*Głośność w dB(A) - poziom ciśnienia akustycznego od strony wlotu powietrza z uwzględnieniem zdolności pochłaniania pomieszczenia A=100m<sup>2</sup>, współczynnika kierunkowego Q=2 i odległości od wlotu powietrza podanych w tabeli.

## INFORMACJE DODATKOWE

Na egzemplarzach prototypowych wentylatorów zostały wykonane badania na obudowie niemetalowej w Laboratorium Systemów i Zabezpieczeń Przeciwwybuchowych oraz Eksplozymetrii Kopalni Doświadczalnej "Barbara" Zakładzie Bezpieczeństwa Przeciwwybuchowego, jednostki notyfikowanej nr 1453 jakim jest Główny Instytut Górnictwa w Katowicach.

Zestawienie rozporządzeń i norm zharmonizowanych:

- Rozporządzenie Ministra Gospodarki i Polityki Społecznej z dnia 28 lipca 2003 w sprawie zasadniczych wymagań dla urządzeń i systemów ochronnych przeznaczonych do użytku w przestrzeniach zagrożonych wybuchem Dz. U. z 14 sierpnia 2003 Nr 143 Poz. 1393.
- Rozporządzenie Ministra Gospodarki i Polityki Społecznej z dnia 10 kwietnia 2003 w sprawie wymagań maszyn i elementów bezpieczeństwa. Dz. U. Nr 91 pozycja. 858 z 23 maja 2003 r.
- PN-EN 1127-1 Zapobieganie wybuchowi i ochrona przed wybuchem.
- PN-EN 50014 (U) Urządzenia elektryczne w przestrzeniach zagrożonych wybuchem. Wymagania ogólne.
- PN-EN 50019 (U) Urządzenia elektryczne w przestrzeniach zagrożonych wybuchem. Budowa wzmocniona "e".

Do wentylatorów dachowych WDEx możemy dostarczyć podstawy dachowe **PWD** typu **B/I**; **B/II** lub **B/III**.

Dane techniczne wyposażenia dodatkowego wentylatorów zamieszczone są w karcie katalogowej podstaw PWD, w niniejszym katalogu.

**Wszystkie wielkości wentylatorów mogą być wykonane z wirnikami ze stali kwasoodpornej. Należy to zaznaczyć przy zamówieniu.**

## AUTOMATYKA

Opis działania oraz doboru układów automatyki wentylatorów zamieszczony jest w dziale STEROWANIE I AUTOMATYKA WENTYLATORÓW, w niniejszym katalogu.