



## WENTYLATORY DACHOWE WD PLUS

**Typoszereg wentylatorów dachowych z nowymi wirnikami, które uzyskują większe wydajności powietrza i spiętrzenia przy obniżonej głośności pracy.**

### ZASTOSOWANIE

Wentylatory dachowe służą do usuwania powietrza z hal produkcyjnych, magazynów, pawilonów handlowych itp. Usuwane zużyte powietrze może być zanieczyszczone oparami i gazami korodującymi oraz zanieczyszczone pyłami w granicach dopuszczalnych przepisami ze względu na ochronę środowiska.

### OPIS URZĄDZENIA

Typoszereg wentylatorów dachowych zawiera 3 wielkości.

Wentylatory składają się z:

- wysokosprawnego wirnika promieniowego wykonanego ze stali;
- silnika elektrycznego;
- oraz wykonanych z laminatu poliestrowo-szklanego - płyty nośnej, korpusu i pokrywy.

### WARUNKI PRACY

Wentylatory wielkości 25, 31,5 i 40 mogą być dostarczane z silnikami trójfazowymi jednobiegowymi o obrotach ~700obr/min lub ~900obr/min.

Dopuszczalna temperatura usuwanego powietrza wynosi 50°C.

### OZNACZENIA

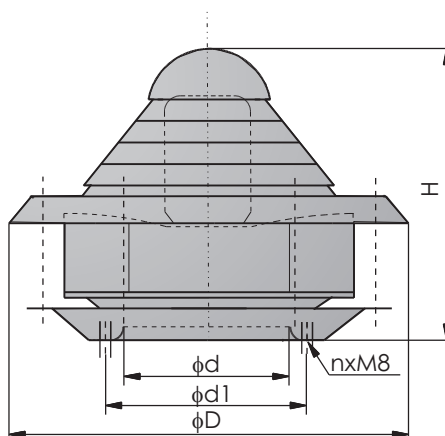
Wentylator dachowy

WD Plus 31,5 - T - 900

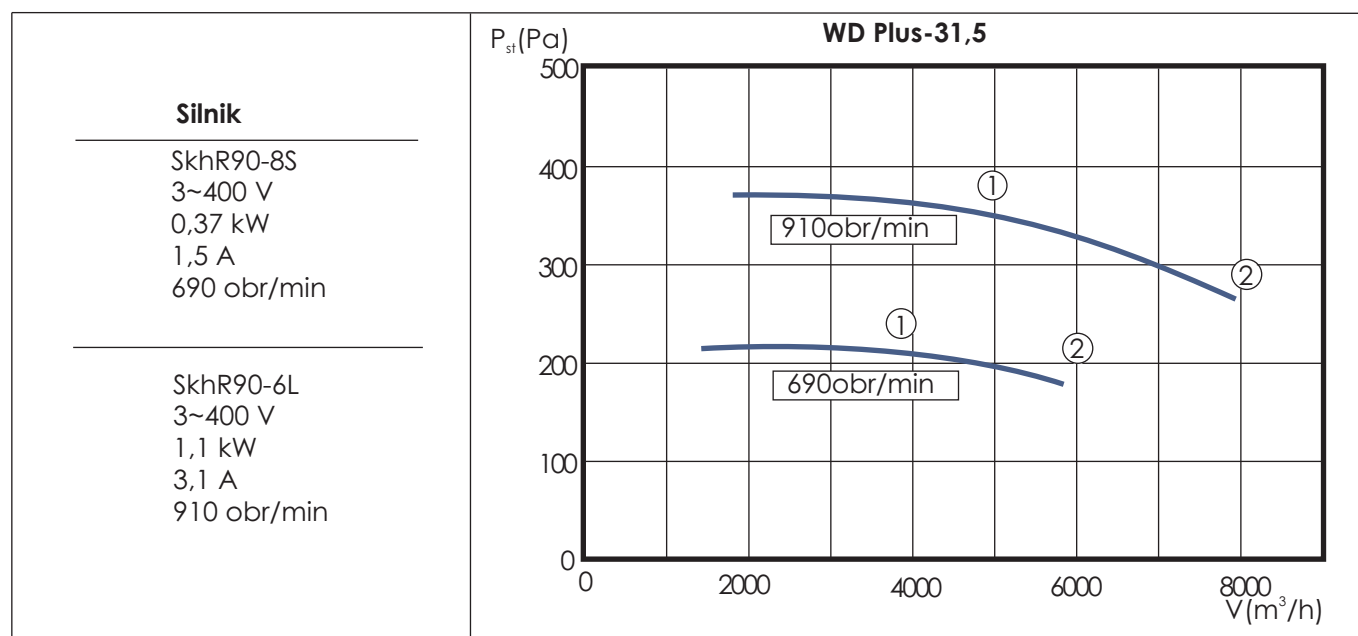
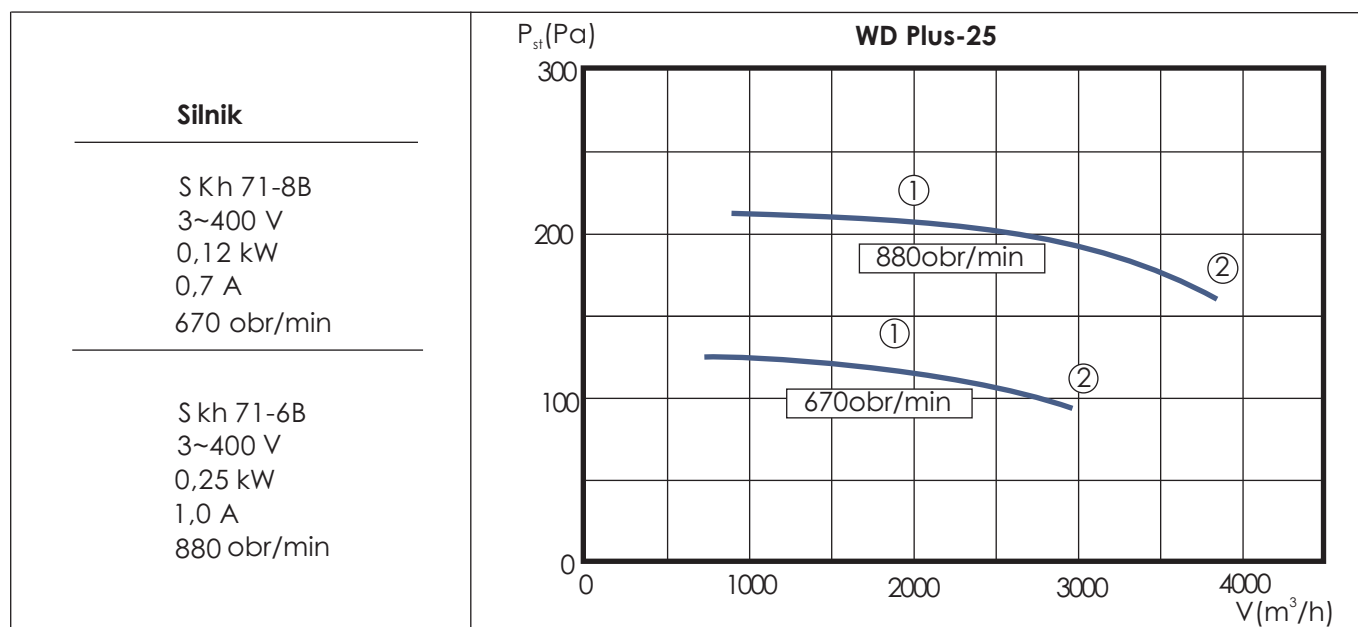
Wielkość	25, 31,5, 40
Typ silnika	trójfazowy jednobiegowy (T)
Obroty	700 obr/min lub 900obr/min dla wielkości 25, 31,5, 40

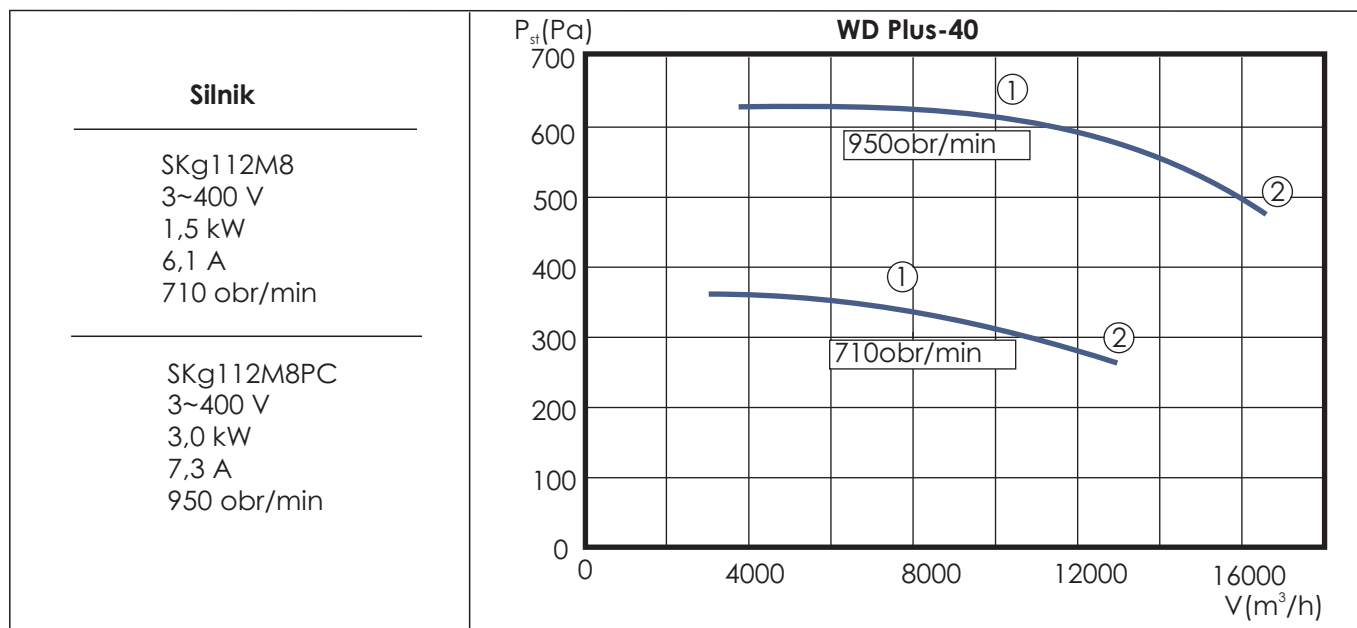
**DANE TECHNICZNE**

Podstawowe wymiary



Wielkość wentylatora	$\phi d$ [mm]	$\phi d_1$ [mm]	$\phi D$ [mm]	H [mm]	n	Masa [kg]
WD PLUS-25	276	313	600	510	6	19
WD PLUS-31,5	348	394	788	634	8	39
WD PLUS-40	450	500	945	860	8	78





$P_{st}$  - podciśnienie statyczne w otworze wlotowym do wentylatora

Głośność pracy wentylatorów

Wielkość wentylatora	Obroty [obr/min]	Głośność pracy [dB(A)]							
		Od strony wylotu powietrza*				Od strony wlotu powietrza**			
		w punkcie ①		w punkcie ②		w punkcie ①		w punkcie ②	
		z odl. 1m	z odl. 5m	z odl. 1m	z odl. 5m	z odl. 1m	z odl. 5m	z odl. 1m	z odl. 5m
WD PLUS-25	670	51	39	55	48	47	39	51	43
	880	57	45	61	49	53	45	57	49
WD PLUS-31,5	690	59	47	63	51	55	47	59	51
	910	65	53	69	57	61	53	65	57
WD PLUS-40	710	67	55	72	60	63	55	67	59
	950	74	62	79	67	70	62	74	66

\* Głośność - poziom ciśnienia akustycznego od strony wylotu powietrza, w polu swobodnym z uwzględnieniem współczynnika kierunkowego  $Q=2$  i pracy wentylatorów w punktach zaznaczonych na charakterystykach.

\*\* Głośność - poziom ciśnienia akustycznego od strony wlotu powietrza uwzględnieniem zdolności pochłaniania pomieszczenia  $A=300m^2$ , współczynnika kierunkowego  $Q=2$  oraz pracy wentylatorów w punktach zaznaczonych na charakterystykach.

## INFORMACJE DODATKOWE

Do wentylatorów dachowych WD PLUS możemy dostarczyć dodatkowe wyposażenie - podstawy dachowe i elementy dodatkowe.

Wentylator na podstawie dachowej **PWD PLUS**

Wielkość wentylatora	Wielkość podstawy	Elementy dodatkowe		
		Tłumik	Przepustnica	Dyfuzor wlotowy
WD PLUS-25	PWD PLUS-25	TWD PLUS-25	SWD PLUS-25	DW PLUS-25
WD PLUS-31,5	PWD PLUS-31,5	TWD PLUS-31,5	SWD PLUS-31,5	DW PLUS-31,5
WD PLUS-40	PWD PLUS-40	TWD PLUS-40	SWD PLUS-40	DW PLUS-40

Wentylator na podstawie uniwersalnej **PU i PUT**

Wielkość wentylatora	Wielkość podstawy uniwersalnej		Podstawa dachowa	Elementy dodatkowe			
	PU	PUT		Płyta montażowa	Przepustnica	Dyfuzor wlotowy	Króciec elastyczny
WD PLUS-25	PU-4	PUT-4	PWD† PLUS-4	PM-4	SWD-4	DW-4	KEO-4
WD PLUS-31,5	PU-6	PUT-6	PWD† PLUS-6	PM-6	SWD-6	DW-6	KEO-6
WD PLUS-40	PU-8	PUT-8	PWD† PLUS-8	PM-7	SWD-8	DW-8	KEO-8

**Elementy niezbędne dla zamontowania wentylatorów WD PLUS**

- podstawy dachowe **PWD PLUS** typu **B/I**; **B/II** lub **B/III**
- lub podstawy uniwersalne **PU z podstawą dachową PWDt PLUS**;
- lub podstawy uniwersalne tłumiące **PUT z podstawą dachową PWDt PLUS**.

Elementy dodatkowe dostarczane do wentylatorów WD PLUS na podstawach PWD PLUS

- tłumiki TWD PLUS;
- przepustnice samozamykające SWD PLUS lub przepustnice jednopłaszczyznowe sterowane ręcznie lub przy wykorzystaniu siłownika;
- dyfuzory wlotowe DW PLUS.

Elementy dodatkowe dostarczane do wentylatorów WD PLUS na podstawach PU lub PUT

- płyty montażowe PM;
- przepustnice samozamykające SWD lub przepustnice jednopłaszczyznowe sterowane ręcznie lub przy wykorzystaniu siłownika;
- dyfuzory wlotowe DW;
- króćce elastyczne KEO.

Dane techniczne wyposażenia dodatkowego wentylatorów zamieszczone są w karcie katalogowej podstaw uniwersalnych oraz podstaw PWD, w niniejszym katalogu.

**AUTOMATYKA**

Opis działania oraz doboru układów automatyki wentylatorów zamieszczony jest w dziale STEROWANIE I AUTOMATYKA WENTYLATORÓW, w niniejszym katalogu.