

WENTYLATOR KANAŁOWY Vento-200

Przedstawiamy Państwu wentylator kanałowy **Vento-200** z nowego typoszerzegu wentylatorów kanałowych.

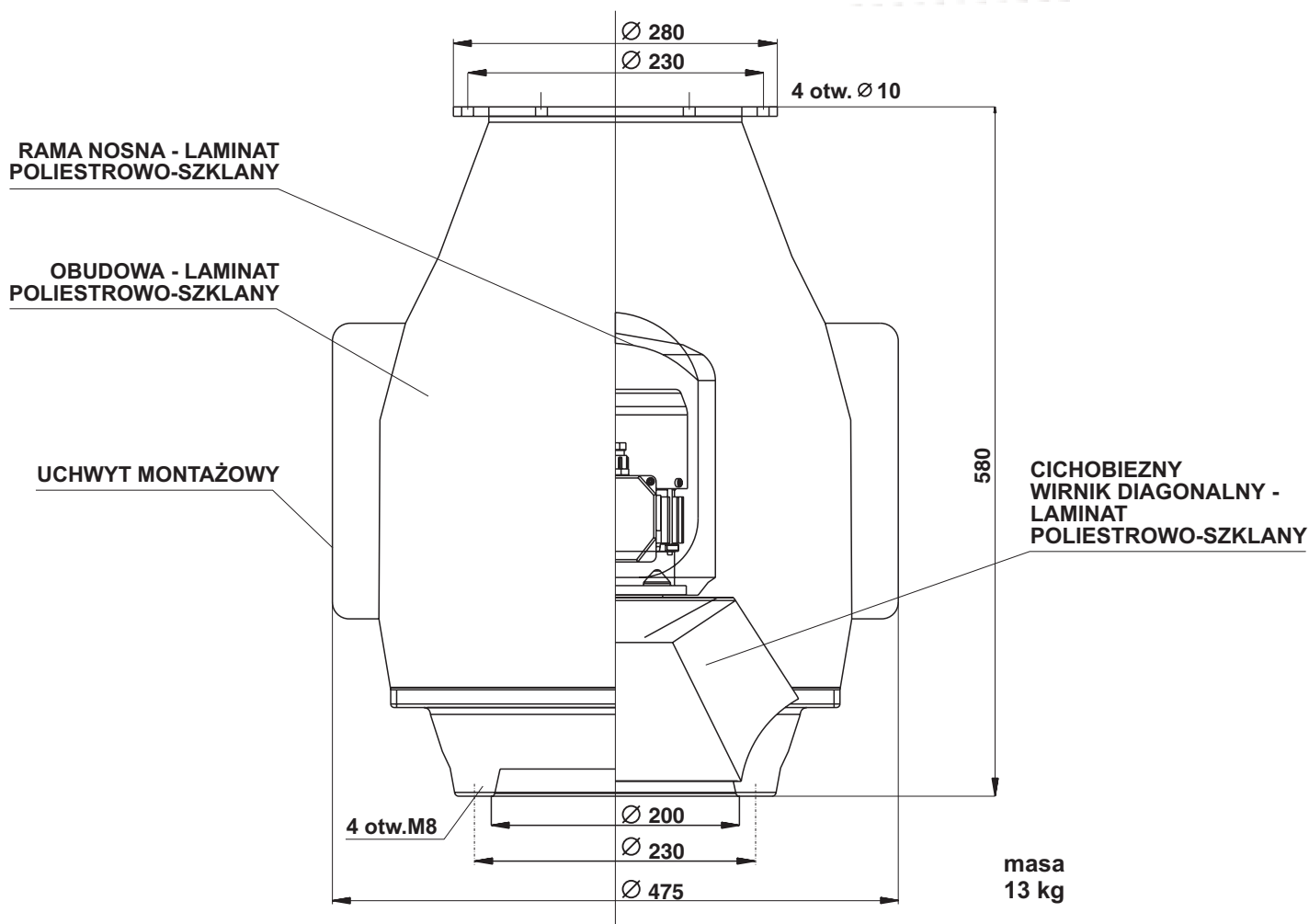
Materiał z którego wykonano wentylator laminat poliestrowo-szklany trwale barwiony w procesie technologicznym, pozwala na wieloletnią pracę wentylatora w warunkach występujących w zakładach przemysłowych, a czynnik przetwarzany może zawierać **pary lub aerozole agresywne chemicznie**.

Zamontowany w wentylatorze silnik klatkowy asynchroniczny znajduje się w komorze zewnętrznej i nie ma kontaktu z agresywnym powietrzem przetwarzanym. Dostęp do silnika oraz podłączenie elektryczne jest bardzo proste. Możliwa jest również regulacja jego prędkości obrotowej za pośrednictwem szeroko rozpowszechnionych falowników.

Zastosowanie wentylatora jest zasadne wszędzie tam gdzie występuje konieczność wpięcia w istniejący kanał wentylacyjny: hale przemysłowe, warsztaty samochodowe, myjnie, pułki chemiczne, można go umieszczać w przestrzeniach stropodachowych i poprzez wyprowadzenie kanału wylotowego na zewnątrz, zaopatrzyć ten wylot w osłone przeciwdeszczową, może stanowić efektywny element wyciągowy pracujący jako klasyczny wentylator dachowy w budownictwie mieszkaniowym.

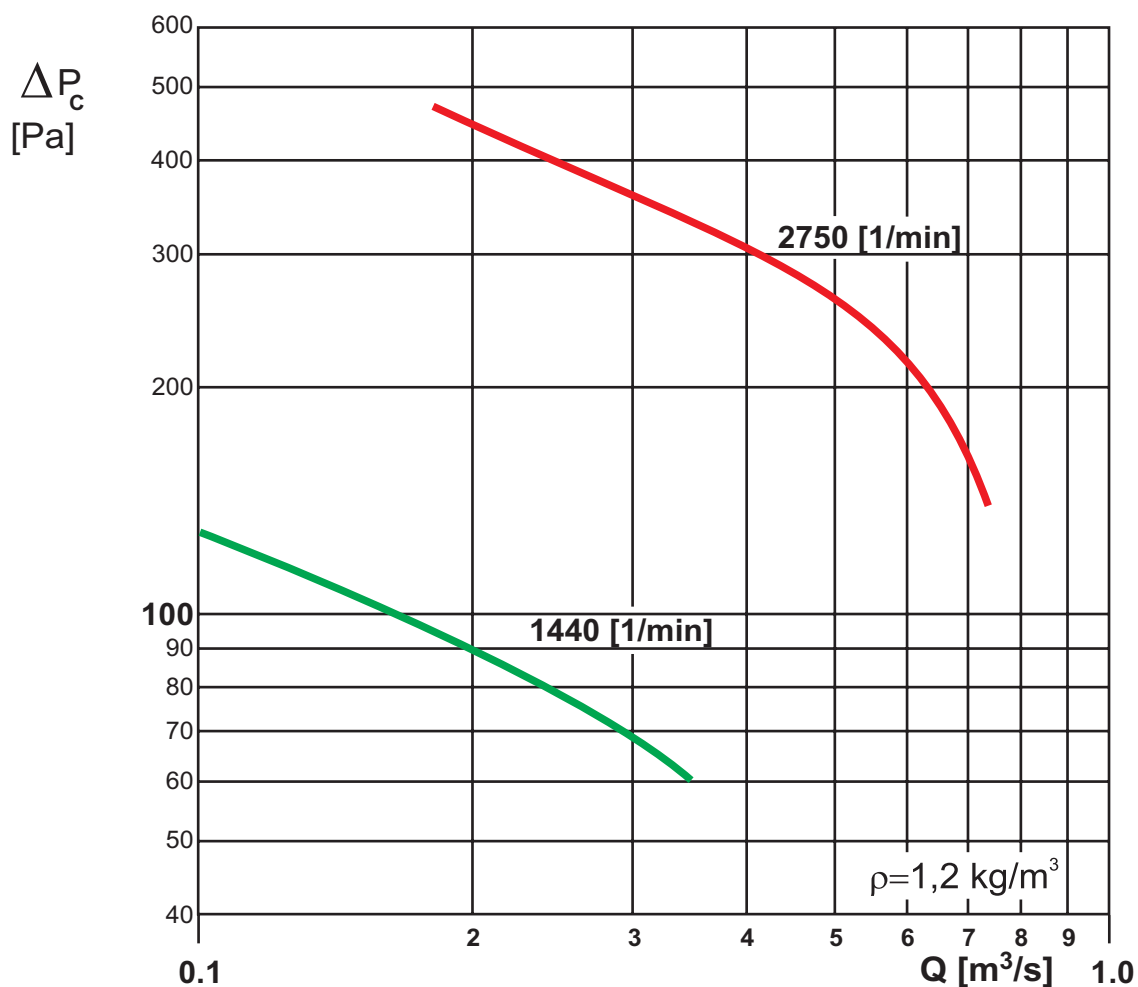
Na dużą uwagę zasługuje również jego praca akustyczna. Konstrukcja urządzenia pozwoliła osiągnąć niski poziom cienia akustycznego i tym samym poziom jego uciążliwości jest zminimalizowany i praktycznie równy z poziomem występującego wokół wentylatora tła.

Kolorystyka wentylatora jest dowolna, zgodna z życzeniem inwestora.



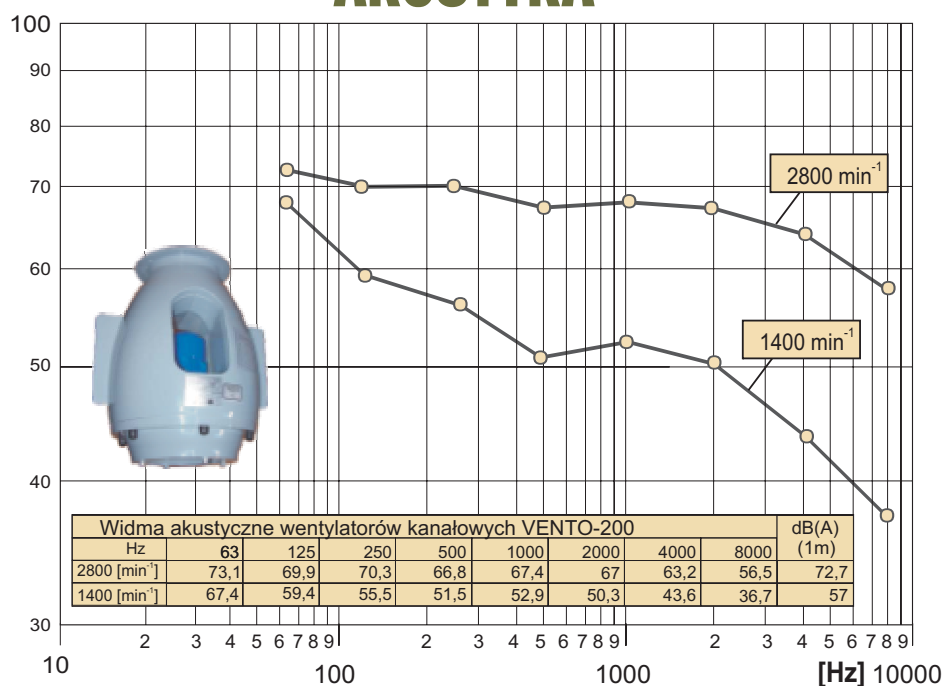
CHARAKTERYSTYKA

Wentylator kanałowy Vento-200



AKUSTYKA

Badania akustyczne wykonano na wlocie do wentylatora w odległości 1 metra, w wariacji pracy z maksymalną wydajnością przy danych obrotach roboczych. Jako miernika poziomu ciśnienia akustycznego wykorzystano urządzenie firmy SVANTEK z aktualnymi badaniami legalizacyjnymi. Poziom ciśnienia akustycznego na wylocie wentylatora w dB(A) w odległości 1 m od wentylatora jest taki sam jak wartości podane w tabeli dla wlotu wentylatora. Podwojenie odległości pomiarowej powoduje spadek ciśnienia akustycznego o 5dB(A).

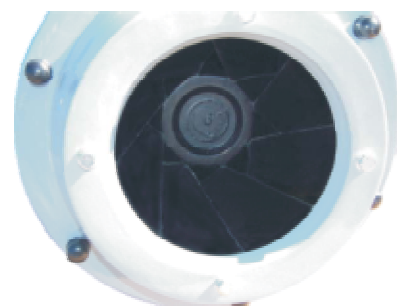


Badania temperaturowe

W chwili obecnej trwają badania odporności termicznej obudowy oraz układu wirującego wentylatora Vento-200. Zakres badanych temperatur pozwala nam dziś powiedzieć, że wkrótce w ofercie naszej firmy będziemy mieli wentylatory o odporności termicznej do 200°C.



wentylator kanałowy Vento-200
widok ogólny



widok na silnik (całkowicie poza kontaktem z agresywnym powietrzem przetłaczanym)



łapa montażowa wentylatora
do owiercenia na montażu

IP55

TABELA DOBORU WYŁĄCZNIKA I NASTAWIEŃ ZABEZPIECZEŃ SILNIKA TRÓJFAZOWEGO I DOBORU ZABEZPIECZEŃ INSTALACJI (Δ/Λ) 3x400 [V]

Typ wentylatora	Obroty wentylatora oznaczenie	Moc silnika [kW]	Nastawy prądowe zabezpieczeń	
			Zakres wyzwalacza termicznego [A]	Nastawienie wyzwalacza termicznego I _n [A]
VENTO-200	2800	0,37	1,0-1,6	1,20
	1400	0,12	0,4-0,63	0,50

TABELA DOBORU WYŁĄCZNIKA SILNIKA JEDNOFAZOWEGO ~230V I DOBORU ZABEZPIECZEŃ INSTALACJI

VENTO-200	1400	0,09	1,0-1,6	1,20
-----------	------	------	---------	------

PARAMETRY EKSPLOATACYJNE SILNIKÓW NAPĘDZAJĄCYCH WENTYLATORY VENTO-200

Obroty wentylatora oznaczenie	Typ silnika Producent	Dane znamionowe silnika					
		Moc [kW]	Krotność prądu rozruchowego [I _r /I _n]	Napięcie [V]	Układ połączeń	Prąd I _n [A] przy napięciu	
						230[V]	400[V]
2800	STKg 63x-2C Besel	0,37	4,50	230/400	Δ/Λ	1,90	1,10
1400	SKg 63-4A Besel	0,12	3,20	230/400	Δ/Λ	0,70	0,45
1400	SEKg 63-4A Besel	0,12	1,90	230	—	1,20	—