

Obejmy montażowe CLRL/CLR

[Pobierz Wentyle](#)
[Pobierz AlnorCAM](#)
[Zamawiaj w B2B](#)



Opis

- CLR** – Obejma montażowa do kanałów okrągłych.
Wykonana z dwóch części łączonych za pomocą wkrętów gdzie jedna strona jest samozatrząskowa.
- CLRL** – Obejma montażowa wyposażona w amortyzator z gumy EPDM.

Przykład oznaczenia

Kod produktu: **CLRL - aaa**

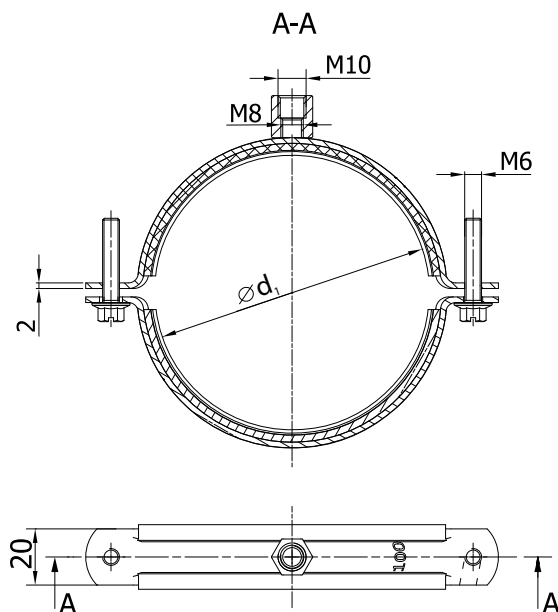
typ _____

Ød₁ _____

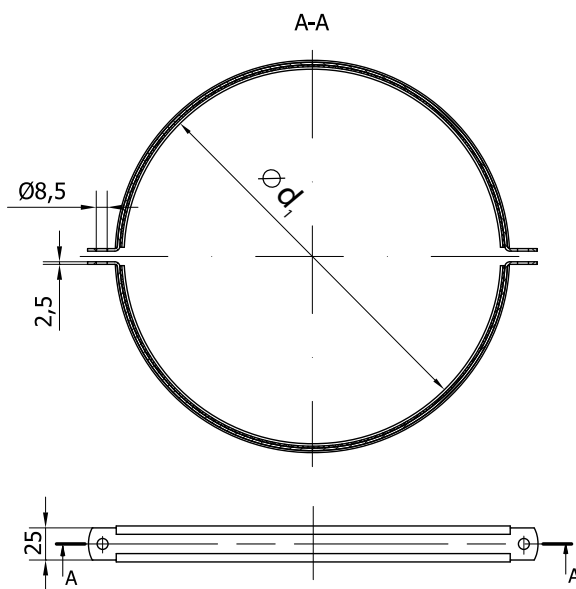
Ød ₁ nom [mm]	waga [kg]	Ød ₁ nom [mm]	waga [kg]
80	0,2	400	0,5
100	0,2	450	0,6
112	0,2	500	0,6
125	0,2	560	0,7
140	0,2	600	0,7
150	0,2	630	0,8
160	0,2	710	0,9
180	0,3	800	1,1
200	0,3	900	1,2
224	0,3	1000	1,3
250	0,3	1120	1,5
280	0,3	1250	1,6
300	0,4	1400	1,9
315	0,4	1500	2,0
355	0,5	1600	2,2

Wymiary

Dla średnic d₁ ≤ 400 mm



Dla średnic d₁ ≥ 450 mm



* Obejmy od d₁ ≥ 450 mm wykonywane są bez nitonakrętek i podwieszane są na dwóch prętach gwintowanych PG.

