

APARATY OGRZEWczo-WENTYLACYJNE Z DOLNYM WYPŁYWEM UGW/D



ZASTOSOWANIE

Aparaty służą do ogrzewania lub ogrzewania i wentylacji hal przemysłowych, magazynów itp. Konstrukcyjnie aparaty przystosowane są do zawieszania na ścianach lub słupach konstrukcyjnych na wysokości umożliwiającej bezpośredni nawiew powietrza do strefy ogrzewanej. Wyposażenie aparatu w wentylator promieniowy umożliwia samodzielną pracę urządzenia lub z dołączonym dodatkowym wyposażeniem o oporach do 100Pa. Aparaty mogą pracować jako ogrzewcze na powietrzu obiegowym samodzielnie lub z dołączonym filtrem od strony ssącej wentylatora albo jako ogrzewczo-wentylacyjne z dołączoną skrzynką czerpną umożliwiającą czerpanie powietrza świeżego, obiegowego lub zmieszanego w dowolnym stosunku. Skrzynki czerpne mogą być dostarczane z filtrem lub bez filtra.

OPIS URZĄDZENIA

Typoszereg aparatów zawiera 3 wielkości z zachowaniem podobieństwa geometrycznego, które są dostarczane w odmianach różniących się prędkością obrotową wentylatora, czynnikiem grzewczym (parą lub wodą), ilością rzędów nagrzewnicy i wykonaniem prawym lub lewym.

W skład aparatu wchodzi:

- obudowa;
- wysokosprawny wentylator promieniowy z silnikiem elektrycznym;
- nagrzewnica wodna lub parowa;
- kratka wylotowa.

Wszystkie nagrzewnice są wykonywane z rurek bimetalowych tzn. rura rdzeniowa stalowa i nawalcowane zewnątrz ożebrowanie aluminiowe.

W podstawowej wersji nagrzewnice wodne wykonane są z rurek o wymiarach średnicy wewnętrznej $d=12,4\text{mm}$, średnicy zewnętrznej żebra $D=38\text{mm}$ i rozstawieniu żeber $s=2,8\text{mm}$ a nagrzewnice parowe z rurek o średnicy wewnętrznej $d=21,4\text{mm}$, średnicy zewnętrznej elementu $D=58\text{mm}$ i rozstawieniu żeber $s=5\text{mm}$.

Aparaty mogą być dostarczane w wykonaniu prawym lub lewym tzn. w wykonaniu prawym patrzący na kratkę wylotową będzie miał wlot powietrza z prawej strony. (Zdjęcie przedstawia aparat w wykonaniu prawym).

WARUNKI PRACY

Aparaty mogą być zasilane wodą o temperaturze do $150/70^{\circ}\text{C}$ i ciśnieniu do 1,6MPa lub parą o ciśnieniu do 0,6MPa.

Aparaty wielkości 10 i 11 dostarczane są z silnikami trójfazowymi dwubiegowymi o obrotach $\sim 900/1400[\text{obr}/\text{min}]$ oraz na życzenie zamawiającego z silnikami jednofazowymi o obrotach $\sim 1400[\text{obr}/\text{min}]$.

Aparaty wielkości 12 dostarczane są z silnikami trójfazowymi jednobiegowymi o obrotach 670 lub 900[obr/min].

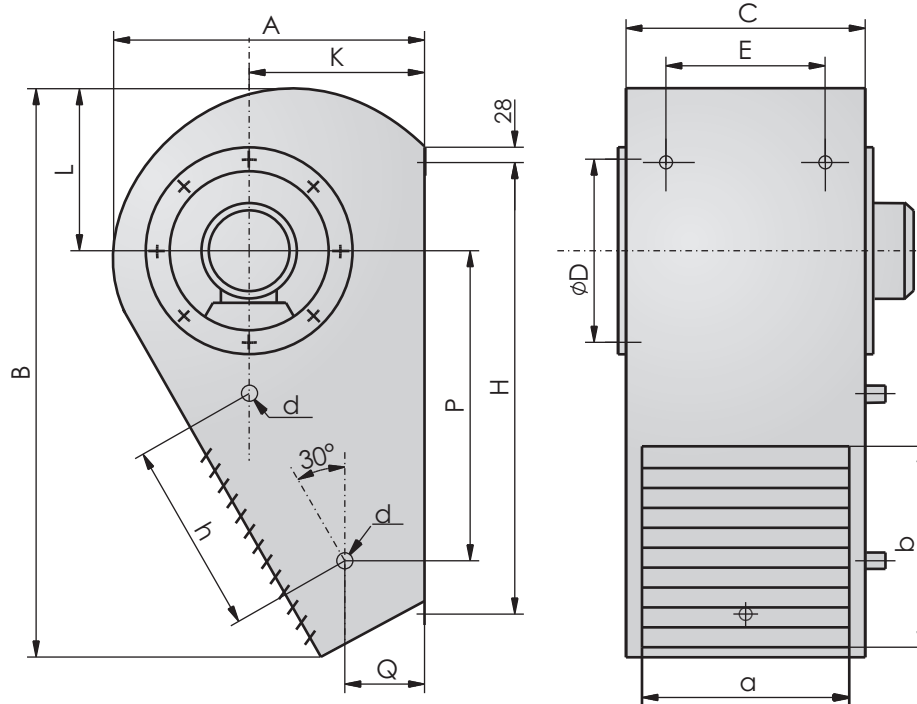
OZNACZENIA

Aparat ogrzewczo wentylacyjny UGW/D - 10 - W 130/70; 1,6 - IV - T - 910 - P

Wielkość	10 - 12
Czynnik grzewczy	woda (W) para (P) temp. wody ($^{\circ}\text{C}$), dop. ciśnienie (MPa) lub ciśnienie pary (MPa)
Ilość rzędów nagrzewnicy	III, IV dla wody, II, III dla pary
Typ silnika	trójfazowy dwubiegowy(TD), jednofazowy (J) trójfazowy jednobiegowy (T)
Obroty wentylatora	900/1400 obr/min, 1400 obr/min dla wielkości 10 i 11 670 lub 900 obr/min dla wielkości 12
Wykonanie	prawe (P), lewe (L)

DANE TECHNICZNE

Podstawowe wymiary (aparat w wykonaniu lewym)



Wielkość aparatu	A [mm]	B [mm]	C [mm]	D [mm]	E [mm]	H [mm]	K [mm]	L [mm]	P [mm]	Q [mm]	a x b [mm x mm]	h [mm]	d		Masa [kg]		Masa [kg]	
													woda	para	woda III	woda IV	para II	para III
UGW/D-10	519	945	373	345	240	760	291	260	563	90	295x400	385	¾"	¾"	53	59	56	60
UGW/D-11	663	1245	479	410	345	1030	342	342	794	116	390x520	490	1"	1"	87	96	78	95
UGW/D-12	808	1445	610	540	545	1180	465	407	921	156	530x645	625	1¼"	1"	117	137	110	139

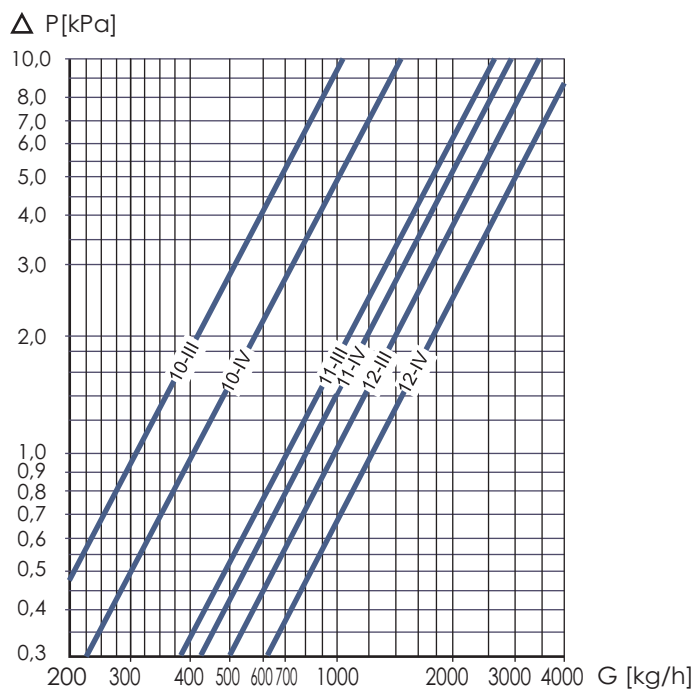
Moce cieplne aparatów z nagrzewnicami wodnymi

Wielkość aparatu	UGW/D-10-W				UGW/D-11-W				UGW/D-12-W																
	Wydajność powietrza [m³/h]		Parametry silnika [kW/A]		Obroty obr/min		Ilość rzędów nagrzewnicy		Wydajność powietrza [m³/h]		Parametry silnika [kW/A]		Obroty obr/min		Ilość rzędów nagrzewnicy										
	1020		1530		2090		3130		3280		4600														
	0,25/0,9		0,37/1,2		0,37/1,45		0,55/1,5		0,25/0,9		0,37/1,2														
	900		1400		900		1400		670		900														
	III	IV	III	IV	III	IV	III	IV	III	IV	III	IV	III	IV	III	IV									
Param. wody [°C]	Temp. pow. napływ. [°C]	Moc cieplna [kW] i temperatura powietrza wypływającego [°C]																							
		kW	°C	kW	°C	kW	°C	kW	°C	kW	°C	kW	°C	kW	°C	kW	°C	kW	°C	kW	°C				
90/70	-15	18	29	19	37	23	27	27	37	36	34	42	41	45	26	56	39	63	37	74	47	72	29	92	43
	0	14	37	15	44	19	35	22	41	30	41	34	47	38	35	46	44	53	44	62	52	60	37	77	48
	+15	11	44	12	50	15	43	18	49	23	48	27	52	30	42	36	50	43	51	50	57	48	45	60	53
110/70	-15	18	30	20	39	23	27	27	36	36	34	42	42	46	26	56	38	67	40	77	49	76	31	94	44
	0	14	38	16	45	19	35	23	43	30	41	35	48	38	34	47	45	56	47	65	53	65	39	79	49
	+15	12	46	13	52	15	43	19	50	25	48	27	54	30	42	37	51	46	54	52	60	53	47	64	55
130/70	-15	17	32	22	41	23	28	29	39	37	35	44	44	46	27	58	40	70	43	80	52	81	34	99	46
	0	15	40	17	47	20	36	24	45	31	42	36	51	38	35	48	47	60	50	68	57	70	42	83	52
	+15	12	47	14	54	16	45	20	52	25	50	30	55	30	42	40	53	51	57	56	63	58	50	68	58
150/70	-15	19	34	21	44	24	30	30	41	38	37	45	46	47	27	60	43	76	46	84	55	85	37	103	49
	0	16	42	19	51	21	38	25	48	33	44	39	52	39	36	52	49	65	54	73	61	75	46	88	55
	+15	13	50	15	57	18	46	21	54	26	51	32	58	32	44	42	56	55	61	60	66	63	54	74	61

Moce cieplne aparatów z nagrzewnicami parowymi

Wielkość aparatu		UGW/D-10-P				UGW/D-11-P				UGW/D-12-P															
Wydajność powietrza [m ³ /h]		970		1580		2150		3150		3350		4360													
Parametry silnika [kW/A]		0,25/0,9		0,37/1,2		0,37/1,45		0,55/1,5		0,25/0,9		0,37/1,2													
Obroty obr/min		900		1400		900		1400		670		900													
Ilość rzędów nagrzewnicy		II	III	II	III	II	III	II	III	II	III	II	III												
Ciśnienie pary [MPa]	Temp. pow. napływ. [°C]	Moc cieplna [kW] i temperatura powietrza wyphywającego [°C]																							
		kW	°C	kW	°C	kW	°C	kW	°C	kW	°C	kW	°C	kW	°C	kW	°C								
0,01	-15	15	31	19	51	20	22	26	40	34	32	44	52	40	23	53	41	53	33	71	53	59	24	83	42
	0	13	39	16	56	17	32	22	47	29	40	36	57	34	33	46	48	46	41	61	58	51	34	71	49
	+15	11	48	13	62	14	41	18	53	24	49	30	63	28	42	38	54	38	50	50	64	42	43	58	55
0,05	-15	16	34	19	55	21	25	27	43	35	35	45	57	42	26	58	45	56	36	76	58	63	27	88	46
	0	14	43	17	61	18	34	23	50	31	44	39	62	36	35	49	51	49	45	66	63	54	36	75	52
	+15	11	51	14	66	15	44	19	57	26	52	33	67	30	45	42	58	41	53	55	68	46	46	63	59
0,1	-15	18	37	21	60	23	26	29	46	38	37	47	60	44	27	61	47	58	38	72	61	67	29	92	48
	0	15	45	18	65	19	36	25	53	33	46	41	65	38	37	53	54	51	46	72	66	58	38	78	55
	+15	12	53	15	70	16	45	21	60	28	54	35	70	33	48	45	61	43	57	58	72	49	47	68	62
0,2	-15	20	46	24	74	26	34	34	57	45	47	56	74	52	35	72	59	69	48	93	75	79	37	108	60
	0	18	54	22	79	23	53	30	64	40	55	50	80	47	44	64	66	60	56	82	81	70	46	96	67
	+15	15	62	19	84	20	62	26	71	35	63	43	84	40	54	56	72	54	64	72	86	61	55	84	73
0,4	-15	23	57	29	89	31	43	40	70	53	58	66	90	62	43	84	72	81	59	113	61	92	46	127	73
	0	21	65	26	93	28	52	36	77	48	66	60	94	55	52	76	78	73	67	99	95	84	55	115	79
	+15	18	72	23	99	25	62	32	84	41	73	51	99	50	62	68	85	63	74	89	101	75	64	103	86
0,6	-15	25	64	32	99	34	48	43	78	58	65	72	100	67	49	93	80	89	66	119	102	101	52	141	81
	0	23	70	29	103	32	58	41	82	53	72	66	104	63	58	87	87	81	73	109	106	95	58	131	88
	+15	21	78	26	108	28	67	36	92	48	79	60	109	56	68	56	93	73	80	99	110	83	70	115	94

Opory przepływu wody przez nagrzewnicę



Wielkość aparatu	Obroty [obr/min]	Głośność pracy [dB(A)]	
		Z odległości 1m*	Z odległości 5m*
UGW/D-10	900	59	55
	1400	67	63
UGW/D-11	900	60	56
	1400	70	66
UGW/D-12	670	62	58
	900	68	64

Głośność - poziom ciśnienia akustycznego aparatów z uwzględnieniem zdolności pochłaniania pomieszczenia $A=100\text{m}^2$ i współczynnika kierunkowego $Q=2$.

INFORMACJE DODATKOWE

Dane techniczne skrzynek czerpnych SkCz/D przedstawione są w oddzielnej karcie informacyjnej.

W porozumieniu z producentem aparaty mogą być wyposażone w nagrzewnice elektryczne.