

REGULATORY NAGRZEWNIC ELEKTRYCZNYCH

Regulatory przeznaczone do sterowania nagrzewnic jedno-, dwu- oraz trójfazowych. Sterują pracą urządzenia poprzez zmiany ilości włączeń oraz wyłączeń w danym okresie czasowym, charakteryzują się większą dokładnością w porównaniu z rozwiązaniami tradycyjnymi opartymi o termostat. Elektroniczne sterowanie jest również bezgłośnie.

PULSER, PULSER M



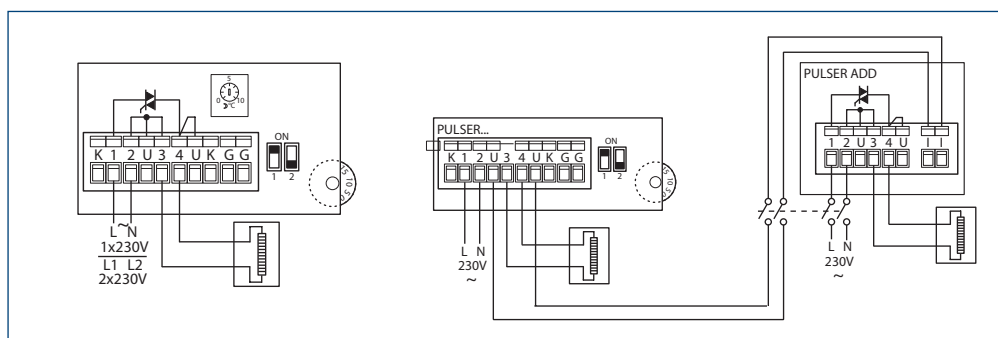
Regulator nagrzewnic jedno oraz dwufazowych - PULSER, PULSER -M - urządzenie sterujące nagrzewnicą na podstawie nastawy temperaturowej (0-30 °C) zadanej przez użytkownika oraz wewnętrznego czujnika temperatury. Urządzenie do montażu ściennego. Jednostka może współpracować z dodatkowymi akcesoriami (brak w zestawie): zegarem sterującym (w celu obniżenia nastawy temperatury o regulowaną wartość 0-10K w czasie nocnym lub dłuższej nieobecności), zewnętrznym czujnikiem kanałowym TGK-330 lub czujnikiem pomieszczeniowym z nastawnikiem TG-R430. Aby sterować większą ilością nagrzewnic należy zastosować kombinację urządzeń PULSER oraz PULSER ADD.

Regulator PULSER-M oprócz powyższych możliwości, ma również funkcję limitu górnej i dolnej temperatury. Do prawidłowego działania funkcji wymagane jest użycie dodatkowego kanałowego czujnika temperatury TGK-360.

DANE TECHNICZNE

Typ	napięcie	obciążenie min - max	zakres nastaw	wymiary S x W x G	nr artykułu
	[V]	[A]	[°C]	[mm]	
PULSER	200 ÷ 415	1 ÷ 16	0 ÷ 30	94x150x43	40025381
PULSER-M	200 ÷ 415	1 ÷ 16	0 ÷ 30	94x150x43	40025385
PULSER-ADD	200 ÷ 415	1 ÷ 16	-	94x150x43	40025380

Schemat podłączenia elektrycznego



PULSER-D



Regulator nagrzewnic jedno oraz dwufazowych - PULSER-D - urządzenie sterujące nagrzewnicą na podstawie nastawy temperaturowej (0-30 °C) zadanej przez użytkownika oraz zewnętrznego kanałowego czujnika temperatury TGK-330 lub czujnika pomieszczeniowego TG-R530 (brak czujników w zestawie). Urządzenie do montażu na standardowej szynie TS35. Jednostka może współpracować z dodatkowymi akcesoriami (brak w zestawie): zegarem sterującym (w celu obniżenia nastawy temperatury o 5K w czasie nocnym lub dłuższej nieobecności), czujnikiem pomieszczeniowym z nastawnikiem TG-R430 lub nastawnikiem panelowym TBI-30.

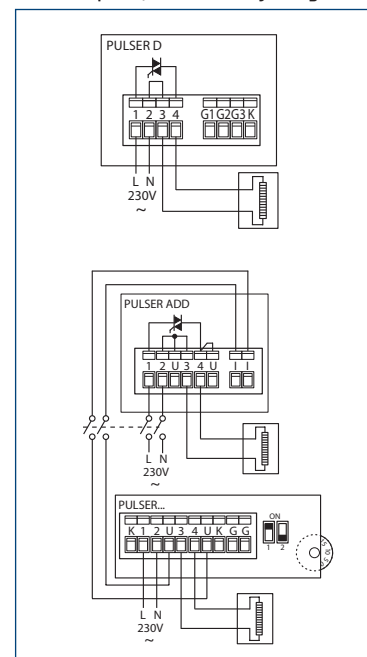
Aby sterować większą ilością nagrzewnic należy zastosować kombinację urządzeń PULSER-D oraz PULSER ADD.

Numer artykułu: 40025390.

DANE TECHNICZNE

Napięcie zasilania	200÷415 V / 50 Hz
Obciążenie	1÷16 A (min.+maks.)
Zakres nastaw	0÷30 °C
Ochrona IP	20
Wymiary	115x88x59 mm

Schemat podłączenia elektrycznego



PULSER-X/D



WWW

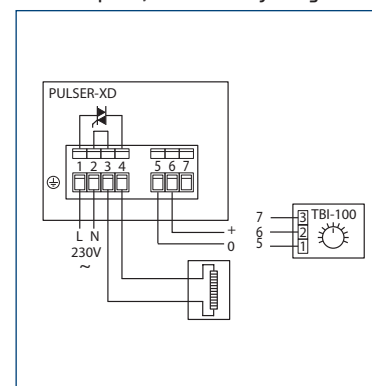
Regulator nagrzewnic jedno oraz dwufazowych - PULSER-X/D - urządzenie sterujące nagrzewnicą na podstawie nastawy sygnału 0-10V DC zadanej przez zewnętrzny układ sterujący. Urządzenie do montażu na standardowej szynie TS35. Aby sterować większą ilością nagrzewnic należy zastosować kombinację urządzeń PULSER-X/D oraz PULSER ADD.

Numer artykułu: 40025389.

DANE TECHNICZNE

Napięcie zasilania	200÷415 V / 50 Hz
Obciążenie	1÷16 A (min.+maks.)
Wejście sygnału sterującego	0-10 V DC
Ochrona IP	20
Wymiary	115x88x59 mm

Schemat podłączenia elektrycznego



TTC-2000



WWW



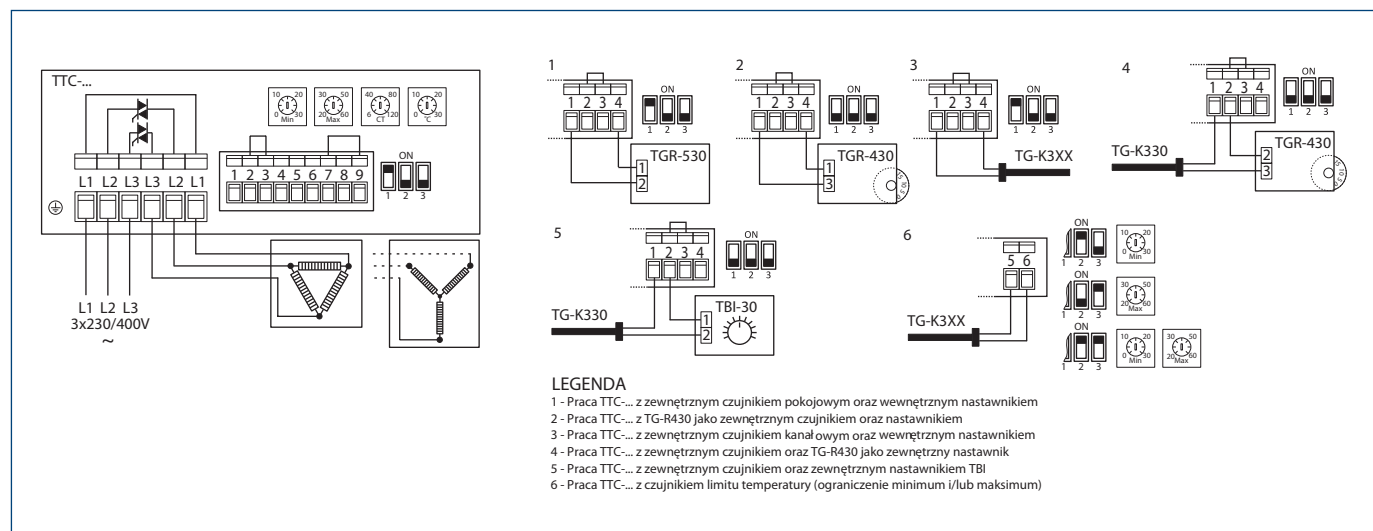
CE

Regulator nagrzewnic trójfazowych - TTC-.. - urządzenie sterujące nagrzewnicą na podstawie nastawy temperaturowej (0-30 °C) zadanej przez użytkownika oraz zewnętrznego kanałowego czujnika temperatury TG-K330 lub czujnika pomieszczeniowego TG-R530 (brak czujników w zestawie). Najmniejszy model TTC dostępny w dwóch wersjach montażu, do montażu naściennego (TTC-2000) lub na standardowej szynie TS35 (TTC-25). Pozostałe modele TTC-40F, 63F, 80F mocowane na szynie TS35. Urządzenie może współpracować z dodatkowymi akcesoriami (brak w zestawie): czujnikiem pomieszczeniowym z nastawnikiem TG-R430 lub nastawnikiem panelowym TBI-30. Regulator TTC-.. oprócz powyższych możliwości, ma również funkcję limitu górnej i dolnej temperatury. Do prawidłowego działania funkcji wymagane jest użycie dodatkowego kanałowego czujnika temperatury TG-K360.

DANE TECHNICZNE

Typ	napięcie	obciążenie min - max	zakres nastawy	wymiary S x W x G	nr artykułu
	[V]	[A]	[°C]	[mm]	
TTC-2000	3x 380 ÷ 415	3 ÷ 25	0 ÷ 30	160x207x94	40025360
TTC-25	3x 380 ÷ 415	3 ÷ 25	0 ÷ 30	195x200x95	40025370
TTC-40F	3x 380 ÷ 415	4 ÷ 40	0 ÷ 30	195x220x95	40025375
TTC-63F	3x 380 ÷ 415	5 ÷ 63	0 ÷ 30	195x220x105	40025376
TTC-80	3x 380 ÷ 415	5 ÷ 80	0 ÷ 30	195x220x105	40025378

Schemat podłączenia elektrycznego



TTC-25X

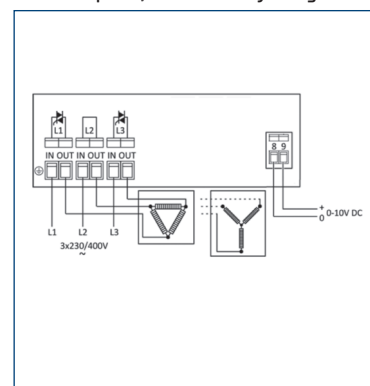


Regulator nagrzewnic jedno oraz dwufazowych - TTC-25X - urządzenie sterujące nagrzewnicą na podstawie zadanej przez użytkownika oraz zewnętrznego czujnika temperatury (brak w zestawie). Urządzenie do montażu na standardowej szynie TS35. Numer artykułu: 40025370-01.

DANE TECHNICZNE

Napięcie zasilania	3x 380÷415 V / 50 Hz
Obciążenie	3÷25 A
Wejście sygnału sterującego	0-10 V DC
Ochrona IP	20
Wymiary	195x200x95 mm

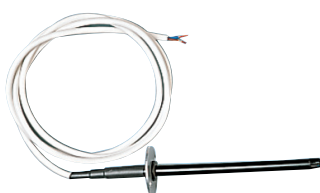
Schemat podłączenia elektrycznego



REGULATORY NAGRZEWNIC ELEKTRYCZNYCH - AKCESORIA

Akcesoria do regulatorów nagrzewnic (PULSER, TTC-..) oraz nagrzewnic z wbudowanym regulatorem (DH-R i RH-R).

TGK-..



Czujnik kanałowy - TGK-.. - typu NTC dostępny w dwóch wersjach o różnymi zakresach temperatury: 0-30 °C (TGK-330) oraz 0-60 °C (TGK-360). Czujnik dostarczany z 1,5 m przewodu dwużyłowego. Możliwość przedłużania przewodu przez użytkownika.

Płytki montażowa sondy umożliwia umieszczenie sondy o średnicy 9 mm na głębokości od 15 ÷145 mm wewnątrz kanału wentylacyjnego dostosowując w ten sposób do różnych wielkości kanałów. Montaż płytki poprzez dwa otwory Ø 5 mm w rozstawie 30 mm.

DANE TECHNICZNE

Typ	zakres temperatury czujnika	nr artykułu
	[°C]	
TGK-330	0 ÷ 30	40025395
TGK-360	0 ÷ 60	40025396

TG-R..



Czujnik pomieszczeniowy - TG-R.. - typu NTC (o zakresie 0-30 °C), dostępny w dwóch wersjach: bez nastawnika (TG-R530) oraz z nastawnikiem (TG-R430). Stopień ochrony IP30. Wymiary 86x86x30 mm.

DANE TECHNICZNE

Typ	zakres temperatury nastawnika	zakres temperatury czujnika	nr artykułu
	[°C]	[°C]	
TG-R530	-	0 ÷ 30	40025393
TG-R430	0 ÷ 30	0 ÷ 30	40025394

TBI-30



Nastawnik TBI-30 - potencjometr (wyskalowany 0-30 °C), do stosowania z regulatorami nagrzewnic PULSER i TTC-.., stopień ochrony IP20, montażu na panelu. Wymiary (SxWxB): 60x60x38mm (w tym gałka potencjometru 13 mm). Numer artykułu: 40025392.

