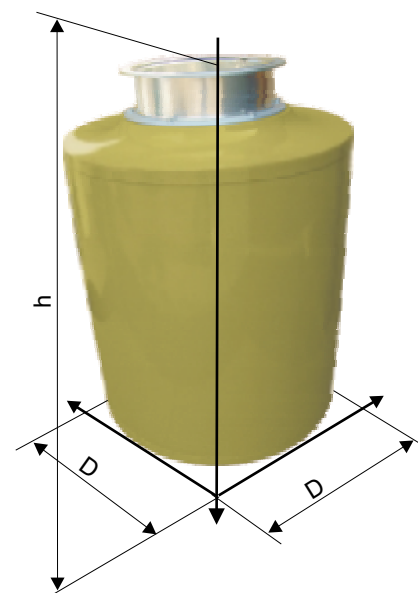
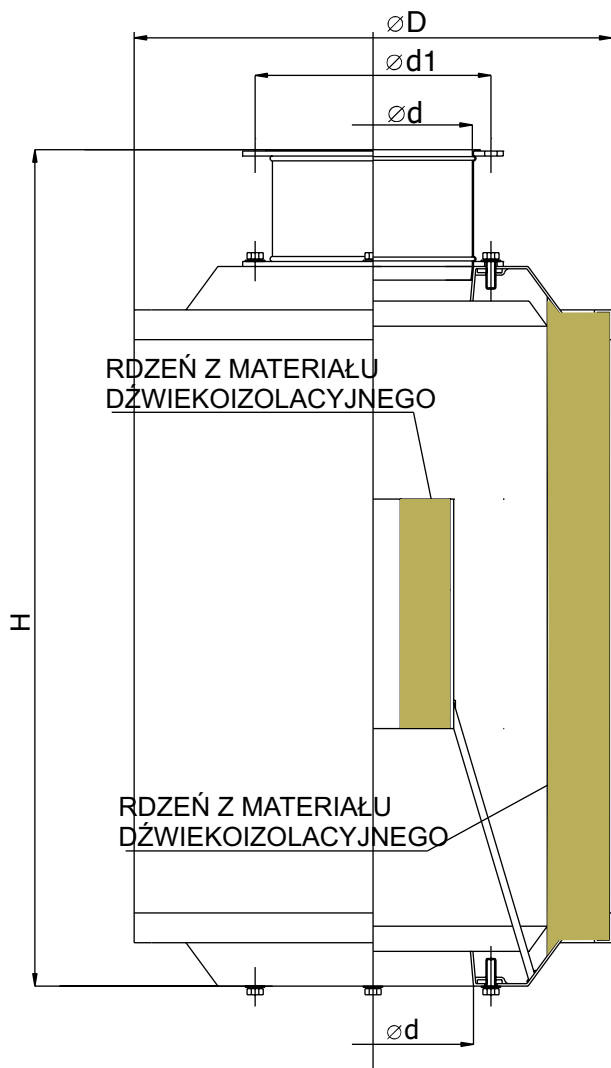
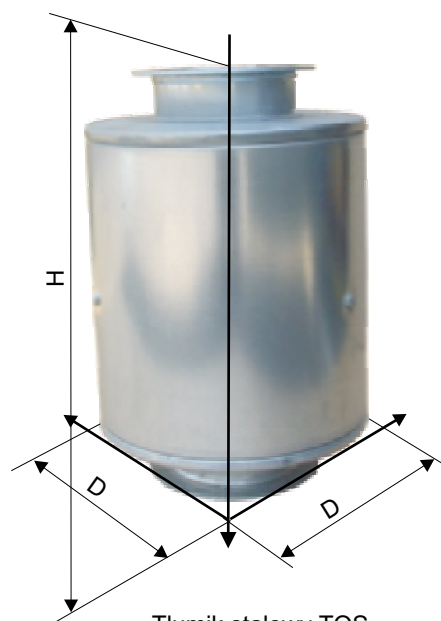
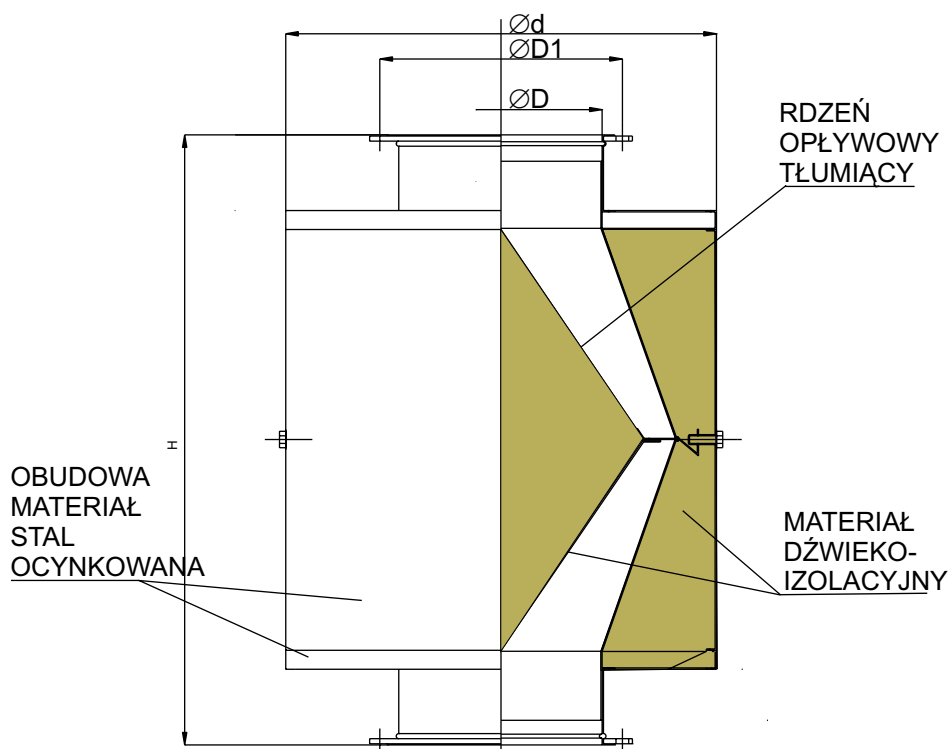


TŁUMIKI OPŁYWOWE



Tłumik laminatowy TLO

wielkość [mm]	d	d1	D	H	masa [kg]
160	160	195	395	675	6
200	200	230	490	700	10
250	250	280	540	770	15
315	315	345	680	1020	20
400	400	430	870	1215	30

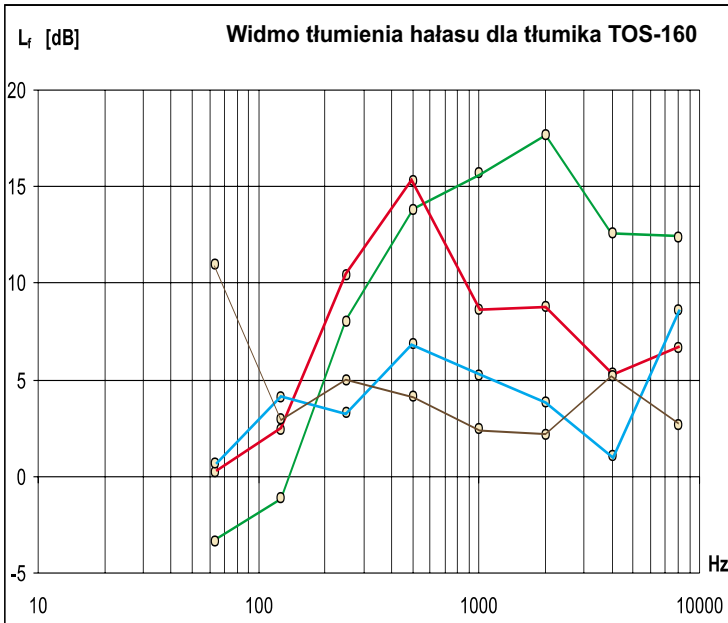
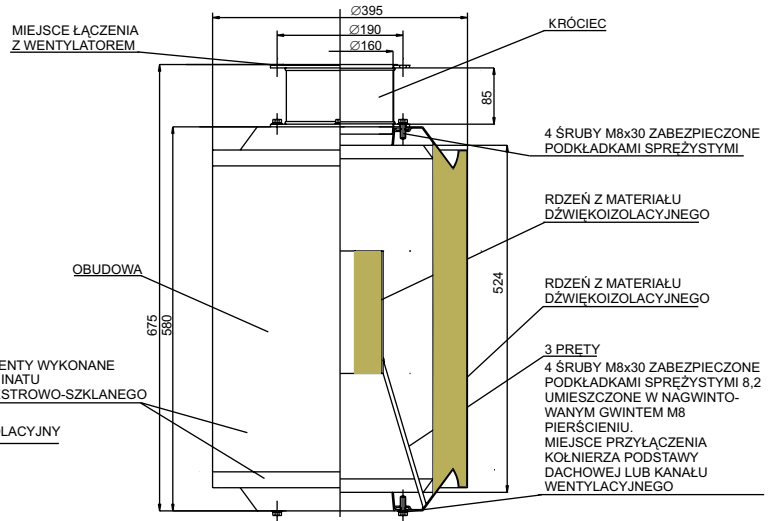
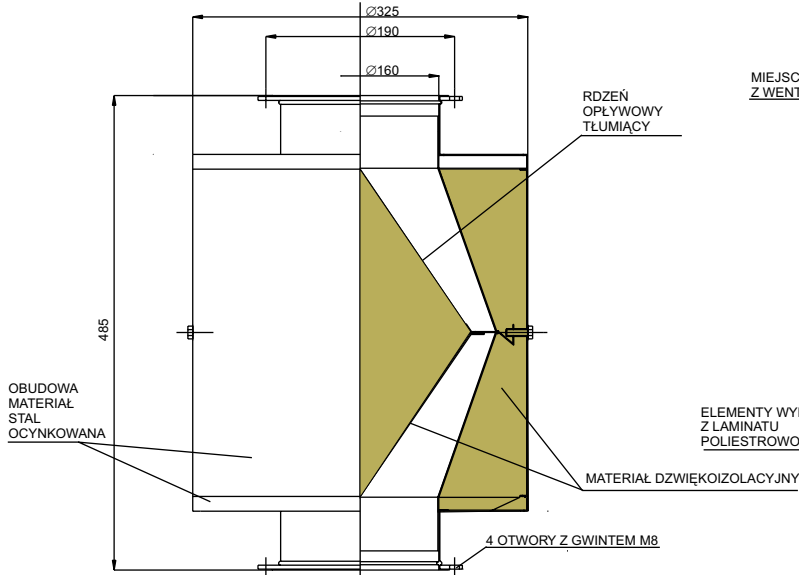


Tłumik stalowy TOS

wielkość [mm]	d	d1	D	H	masa [kg]
160	160	190	325	485	12
200	200	230	395	515	20
250	250	280	505	620	25
315	315	345	600	620	30
400	400	430	810	930	40
630	630	700	1270	1460	60

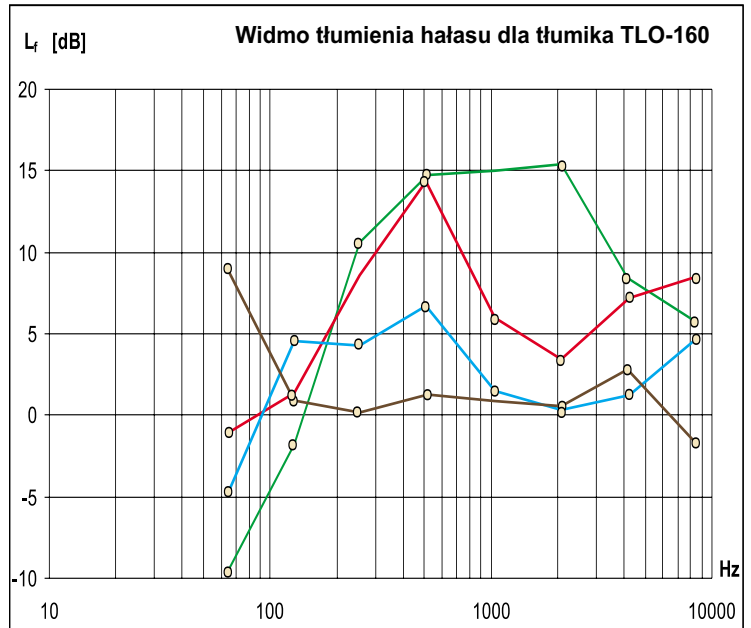
Celem zmniejszenia hałasu wentylatora przenoszącego się do kanału wentylacyjnego i dalej do pomieszczeń wentylowanych, skonstruowano kanałowe tłumiki z wewnętrznym rdzeniem przelotowym lub opływowym. Konstrukcja płaszcza zewnętrznego wykonana jest z laminatów poliestrowo-szkłanych wykonanych w tej samej technologii co obudowy wentylatorów, trwale barwiona pigmentem w procesie technologicznym ich wytwarzania. Materiał dźwiękoizolacyjny dobrano w sposób możliwie optymalny do hałasu wentylatora, mając na uwadze pełne spektrum jego mocy akustycznej.

TŁUMIKI 160



Wartości tłumienia hałasu w dB tłumika TOS-160 dla poszczególnych częstotliwości Hz, dla poszczególnych obrotów wentylatorów o średnicy wlotu $\varnothing 160$.

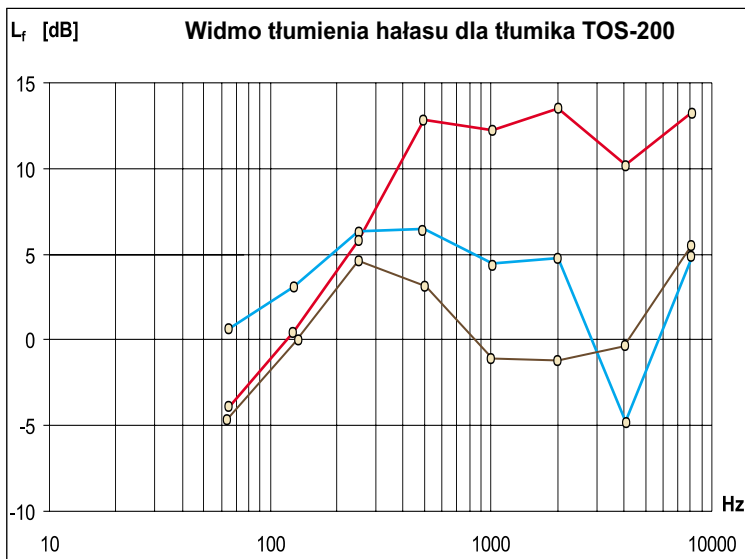
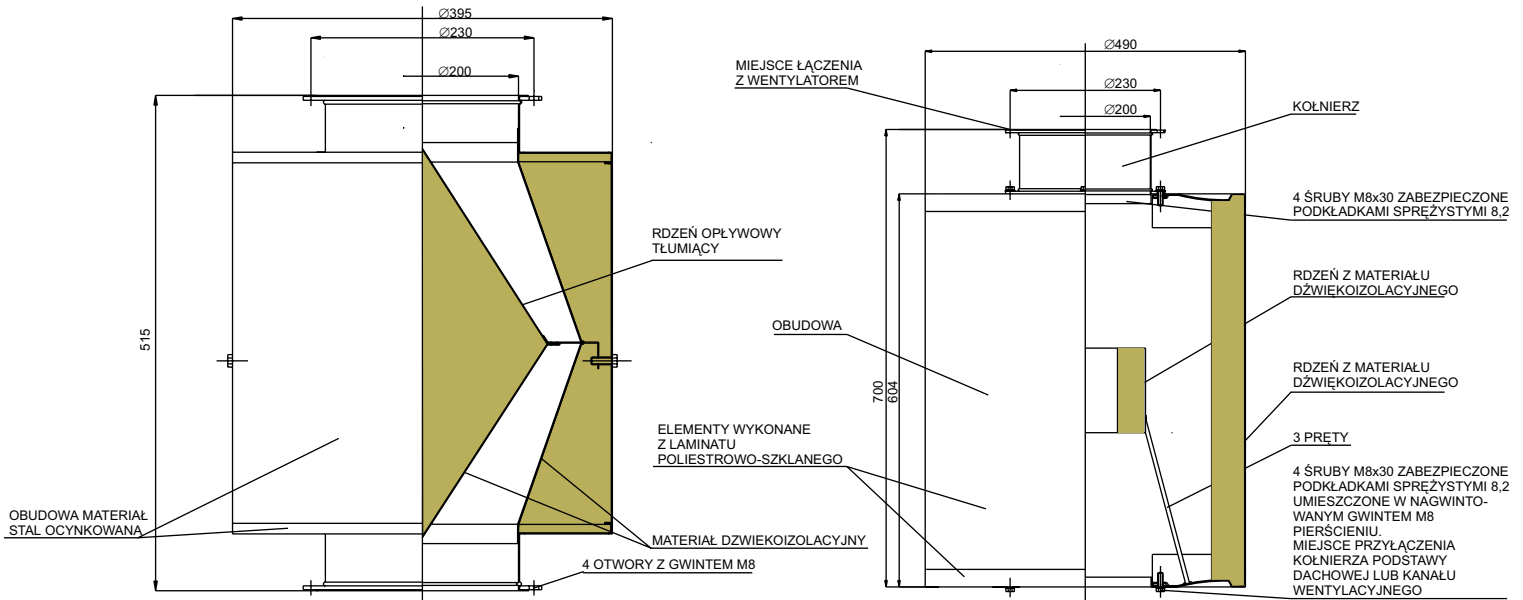
Obroty [1/min]	63 Hz	125 Hz	250 Hz	500 Hz	1000 Hz	2000 Hz	4000 Hz	8000 Hz
2800	-3,3	-1,1	7,9	13,6	16,2	17,8	12,6	12,5
1400	0,3	2,5	10,6	15,6	8,5	8,7	5,3	7
900	1	4,1	3,1	7	5,1	4	1,6	8,8
700	11,4	3,7	5	4,4	2,4	2,2	5,1	2,6



Wartości tłumienia hałasu w dB tłumika TLO-160 dla poszczególnych częstotliwości Hz, dla poszczególnych obrotów wentylatorów o średnicy wlotu $\varnothing 160$.

Obroty [1/min]	63 Hz	125 Hz	250 Hz	500 Hz	1000 Hz	2000 Hz	4000 Hz	8000 Hz
2800	-9,2	-2,3	10,2	14,7	15	15,3	8,2	6,2
1400	-1,3	1,8	8,8	14,2	6	3,6	7,4	8,1
900	-4,7	4,4	4,2	6,9	1,8	0,2	1,7	4,9
700	8,4	1,5	0,1	1,6	1,1	0,9	2,9	-1,8

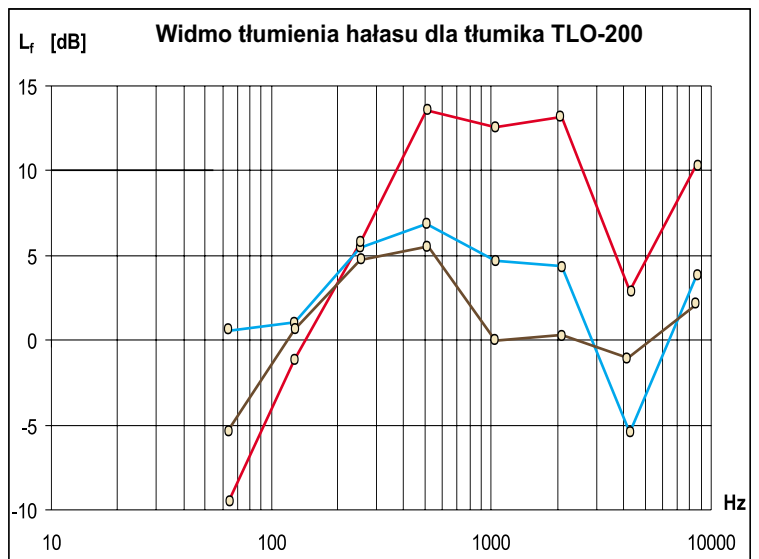
TŁUMIKI 200



Wartości tłumienia hałasu w dB tłumika TOS-200 dla poszczególnych częstotliwości Hz, dla poszczególnych obrotów wentylatorów o średnicy wlotu $\varnothing 200$.

Obroty [1/min]	63 Hz	125 Hz	250 Hz	500 Hz	1000 Hz	2000 Hz	4000 Hz	8000 Hz
----------------	-------	--------	--------	--------	---------	---------	---------	---------

1400	-8,5	0,6	6,4	12,5	12	13,6	10,1	13,2
900	0,9	3,3	6,2	6,9	4,4	4,8	-4,9	4,9
700	-4,6	-0,4	4,6	3	-1,4	-1,5	-0,7	6

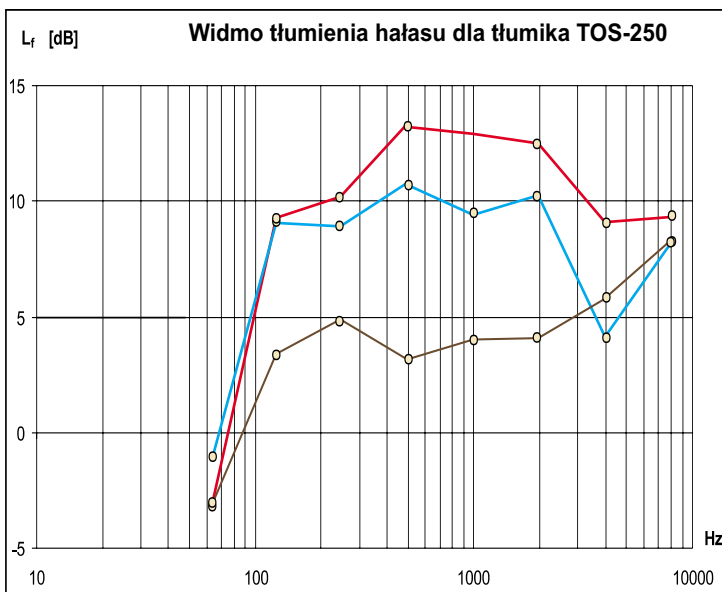
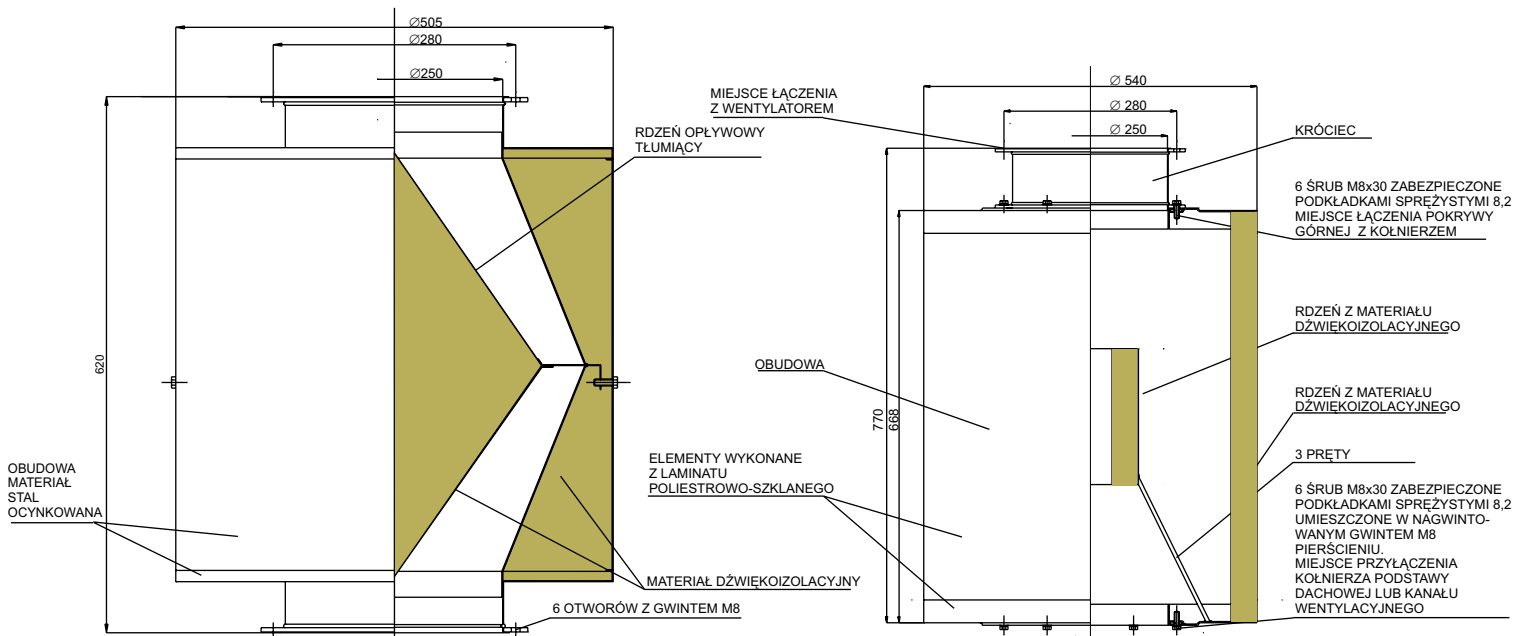


Wartości tłumienia hałasu w dB tłumika TLO-200 dla poszczególnych częstotliwości Hz, dla poszczególnych obrotów wentylatorów o średnicy wlotu $\varnothing 200$.

Obroty [1/min]	63 Hz	125 Hz	250 Hz	500 Hz	1000 Hz	2000 Hz	4000 Hz	8000 Hz
----------------	-------	--------	--------	--------	---------	---------	---------	---------

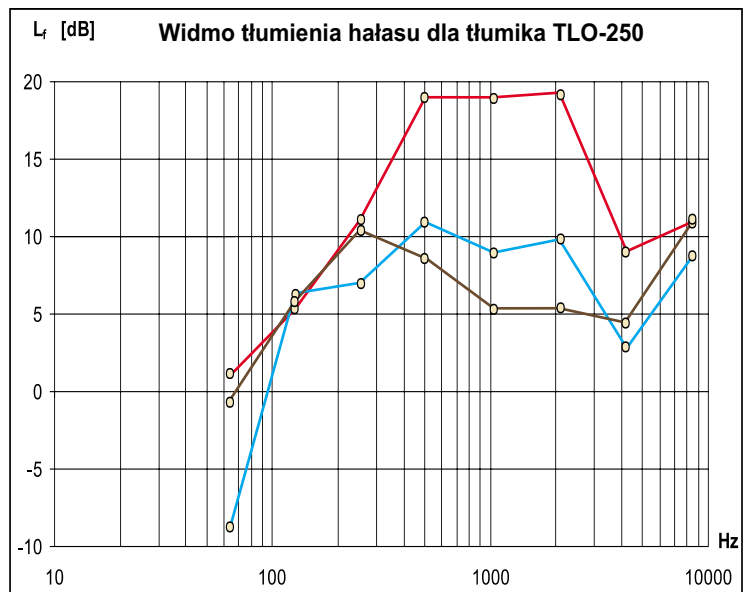
1400	-8,9	-1,9	6,2	13,5	12,6	13,4	3,2	10,3
900	0,7	1,3	5,6	7,1	4,8	4,6	-5,4	3,8
700	-5,4	1	4,9	5,8	0	0,4	-1,7	2,4

TŁUMIKI 250



Wartości tłumienia hałasu w dB tłumika TOS-250 dla poszczególnych częstotliwości Hz, dla poszczególnych obrotów wentylatorów o średnicy wlotu $\varnothing 250$.

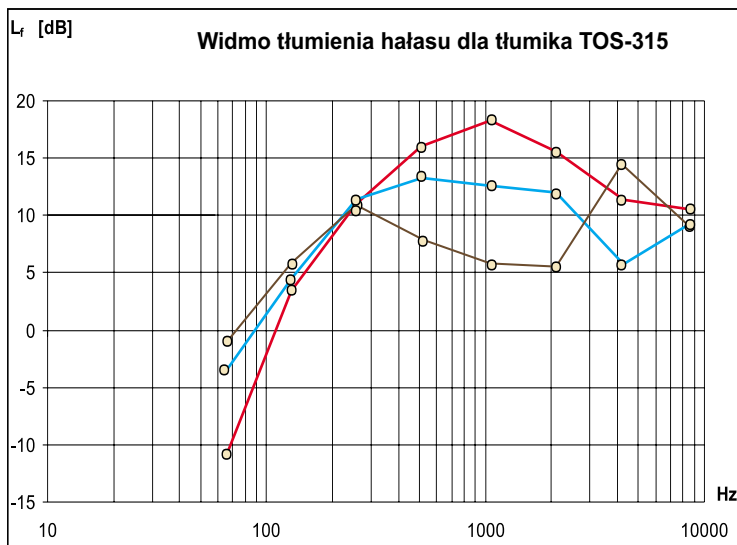
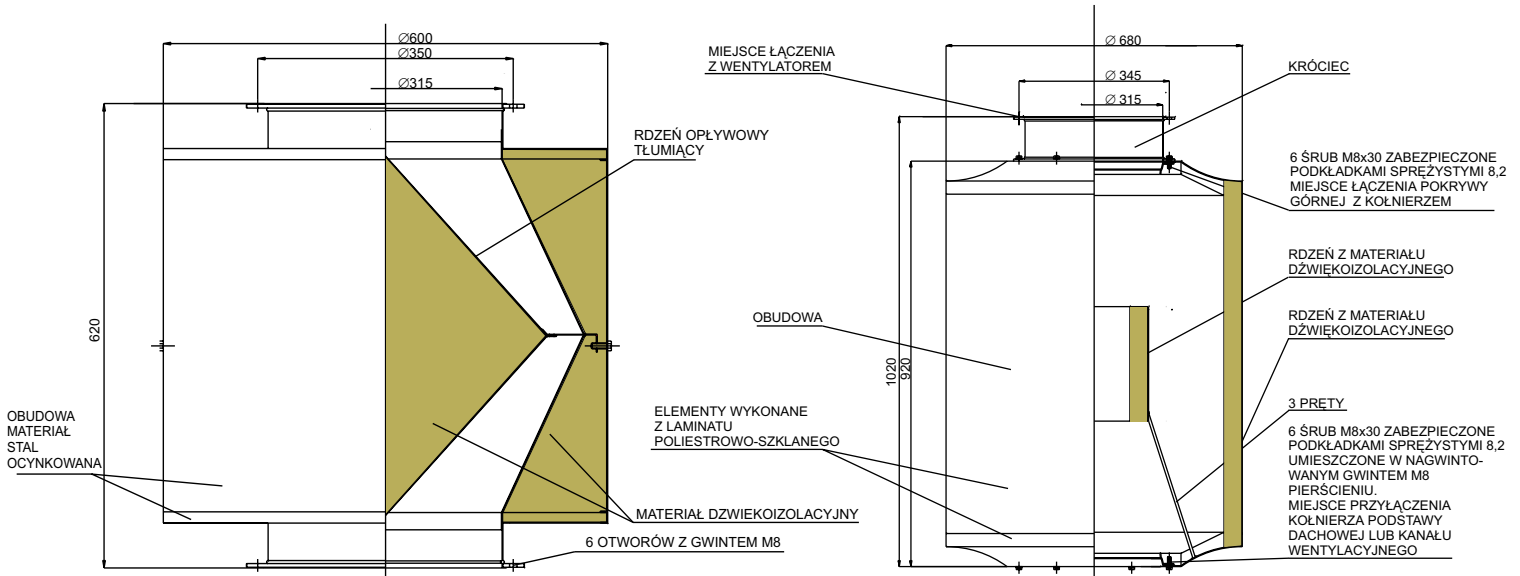
Obrotów [1/min]	63 Hz	125 Hz	250 Hz	500 Hz	1000 Hz	2000 Hz	4000 Hz	8000 Hz
1400	-3,2	8,7	10,2	13,4	13,3	12,5	8,5	8,7
900	-1,8	8,6	8,2	10,9	9,1	10,4	3,9	7,9
700	-3,7	3,7	5	3	4,1	4,1	6,2	8,2



Wartości tłumienia hałasu w dB tłumika TLO-250 dla poszczególnych częstotliwości Hz, dla poszczególnych obrotów wentylatorów o średnicy wlotu $\varnothing 250$.

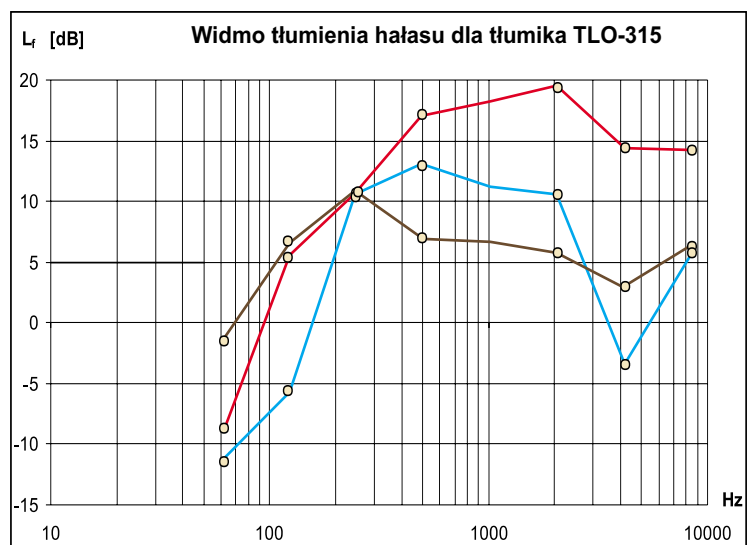
Obrotów [1/min]	63 Hz	125 Hz	250 Hz	500 Hz	1000 Hz	2000 Hz	4000 Hz	8000 Hz
1400	1,9	5,1	11,7	18,4	18,4	18,5	8,8	11,6
900	-8,7	7	7,9	11,5	8,8	9,8	2,8	8,5
700	-1,3	6,1	10,4	8,6	5,8	5,8	4,6	11,5

TŁUMIKI 315



Wartości tłumienia hałasu w dB tłumika TOS-315 dla poszczególnych częstotliwości Hz, dla poszczególnych obrotów wentylatorów o średnicy wlotu $\varnothing 315$.

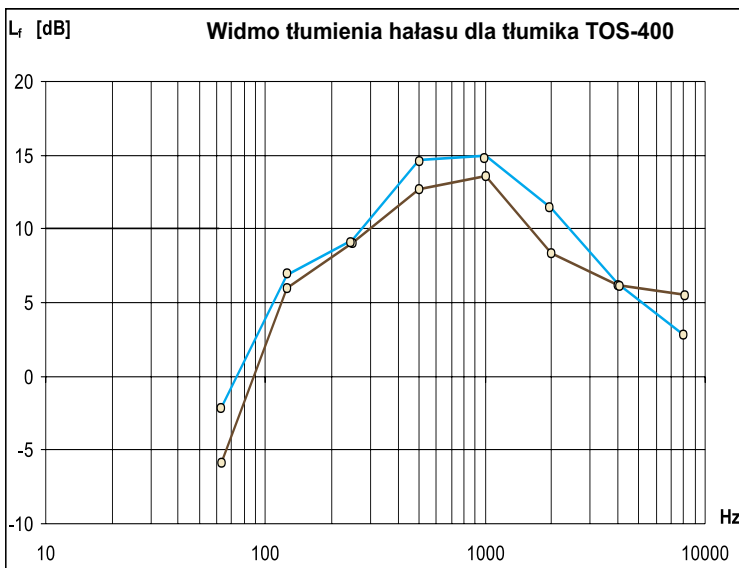
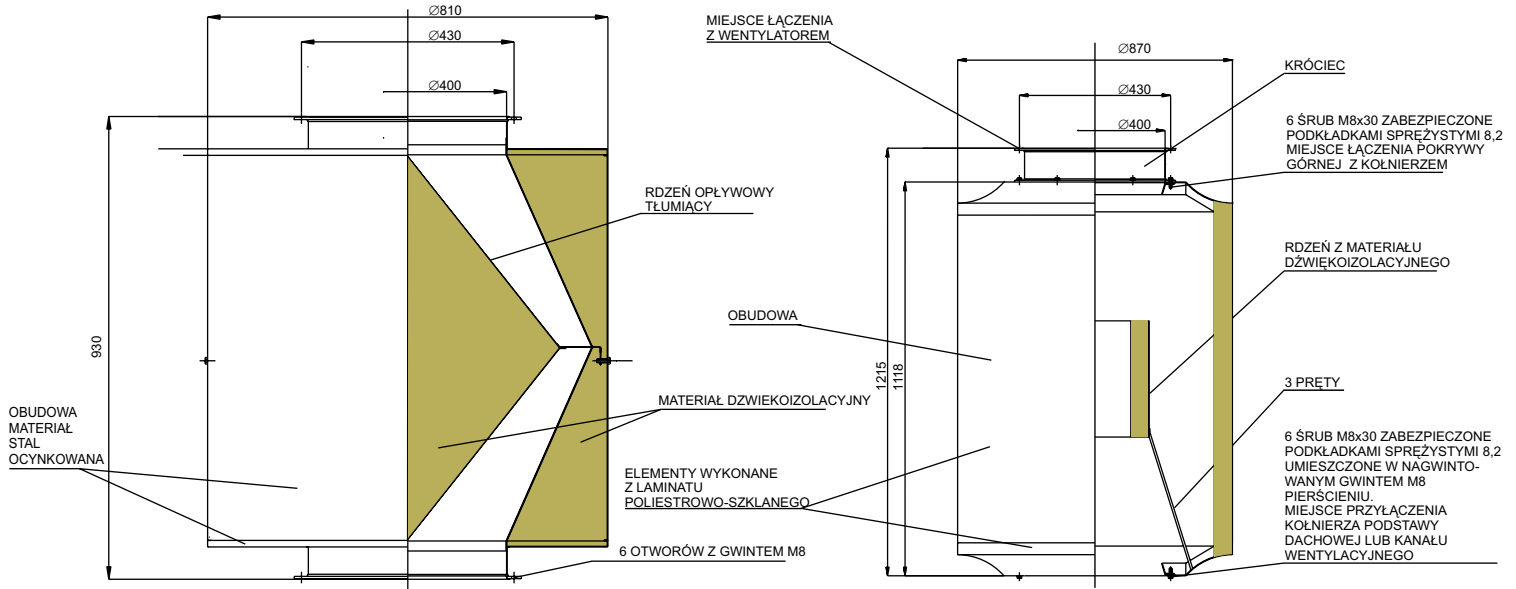
Obroty [1/min]	63 Hz	125 Hz	250 Hz	500 Hz	1000 Hz	2000 Hz	4000 Hz	8000 Hz
1400	-10,7	3,8	10,9	16,4	18,1	15,3	12,2	10,3
900	-3,3	4,7	11,8	12,7	12	11,6	5,6	9,6
700	-1,3	5,4	10,3	7,6	5,7	5,1	14,5	8,8



Wartości tłumienia hałasu w dB tłumika TLO-315 dla poszczególnych częstotliwości Hz, dla poszczególnych obrotów wentylatorów o średnicy wlotu $\varnothing 315$.

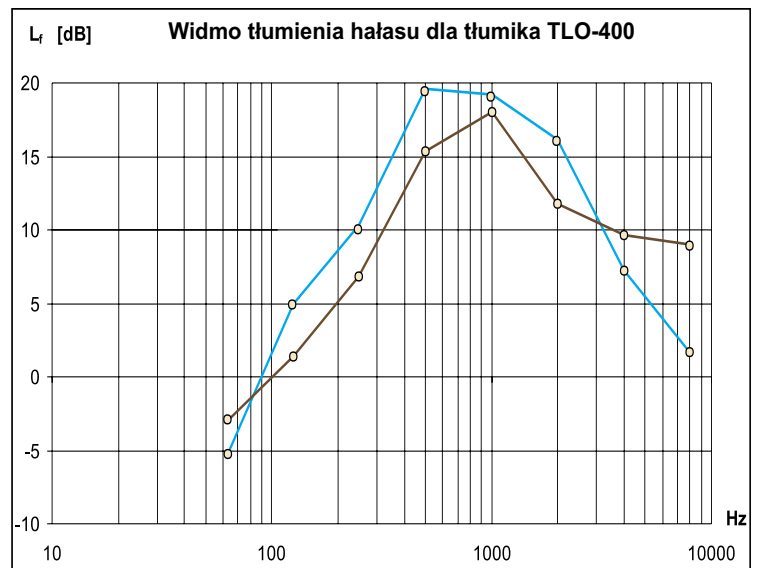
Obroty [1/min]	63 Hz	125 Hz	250 Hz	500 Hz	1000 Hz	2000 Hz	4000 Hz	8000 Hz
1400	-8,3	5,9	10,9	16,9	17,2	19	14,7	14,3
900	-12,6	6	10,4	13,3	11,4	10,6	-3	6
700	-2,1	6,8	10,2	10,2	7,1	6,3	3,7	6,5

TŁUMIKI 400



Wartości tłumienia hałasu w dB tłumika TOS-400 dla poszczególnych częstotliwości Hz, dla poszczególnych obrotów wentylatorów o średnicy wlotu $\varnothing 400$.

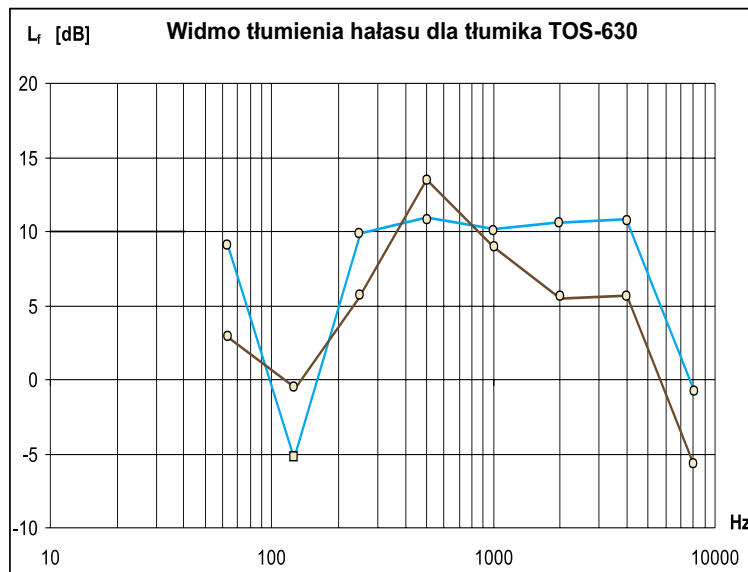
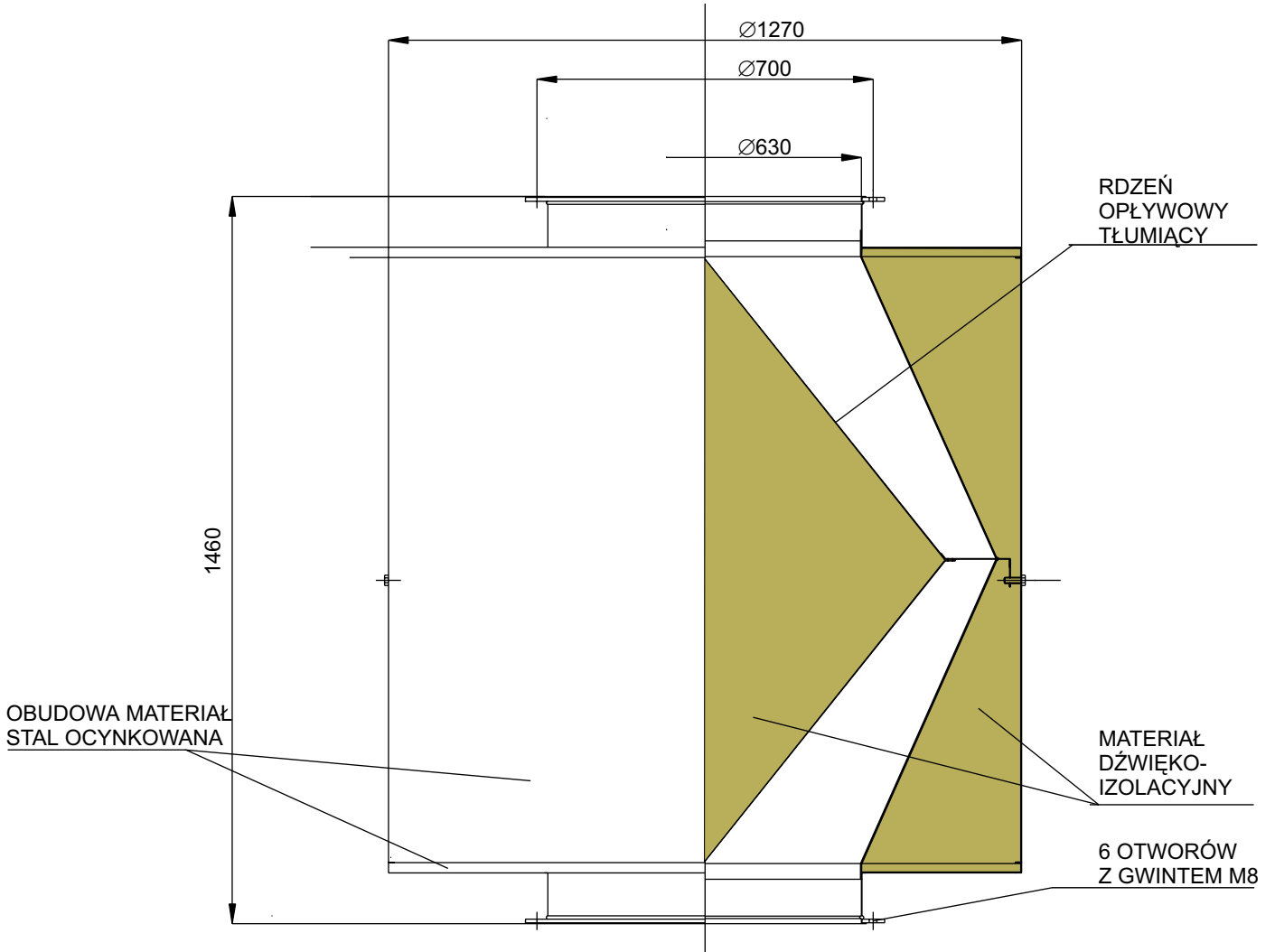
Obrotowy [1/min]	63 Hz	125 Hz	250 Hz	500 Hz	1000 Hz	2000 Hz	4000 Hz	8000 Hz
900	-2,1	6	9	14,7	15	11,4	6,2	2,8
700	-5,9	6,9	9,2	12,7	13,6	8,4	6,3	5,4



Wartości tłumienia hałasu w dB tłumika TLO-400 dla poszczególnych częstotliwości Hz, dla poszczególnych obrotów wentylatorów o średnicy wlotu $\varnothing 400$.

Obrotowy [1/min]	63 Hz	125 Hz	250 Hz	500 Hz	1000 Hz	2000 Hz	4000 Hz	8000 Hz
900	-5,2	5	10,3	19,6	19,2	16,1	7,2	1,7
700	-3	1,4	6,8	15,3	18	11,8	9,7	9

TŁUMIKI 630



Wartości tłumienia hałasu w dB tłumika TOS-630 dla poszczególnych częstotliwości Hz, dla poszczególnych obrotów wentylatorów o średnicy wlotu $\varnothing 630$.

Obroty [1/min]	63 Hz	125 Hz	250 Hz	500 Hz	1000 Hz	2000 Hz	4000 Hz	8000 Hz
900	8	-5	10	11	10	11	11	-1
700	3	-1	6	13	8	6	6	-6