



Opis

Opaska zaciskowa TKS wykonana jest z taśmy z blachy ocynkowanej. Opaska TKS jest niezbędna do łączenia przewodów elastycznych z kształtkami, przyłączami, króćcami itp. Odpowiednio ukształtowane krawędzie taśmy opaski zapobiegają przed uszkodzeniem podczas jej zakładania i montowania. Opaska TKS posiada ślimakowy zacisk gwarantujący szczelne i trwałe połączenie.

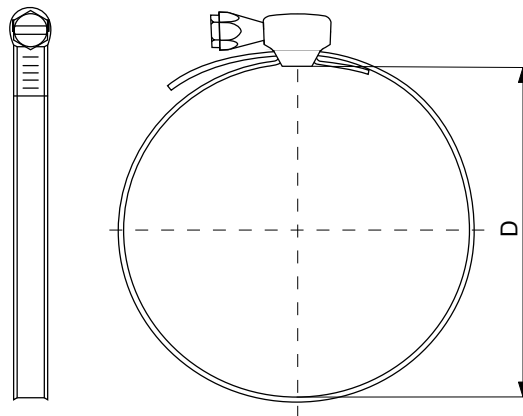
Pakowanie: 10szt. w paczce

Przykład oznaczenia

Kod produktu: _____ TKS

typ _____

Wymiary



<i>kod</i>	<i>zakres średnic [mm]</i>
TKS-90	Ø70 - 90
TKS-110	Ø90 - 110
TKS-135	Ø120 - 135
TKS-165	Ø145 - 165
TKS-215	Ø200 - 215
TKS-270	Ø250 - 270
TKS-315	Ø295 - 315
TKS-325	Ø310 - 325
TKS-380	Ø360 - 380
TKS-525	Ø500 - 525
TKS-660	Ø640 - 660