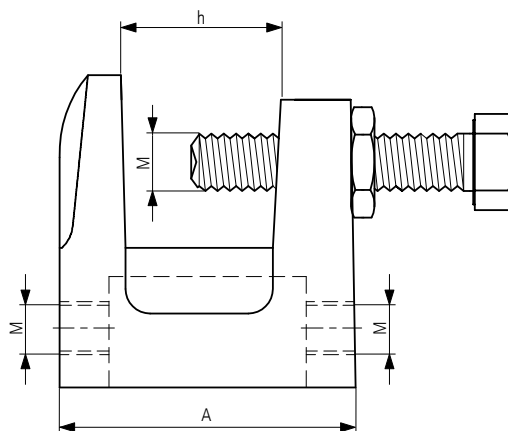




Wymiary



Typ	h [mm]	A [mm]	M [mm]
M6	16	30	M6
M8	18	35	M8
M10	23	45	M10

Opis

Kowadełko B-CLB używane jest przy montażu prętów gwintowanych stosowanych do podwieszeń instalacji elektrycznych, grzewczych, wodnych, kanałów wentylacyjnych itp. Kowadełko jest zwykle mocowane do dźwigarów stalowych różnych kształtów za pomocą śruby dociskowej stalowej o klasie 8,8.

Uwaga: Dokręć śrubę mocującą ręcznie do oporu a następnie 1/2 obrotu kluczem. Potem dokręć nakrętkę.

Przykład oznaczenia

Kod produktu: **B-CLB-8**

typ _____