



ZASTOSOWANIE

Wentylatory TH EX odpowiadają wymaganiom Dyrektywy ATEX 2014/34/UE, są zaprojektowane do użytku w strefach zagrożenia wybuchem poza kopalniami i wyrobiskami górniczymi. Spełniają wymagania grupy II kategorii 2G- strefa 1. Oznaczenie ATEX II 2G Ex e IIC T3 Gb.

KONSTRUKCJA

- obudowa oraz wirnik wykonane z antystatycznego tworzywa sztucznego,
- podstawa wraz z czaszą wykonane z blachy stalowej zabezpieczonej czarną powłoką poliesterową,
- zakres temperatury pracy od -20°C do 40°C.

SILNIK ELEKTRYCZNY

- 1-fazowy 230V 50Hz przystosowany do pracy w strefach zagrożonych wybuchem,
- stopień ochrony IP44, klasa izolacji B,
- nieprzystosowany do regulacji prędkości obrotowej.



WWW



DTR



CE



Kondensator ATEX



Zewnętrzna puszka przyłączeniowa oraz kondensator ATEX

Zewnętrzna puszka przyłączeniowa, IP55, łatwy dostęp, ognioodporne tworzywo V0

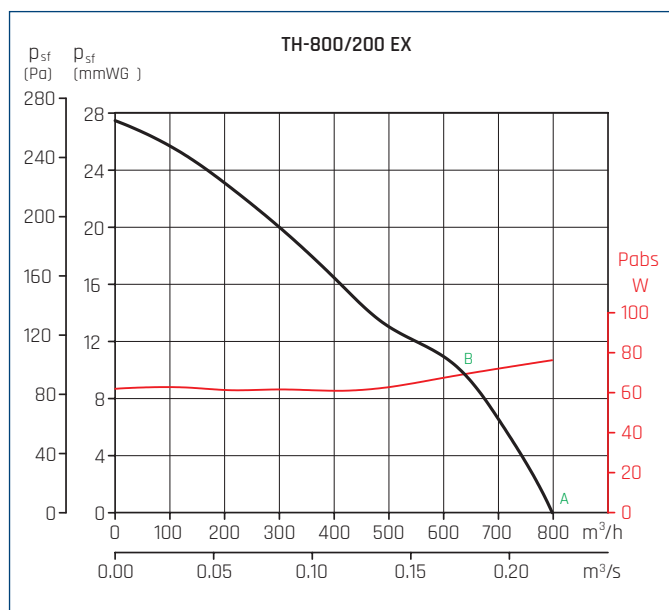
DANE TECHNICZNE

Typ	moc silnika	prędkość obrotowa	natężenie	napięcie	wydajność	poziom ciśnienia akustycznego* wlot i wylot		masa	nr artykułu
	[kW]	[obr/min]	[A]	[V]	[m³/h]	[dB(A)]	[dB(A)]	[kg]	
TH-800/200 EX	0,12	2450	0,5	230	800	58	59	8	43520022
TH-1100/250 EX	0,2	2630	0,85	230	965	55	63	22	43520027
TH-1200/315 EX	0,17	2600	0,74	230	1150	52	56	28	43520037

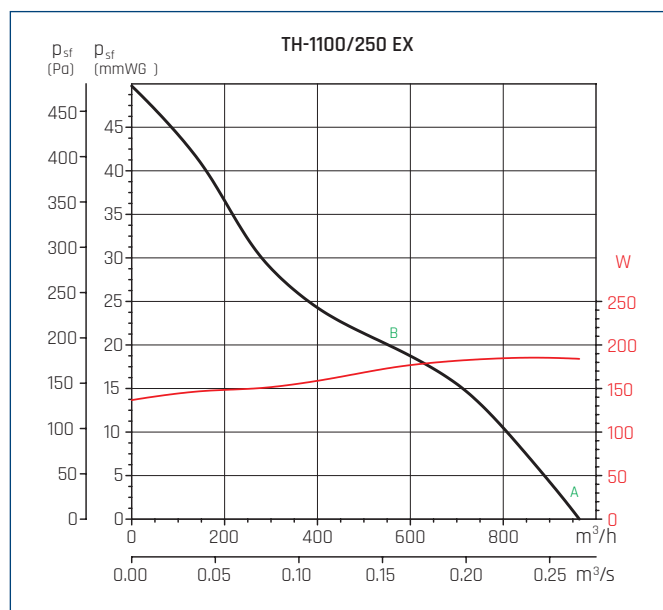
* poziom hałasu na obudowie mierzony z odległości 3m od wentylatora podłączonego do kanału, w punkcie „A” charakterystyki.

CHARAKTERYSTYKI PRACY I CHARAKTERYSTYKA AKUSTYCZNA

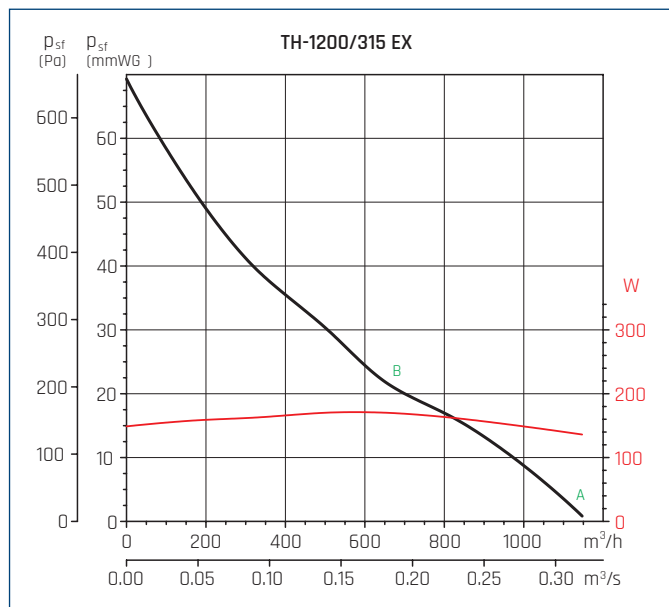
- q_v : wydajność w m^3/h i m^3/s
- p_{sf} : ciśnienie statyczne w mmWG i Pa
- charakterystyki opracowane zgodnie z normami ISO 5801 i AMCA 210-99



Częst. Hz/dB(A)	63	125	250	500	1000	2000	4000	8000	L_{WA}	
Wlot	A	19	44	64	73	75	70	65	57	78
	B	25	53	67	75	76	71	64	55	80
Wylot	A	42	51	64	76	75	72	66	57	80
	B	39	56	69	80	78	72	64	55	83

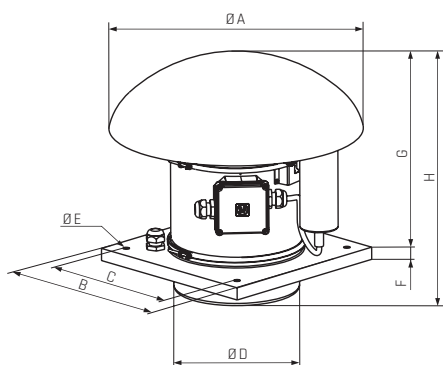


Częst. Hz/dB(A)	63	125	250	500	1000	2000	4000	8000	L_{WA}	
Wlot	A	40	51	64	68	69	72	63	57	75
	B	39	53	68	69	67	68	62	54	74
Wylot	A	54	55	68	78	80	78	67	58	84
	B	39	53	69	75	76	74	66	57	80



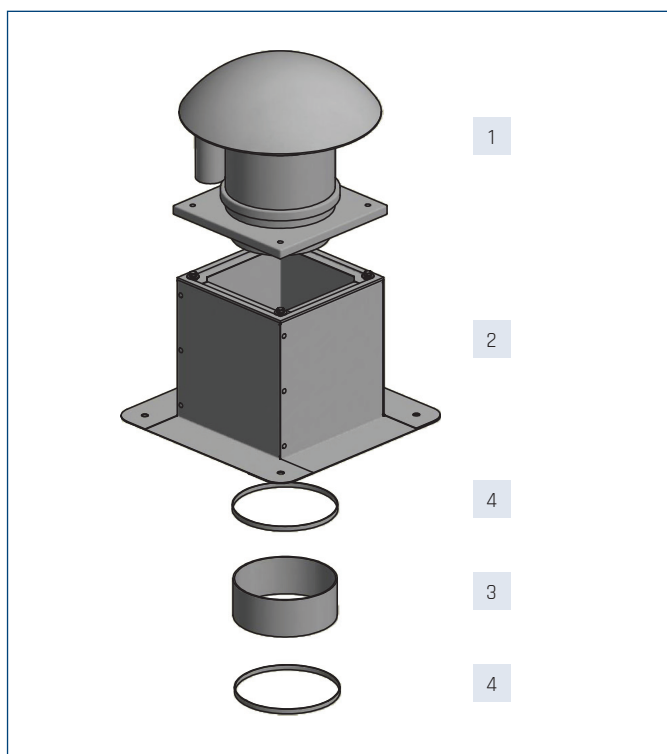
Częst. Hz/dB(A)	63	125	250	500	1000	2000	4000	8000	L_{WA}	
Wlot	A	29	45	61	62	68	68	62	56	72
	B	39	49	70	66	68	69	62	56	75
Wylot	A	42	52	66	70	74	66	64	56	77
	B	38	44	74	72	72	72	65	56	79

WYMIARY [mm]



Typ	A	B	C	ØD	E	F	G	H
TH-800/200 EX	400	300	245	197,5	10,5	20	312	377
TH-1100/250 EX	546	435	330	248	12	20	372	457
TH-1200/315 EX	735	560	450	312	12	20	450	544

AKCESORIA MONTAŻOWE



1	2	3	4
Wentylator	podstawa dachowa	złącze przeciwdrganiowe	opaska zaciskowa
	RS	ACOPEL EX	SBF
TH-800/200 ATEX	43526010	40521225	18520215
TH-1100/250 ATEX	43526020	40521230	18520325
TH-1200/315 ATEX	43526030	40521240	18520325

