**Zastosowanie:**

nawiew lub wywiew w instalacjach nisko i średniociśnieniowych, do powietrza zewnętrznego i przepływowego.

Montaż:

w ścianach wewnętrznych i zewnętrznych budynków. Mocowanie za pomocą widocznych śrub w wytłaczanych otworach w ramie czołowej.

Budowa:

rama czołowa oraz kierownice wykonane z walcowanych profili z blachy stalowej ocynkowanej. Osadzenie kierownic na stałe pod kątem 45°. W tylnej części wypełnienie z siatki ocynkowanej 10x10.

Materiał:

blacha ocynkowana lub kwasoodporna.

Wykończenie powierzchni:

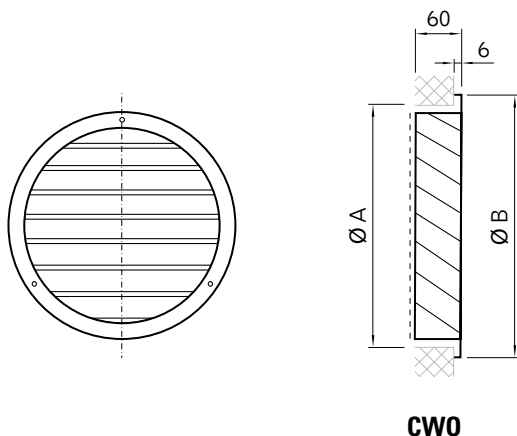
na zamówienie powłoka lakiernicza proszkowa w kolorze zgodnym z katalogiem RAL.

Regulacja przepływu:

za pomocą przepustnicy jednopłaszczyznowej typ PJO.

Certyfikaty:

Atest higieniczny: HK/B/1705/01/2008

Wymiary i oznaczenie typu:**Zakres produkcji:**

ØA [mm]	ØB [mm]
160	200
200	240
250	290
300	340
315	355
350	390
400	440
500	560
630	690
800	860