

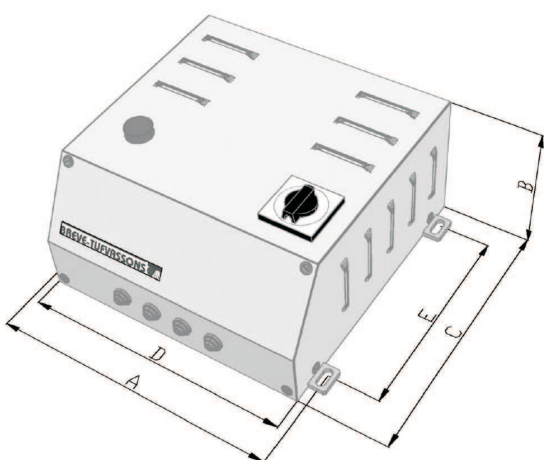
Trójfazowy regulator prędkości obrotowej

A3RW

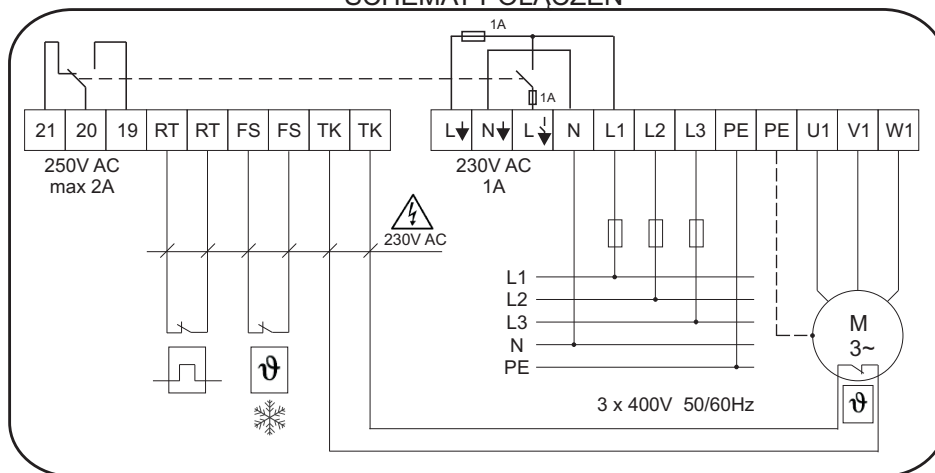
Transformatorowe, przemysłowe regulatory A3RW do regulacji prędkości obrotowej trójfazowych silników wentylatorowych sterowanych napięciowo. Montowane w profesjonalnych instalacjach wentylacyjnych lub grzewczych. Do pięciostopniowego nastawu prędkości obrotowej służy pokrętko umieszczone na panelu metalowej obudowy. Wyposażone w niezależny włącznik oraz lampkę sygnalizującą alarm. Obwód sterowania regulatora chroniony bezpiecznikiem. Wbudowane zabezpieczenie przeciwzamrożeniowe (styki FS) oraz zabezpieczenie termiczne silnika (styki TK). Wykonanie w II klasie izolacji Stopień ochrony IP21. Max temperatura otoczenia 25°C. Klasa cieplna izolacji B(130°C). Wykonanie zgodnie z EN 61558-2-13.



Zakres prądów SEC :1,5A - 14A
 Napięcie PRI :3x400V, 50/60 Hz
 Zakres napięć SEC :5-stopniowa regulacja



SCHEMAT POŁĄCZEŃ



Typ	Art. Nr:	U pri [V]	Prąd [A]	1	Stopnie regulacji Ur[V]				Wymiary [mm]			Waga [kg]
					2	3	4	5	A x Bmax x C x D x E x Ø			
A3RW 1,5/IP21	17886-9980	3 x 400	1,5	95	145	190	240	400	215 x 135 x 250 x 200 x 190			10,0
A3RW 2,0/IP21	17886-9979	3 x 400	2,0	95	145	190	240	400	215 x 135 x 250 x 200 x 190			11,7
A3RW 4,0/IP21	17886-9989	3 x 400	4,0	95	145	190	240	400	315 x 185 x 300 x 300 x 190			15,0
A3RW 5,0/IP21	17886-9978	3 x 400	5,0	95	145	190	240	400	315 x 185 x 300 x 300 x 190			18,0
A3RW 7,0/IP21	17886-9988	3 x 400	7,0	95	145	190	240	400	315 x 185 x 300 x 300 x 190			21,0
A3RW 10,0/IP21	17886-9977	3 x 400	10,0	95	145	190	240	400	415 x 215 x 300 x 400 x 190			31,0
A3RW 14,0/IP21	17886-9976	3 x 400	14,0	95	145	190	240	400	415 x 215 x 300 x 400 x 190			38,0

Z uwagi na ciągły rozwój konstrukcji oraz zmiany wymagań technicznych, firma Breve-Tufvassons zastrzega sobie prawo zmian w/w parametrów.