

Zestawy rozruchowe S-Z/... dla wentylatorów jednobiegowych



Zestaw spełnia funkcje:zał./wyl. wentylatora, zabezpiecza silnik przed skutkami:

- zwarcie elektrycznych,
- przeciążeń,
- pracy jednofazowej,
- niesymetrycznego obciążenia.

Pomieszczenie zabudowania może być zapyłone i wilgotne.

W przypadku wystąpienia zakłóceń w pracy silnika wentylatora, konstrukcja skrzynki zapewnia bezpieczny dostęp do załączenia, względnie wyłączenia silnika.

Zestawy wykonywane są zarówno w wariantcie podłączenia dla pojedynczego wentylatora, jak i w wariantcie przelotowym, który umożliwia linią przewodową zasilić po sobie 4 szt. wentylatorów w zakresie do 1,6A powyżej 4 sztuk wentylatorów - zasilać osobno

Zestaw mocuje się do podłoża kołkami rozporowymi poprzez 4 otwory w korpusie lub przy pomocy łapek mocujących.

Dane techniczne:

Napięcie:	-3 x 400 V
Kategoria użytkownika:	AC3
Temperatura otoczenia:	25 ... +40°C
Przyłączalność przewodów:	do 2,5 mm ² Cu i 4 mm ² Al z pastą Alu plus
Pozycja pracy:	pionowa
Max częstość łączeń:	80/h
Masa:	1,6 kg

TABELE DOBORU ZESTAWU

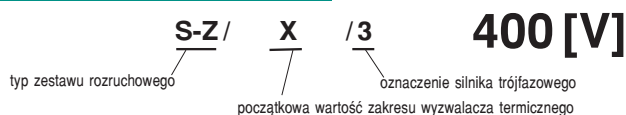
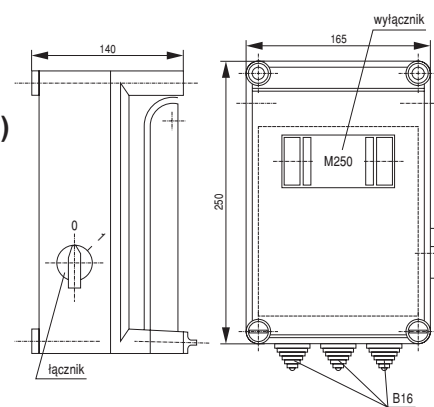


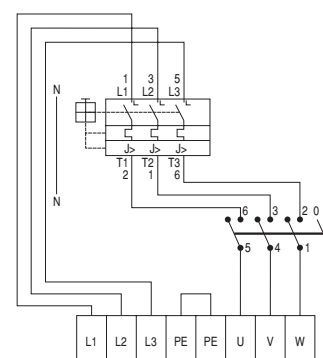
Tabela doboru zestawu i nastawień zabezpieczeń silnika trójfazowego (~400[V]) i doboru zabezpieczeń instalacji (△)

Typ wentylatora	Obr. ozn.	Moc kW	Nastawienie wyłącznika typ M250			Typ zestawu
			Zakres wyzwalacza termicznego [A]	Prąd zadziałania wyzwalacza elektromagn. J[A]	Nastawienie wyzwalacza termicznego J _w [A]	
DAs,(k)-160	2800	0,37	1,0 - 1,6	19	1,10	S-Z/1,0/3
	1400	0,12	0,4 - 0,63	7,5	0,45	S-Z/0,4/3
	900	0,09	0,63 - 1,0	12	0,50	S-Z/0,63/3
	700	0,04	0,4 - 0,63	7,5	0,40	S-Z/0,4/3
DAs,(k)-200	1400	0,18	0,63 - 1,0	7,5	0,72	S-Z/0,63/3
	900	0,09	0,63 - 1,0	12	0,50	S-Z/0,63/3
	700	0,04	0,4 - 0,63	12	0,40	S-Z/0,4/3
DAs,(k)-250	1400	0,37	1,00 - 1,6	19	1,35	S-Z/1,0/3
	900	0,18	1,00 - 1,6	19	0,85	S-Z/1,0/3
	700	0,06	0,63 - 1,0	12	0,50	S-Z/0,63/3
DAs,(k)-315	1400	0,55	1,6 - 2,5	30	2,20	S-Z/1,6/3
	900	0,18	0,63 - 1,0	19	0,85	S-Z/0,63/3
	700	0,09	0,63 - 1,0	12	0,85	S-Z/0,63/3
DAs,(k)-315/MW	1400	0,75	1,6 - 2,5	30	2,20	S-Z/1,6/3
	900	0,25	1,00 - 1,6	19	1,10	S-Z/1,0/3
	700	0,12	0,63 - 1,0	12	0,80	S-Z/0,63/3
DAs,(k)-400	900	1,50	4,0 - 6,3	75	4,3	S-Z/4,0/3
	700	0,75	2,5 - 4,0	48	2,5	S-Z/2,5/3
SiWent-160	1400	0,12	0,4 - 0,63	7,5	0,5	S-Z/0,4/3
	900	0,09	0,63 - 1,0	12,0	0,7	S-Z/0,63/3
	700	0,04	0,4 - 0,63	7,5	0,5	S-Z/0,4/3
SiWent-315	1400	1,50	4 - 6,3	75	4,7	S-Z/4,0/3
	900	0,37	1,6 - 2,5	30	1,5	S-Z/1,0/3
	700	0,18	1,0 - 1,6	19	1,1	S-Z/1,0/3
FEN 160	900	0,05	0,25 - 0,4	4,8	0,28	S-Z/0,25/3
FEN 250	900	0,15	0,63 - 1,0	12	0,66	S-Z/0,63/3
FEN 315	900	0,33	1,0 - 1,6	19	1,43	S-Z/1,0/3
SZTIL 160	1200	0,11	0,4 - 0,63	7,5	0,4	S-Z/0,4/3
	900	0,05	0,25 - 0,4	4,8	0,28	S-Z/0,25/3
SZTIL 250	1200	0,31	1,0 - 1,6	12	1,0	S-Z/1,0/3
	900	0,15	0,63 - 1,0	12	0,66	S-Z/0,63/3
SZTIL 315	1200	0,45	1,0 - 1,6	19	1,21	S-Z/1,0/3
	900	0,15	0,63 - 1,0	12	0,66	S-Z/0,63/3
Akwilon 500	900	0,22	1,0 - 1,6	19	1,5	S-Z/1,0/3

Rysunek złożeniowy



Zestaw rozruchowy wentylatora jednobiegowego. Wariant podłączenia dla pojedynczego wentylatora.



Zestaw rozruchowy dla kilku wentylatorów jednobiegowych – rozwiązanie przelotowe. Wariant podłączenia dla czterech wentylatorów.

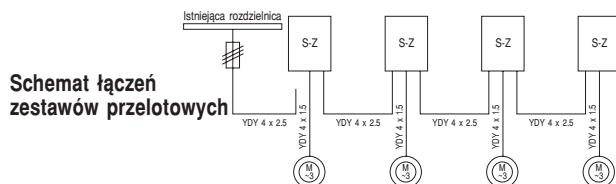
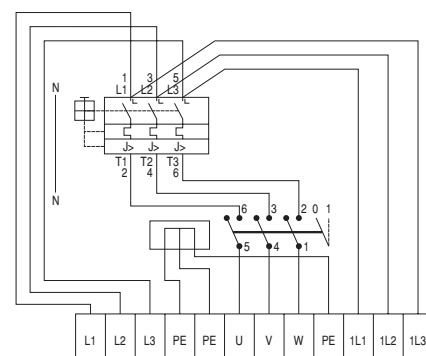
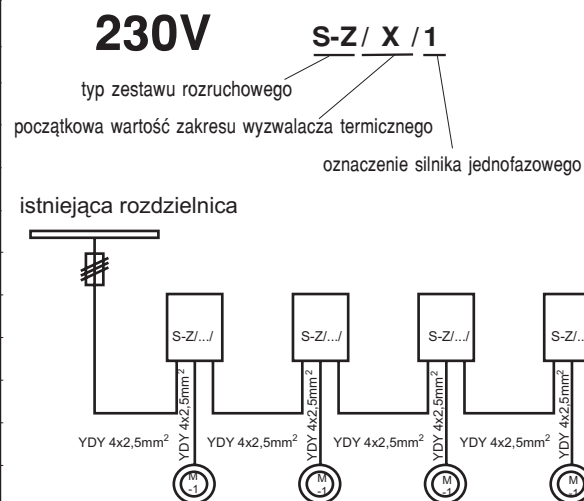


Tabela doboru zestawu i nastawień zabezpieczeń silnika jednofazowego (~230[V]) i doboru zabezpieczeń instalacji (人)

Typ wentylatora	Obroty ozn.	Moc kW	Nastawienie wyłącznika typ 250			Typ zestawu
			Zakres wyzwalacza termicznego [A]	Prąd zadziałania wyzwalacza elektromagnetycznego J[A]	Nastawienie wyzwalacza termicznego J _w [A]	
DA _s (k)-160	1400	0,09	1,0 - 1,6	35	1,25	S-Z/1,0/1
DA _s (k)-200	1400	0,18	1,6 - 2,5	19	1,65	S-Z/1,6/1
DA _s (k)-250	1400	0,55	4,0 - 6,3	56	5,0	S-Z/4,0/1
DA _s (k)-315	1400	0,55	4,0 - 6,3	56	5,0	S-Z/4,0/1
DA _s (k)-315/MW	1400	0,75	4,0 - 6,3	56	5,5	S-Z/4,0/1
Silwent 160	1400	0,12	1,0 - 1,6	19	1,35	S-Z/1,0/1
Fen 160	900	0,04	0,4 - 0,63	7,5	0,5	S-Z/0,4/1
Fen 250	900	0,12	1,6 - 2,5	35	1,8	S-Z/1,6/1
Fen 315	900	0,30	2,5 - 4,0	88,5	2,8	S-Z/2,5/1
Sztıl 160	900	0,04	0,4 - 0,63	7,5	0,5	S-Z/0,04/1
	1200	0,10	0,63 - 1,0	12	0,95	S-Z/0,63/1
Sztıl 250	900	0,12	1,6 - 2,5	19	1,65	S-Z/1,6/1
	1200	0,30	1,6 - 2,5	88,5	2,3	S-Z/1,6/1
Sztıl 315	900	0,12	1,6 - 2,5	35	1,65	S-Z/1,6/1
	1200	0,31	2,5 - 4,0	88,5	3,2	S-Z/2,5/1
Akwilon 500	900	0,30	2,5 - 4,0	88,5	2,85	S-Z/2,5/1



Schemat łączy zestawów przelotowych (przykład)

Zestawy rozruchowe dla grup wentylatorów jednobiegowych.

Waga zestawów dla:

dwóch wentylatorów	1,90 kg
trzech wentylatorów	2,25 kg
czterech wentylatorów	2,80 kg



Napięcie: 230V AC, 3x400V AC
 Kategoria użytkowania: AC3
 Temperatura otoczenia: -20...+35°C
 Stopień ochrony: JP 65
 Przyłączalność żył przewodów do 2,5 mm²Cu
 Prąd wyłączalny powyżej 100kA za wyjątkiem pozycji oznaczonych * w tabeli nr 1
 Pozycja pracy: pionowa
 Oprzewodowanie zestawów przewodem Lg Y1x1,5mm² za wyjątkiem zestawów do podłączenia 3 i 4 silników wentylatora o mocy 1,1 kW i 1,5 kW. W wyżej wymienionych zestawach oprzewodowanie wykonane jest przewodem Lg Y1x2,5mm²

Zestaw przeznaczony jest do podłączenia grupy wentylatorów do sieci elektrycznej przez zamocowanie rozdzielnicy zestawu w miejscu obsługi. Grupę wentylatorów tworzy zestaw 2, 3 lub 4 wentylatorów zasilanych silnikami jednobiegowymi jedno lub trójfazowymi

Obwody zestawu spełniają funkcję start / stop wentylatora, zabezpieczają silnik przed skutkami zwarć, przeciążeń oraz pracy jednofazowej.

Zestaw pracuje niezawodnie w szerokim zakresie temperatur od -20 ...35°C

Ze względu na wysoki stopień ochrony osłony aparatury IP 65 może być instalowany w trudnych warunkach środowiskowych. Na zewnątrz budynku pod zadaszeniem.

Wewnątrz budynku może być narażony na natrysk wody. Osłona jest pyłoszczelna.

Przeznaczony jest do zasilania silników wentylatorów w zakresie niskich napięć prądu przemiennego: jednofazowego 230V, trójfazowego 400/230V

Zestaw cechuje duża niezawodność, ze względu na ograniczenie zastosowanych elementów łączeniowych do niezbędnych, o wysokiej trwałości.

Przyjęto dwie odmiany konstrukcyjne zestawu rozruchowego

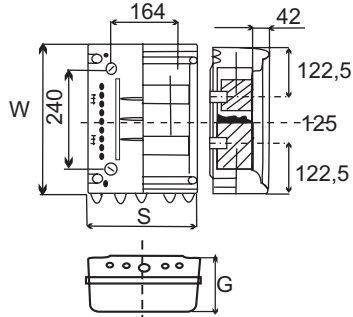
- Zestaw do podłączenia dwóch wentylatorów (patrz schemat)
- Zestaw do podłączenia trzech lub czterech wentylatorów.

Zestaw rozruchowy wykonywany jest na zamówienie w którym należy wyspecyfikować typy wentylatorów tworzących grupę. Na podstawie specyfikacji producent dobierze właściwe wyposażenie zestawu rozruchowego oraz poda wymagane nastawy zabezpieczeń.

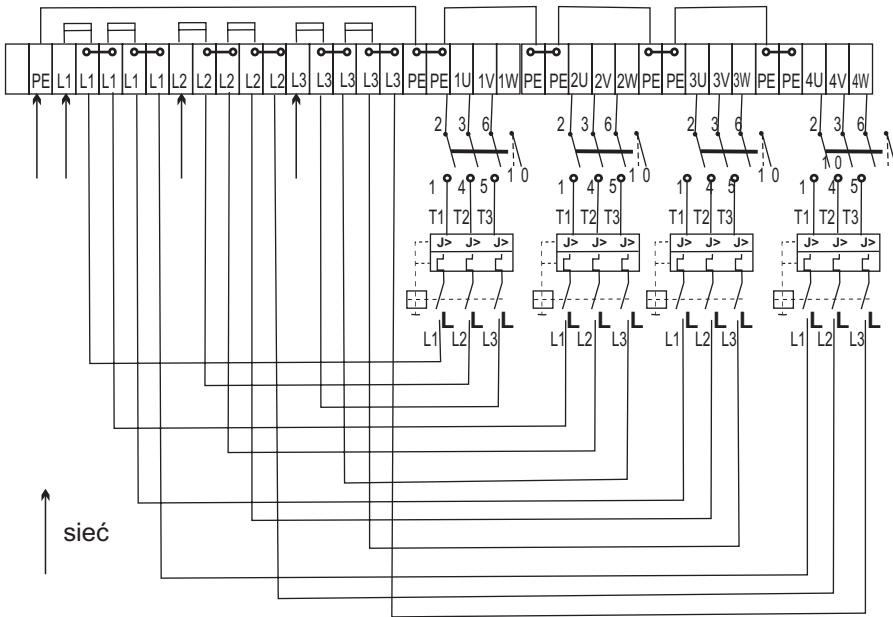
Do załączenia i wyłączenia silników wentylatorów służy pokrętko dwupołożeniowego łącznika zabudowanego na szynie rozdzielniczej IP 65 firmy ABB. W celu wykonania czynności łączeniowych należy otworzyć przezroczyste drzwi rozdzielniczej zamknięte zamkiem zatrzaskowym. Nie należy otwierać drzwi rozdzielniczej w chwili skierowania strumienia wody na rozdzielnicę oraz w czasie opadu deszczu lub śniegu na czoło rozdzielniczej. Zadziałanie wyłącznika zabudowanego w rozdzielniczej i położenie łącznika może być kontrolowane przez przezroczyste drzwi. Konstrukcja rozdzielniczej zapewnia bezpieczny dostęp do czynności łączeniowych łącznikiem i wyłącznikiem. Drzwi rozdzielniczej po wykonaniu czynności łączeniowych powinny być niezwłocznie zamknięte.

Przewód sieci, przewody zasilania silnika wentylatora i przewód połączeń przelotowych należy podłączyć do listwy złącz sprężynowych przez dławnice wykazane w tabelach. W celu podłączenia przewodów do złącz sprężynowych należy z żył zdjąć izolację na długość 8-9 mm. Rozdzielnicę zestawu należy zamocować do podłoża w zależności od jego rodzaju, kołkami rozporowymi z wkrętami o średnicy 5 mm względnie śrubami M5 w górnych otworach rozdzielniczej.

Rysunek wymiarowy
Rozdzielnicę 24 modułową
S W G
wymiary 275x370x140



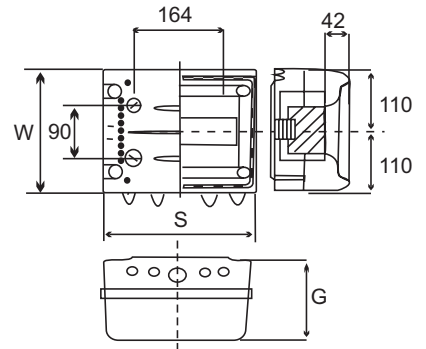
Rozmieszczenie dławnic
▼ DP 21H
▽ DP 16H



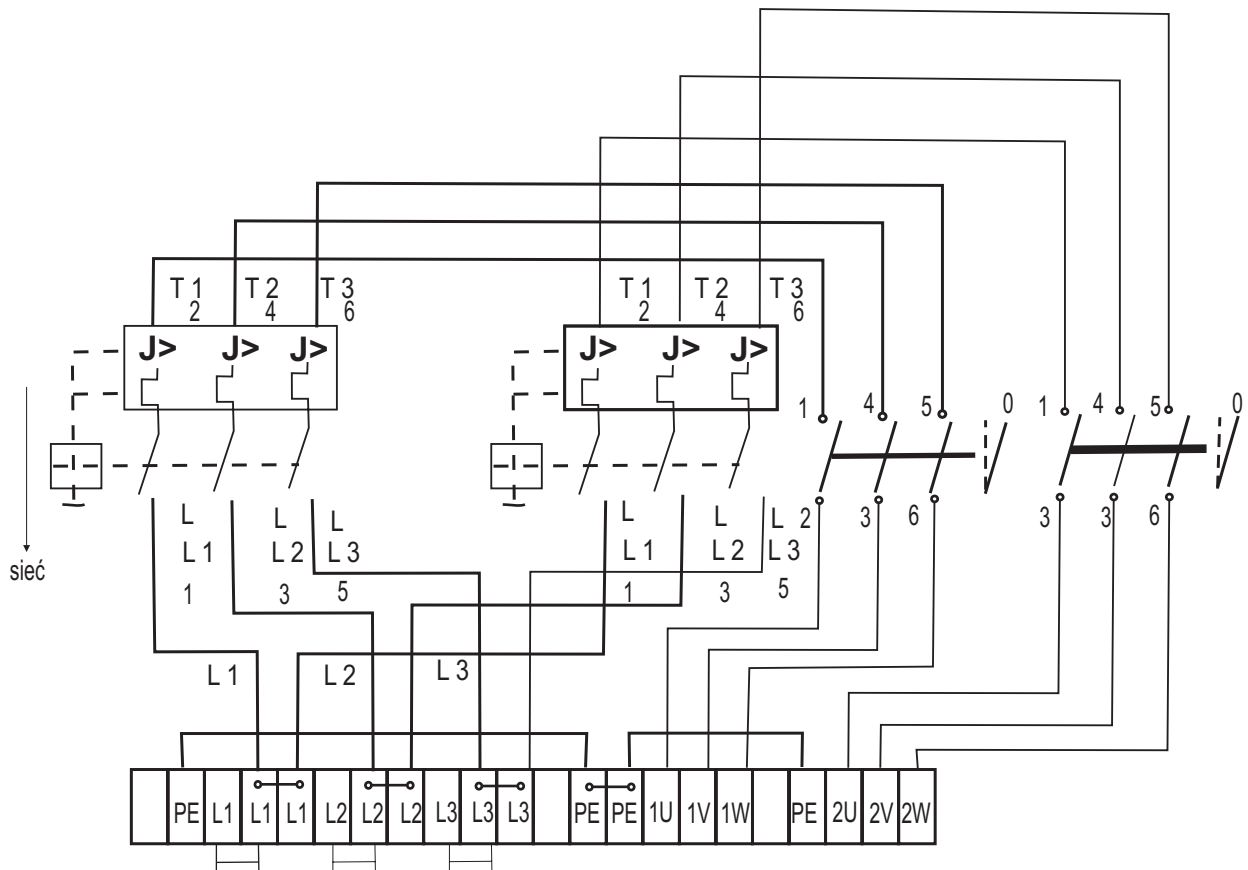
Stosowane rozdzielnice firmy ABB i rodzaje dławnic.

Ilość wentylatorów do podłączenia	Rodzaj rozdzielnic natynkowych ABB, JP65	Rodzaj zastosowanych dławnic	Średnica zewnętrzna przewodu w [mm]
1	12-sto modułowa jednorzędowa nr 12752	DP16H 3szt.	9...14
2	24-ro modułowa dwurzędowa nr 12754	DP16H 4szt.	9...14
3	24-ro modułowa dwurzędowa nr 12754	DP16H 4szt.	9...14
		DP21H 1szt.	10...18

Rysunek wymiarowy
Rozdzielnicę 12 modułową
S W G
wymiary 275x220x140



Rozmieszczenie dławnic
DP 16 H ▽



Zestaw rozruchowy grupy dwóch wentylatorów