

Autotransformator trójfazowy do regulatora prędkości obrotowej

A3RM

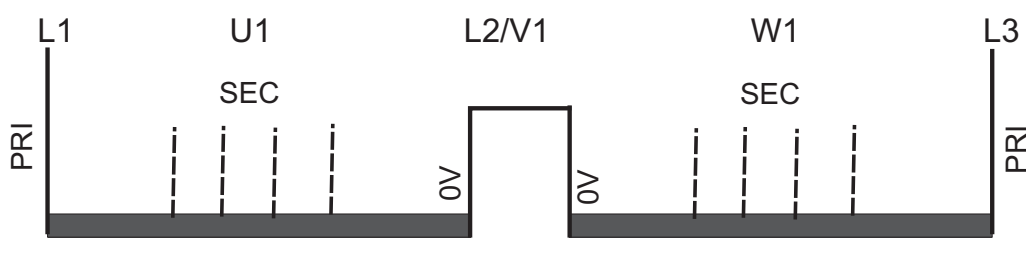
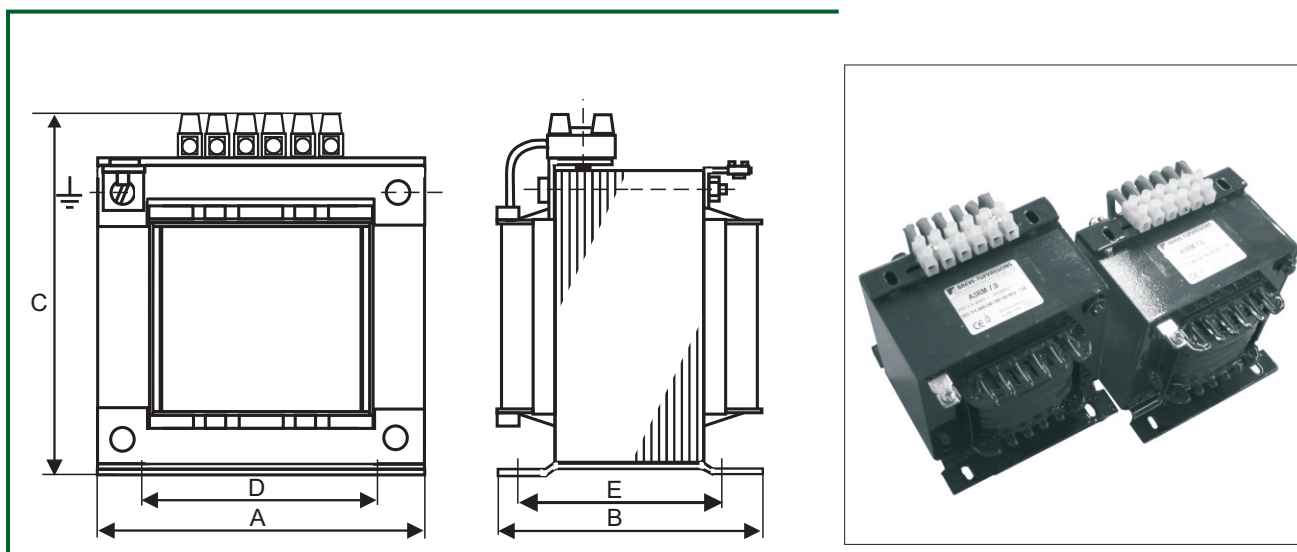
Transformatorowe regulatory A3RM do regulacji prędkości obrotowej trójfazowych silników wentylatorowych sterowanych napięciowo. Montowane w przemysłowych instalacjach wentylacyjnych lub grzewczych.

Pięciostopniowe napięcie wyjściowe zrealizowane w oparciu o kolejne odczepy autotransformatora, wyprowadzone na złącze elektryczne. Wykonanie w I klasie izolacji. Stopień ochrony IP00.

Max temperatura otoczenia 40°C. Klasa cieplna izolacji B(130°C).

Wykonanie zgodnie z EN 61558-2-13.

Zakres prądów SEC :1,5 - 14A
Napięcie PRI :400 V 50/60 Hz
Zakres napięć SEC :5-stopniowa regulacja (400, 280, 230, 180, 130V)



Dwa transformatory połączone w układ V

Typ	Art. Nr:	Prąd $I_{max}[A]$	Wymiary [mm]					Mocowanie [Ø]	Waga [kg]
			A	B	C	D	E		
A3RM 1,5	17786-9980	1,5	84	74	100	64	60	M4	1,90
A3RM 2,0	17786-9986	2	96	86	114	84	70	M4	2,60
A3RM 3,0	17786-9985	3	120	88	130	90	70	M5	3,80
A3RM 4,0	17786-9984	4	120	100	143	90	82	M5	4,60
A3RM 7,0	17786-9983	7	120	120	143	90	102	M5	6,20
A3RM 10,0	17786-9982	10	135	142	160	104	126	M5	8,50
A3RM 14,0	17786-9981	14	174	152	164	125	128	M8	15,00

Autotransformatory zostały zaprojektowane dla zmniejszających się prądów na kolejnych odczepach. Prąd I_{max} jest prądem dla najwyższego odczepu.

Z uwagi na ciągły rozwój konstrukcji oraz zmiany wymagań technicznych, firma Breve-Tufvassons zastrzega sobie prawo zmian w/w parametrów.