

## PRZEŁĄCZNIKI ORAZ ROZŁĄCZNIKI

Akcesoria pozwalające na zmianę biegów wentylatorów jednofazowych i trójfazowych, przełączenia w układzie 0-Y-D wentylatorów trójfazowych oraz rozłączenie układu elektrycznego.

### REGUL-2



#### Przełącznik biegów silników jednofazowych

Przełączniki biegów (0-I-II) przeznaczone wyłącznie do wentylatorów z dwubiegowymi silnikami jednofazowymi (230V, 50Hz).

Dane techniczne

Typ	napięcie [V]	obciążenie max. [A]	wymiary [mm]	nr artykułu
REGUL-2	230	4,5	80x80x45	40025000
COM-2	230	12	81x84x37	40025057

### COM-2



### Przełącznik 0-Y-D



#### Przełącznik w układzie 0-Y-D dla jednobiegowych silników trójfazowych

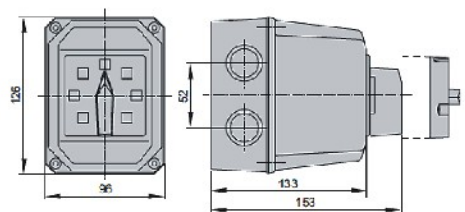
Manualny przełącznik pozwalający na łagodny rozruch silnika (0-Y-D), którego uzwojenia nominalnie połączone są w trójkąt (D). Zastosowanie tego typu przełącznika pozwala na trzykrotne zmniejszenie wartości prądu rozruchowego pobieranego z sieci.

Numer artykułu: 70510520

Dane techniczne

- Napięcie znamionowe izolacji  $U_i$ : 690V, 50/60 Hz
- Znamionowe napięcie udarowe  $U_{imp}$ : 6 kV
- Prąd znamionowy ciągły  $I_n = I_{th}$ : 40 A
- Trwałość mechaniczna przestawień: 1 mln
- Przekrój przewodów przyłączeniowych: 4...10 mm<sup>2</sup>
- Stopień ochrony względem pulpitu: IP 65
- Temperatura otoczenia pracy: -40...+70°C
- Temperatura otoczenia pracy oraz przechowywania: -40...+70°C
- Wymiary: rys.

Wymiary [mm]



### Przełączniki biegów dla dwubiegowych silników trójfazowych



#### Przełącznik biegów dla dwubiegowych silników trójfazowych

0/Y (niższy bieg) / YY (wyższy bieg) - dla dwubiegowych silników 4/2; 8/4; 12/6 biegunowych

Schemat podłączenia elektrycznego rys. 36a str. 744

Numer artykułu: 91040913

0/Y (niższy bieg) / Y (wyższy bieg) - dla dwubiegowych silników 8/6; 6/4 biegunowych

Schemat podłączenia elektrycznego rys. 36b str. 744

Numer artykułu: 91040912

0/D (niższy bieg) / YY (wyższy bieg) - dla dwubiegowych silników 4/2; 8/4; 12/6 biegunowych

Schemat podłączenia elektrycznego rys. 36c str. 744

Numer artykułu: 91040913-01

Dane techniczne

- Znamionowe napięcie izolacji  $U_i$ : 690V
- Znamionowe napięcie udarowe wytrzymałwane  $U_{imp}$ : 4 kV
- Znamionowy prąd cieplny  $I_{th}$ : 16 A
- Trwałość mechaniczna przestawień: 3 mln
- Przekrój przewodów przyłączeniowych: 4...10 mm<sup>2</sup>

## PRZEŁĄCZNIKI ORAZ ROZŁĄCZNIKI

Akcesoria pozwalające na zmianę biegów wentylatorów jednofazowych i trójfazowych, przełączenia w układzie 0-Y-D wentylatorów trójfazowych oraz rozłączenie układu elektrycznego.

### Rozłącznik serwisowy



### Rozłącznik serwisowy

Dane techniczne

Typ	Napięcie [V]	Prąd max. [A]	IP	Numer artykułu
2-biegunowy + 1 styk pomocniczy	230	10	IP 55	91040907-01
2-biegunowy	230	16	IP 55	91040907
5P - 5 żyłowy dla silnika trójfazowego jednobiegowego	400	20	IP 66	40025058
8P - 8 żyłowy dla silnika trójfazowego dwubiegowego	400	20	IP 55	40025059
3-biegunowy + 1 styk pomocniczy	400	10	IP 55	91040908-01
	400	16	IP 55	91040908
6-biegunowy + 1 styk pomocniczy	400	25	IP 55	91040910
	400	16	IP 55	91040911

### Wyłącznik bezpieczeństwa EX



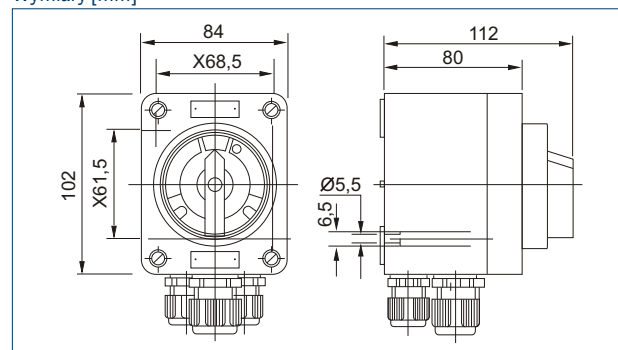
### Wyłącznik bezpieczeństwa Ex 10A 3-biegunowy

Numer artykułu: 44025761

Dane techniczne

Oznaczenie urządzenia	EX II 2G I EX II 2 D T53 °C
Rodzaj budowy	EEx de IIC T6
Atest	PTB 00 ATEX 1074
Materiał obudowy	poliamid odporny na udary mechaniczne
Stopień ochrony wg EN 60529	IP66
Napięcie znamionowe	maks. 10A
Styki pomocnicze	załączenie - opóźniające I wyłączenie - wyprzedzające
Zdolność łączeniowa dla silnika AC3	230V/10A 400V/10A 500V/10A
Bezpieczniki zwarciove	maks. 20A (400V) I maks. 16A (500V)
Wpusty kablowe	M25 x 1,5 średnica kabla Ø 8-17 mm M20 x 1,5 średnica kabla Ø 5-13 mm
Zaciski przyłączeniowe	2 x 2,5 mm <sup>2</sup>
Ciężar	0,55 kg
Wymiary	rys.

Wymiary [mm]



## PRZEŁĄCZNIKI ORAZ ROZŁĄCZNIKI

Akcesoria pozwalające na zmianę biegów wentylatorów jednofazowych i trójfazowych, przełączenia w układzie 0-Y-D wentylatorów trójfazowych oraz rozłączenie układu elektrycznego.

## Wyłącznik bezpieczeństwa EX



## Wyłącznik bezpieczeństwa Ex 20A 3- oraz 6-biegunowy

Numer artykułu: 44025762 (3-biegunowy)

44025760 (6-biegunowy)

## Dane techniczne

Oznaczenie urządzenia	EX II 2G I EX II 2 D T55 °C
Rodzaj budowy	EEx ed IIC T6
Atest	PTB 99 ATEX 1161
Materiał obudowy	poliester wzmocniony włóknem szklanym
Stopień ochrony wg EN 60529	IP66
Napięcie znamionowe	do 690V, 50/60Hz
Prąd znamionowy	maks. 20A
Zdolność łączeniowa AC-3	230V/20A 400V/20A 500V/16A 690V/10A
Bezpieczniki zwarciovowe	maks. 35A (400V) I maks. 25A (690V)
Styki pomocnicze	1 x NO załączenie - opóźnienie I wyłączenie - wyprzedzające 1 x NC (wersja 6 bieg.)załączenie - wyprzedzające I wyłączenie - opóźniające
Zaciski przyłączeniowe	2 x 4 mm <sup>2</sup>
Wpusty kablowe	M32 x 1,5 średnica kabla Ø 12-21 mm M25 x 1,5 średnica kabla Ø 8-17 mm M20 x 1,5 średnica kabla Ø 5-13 mm
Ciężar	ok. 1,48 kg (3 bieg.), ok. 2,43 kg (6 bieg.)
Wymiary	rys.

## Wymiary [mm]

