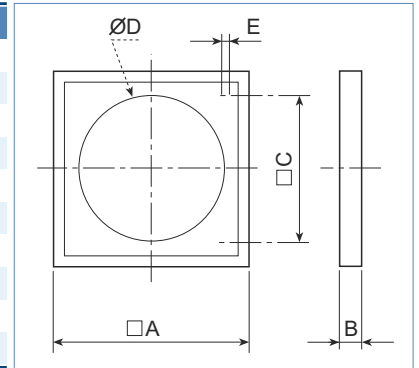


PER-W

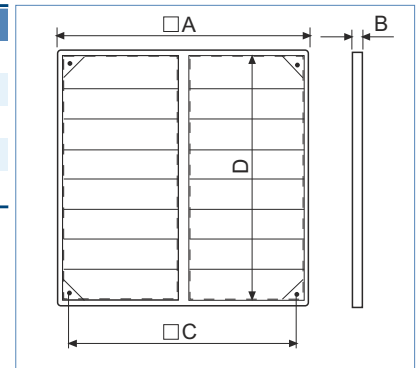


Żaluzja wywiewna z tworzywa sztucznego. Żaluzje wywiewne PER-W przeznaczone do stosowania w systemach instalacji wentylacyjnych jako zakończenia wentylacyjne. Żaluzja wywiewna PER-W z tworzywa sztucznego do wentylatorów kanałowych.

Typ	□A	B	□C	∅D	∅E	Nr artykułu
PER-100 W	123	12	90	98	4	40520010
PER-125 W	158	15	110	130	4	40520020
PER-160 W	178	20	130	152	4	40520030
PER-200 W/N	245	20	190	210	5	40520730
PER-250 W/N	299	25	235	260	5	40520740
PER-300 W/N	347	26	274	310	5	40520750
PER-350 W/N	397	26	310	360	5	40520760
PER-400 W/N	460	26	364	423	5	40520765
PER-450 W/N	501	31	395	460	5	40520770
PER-500 W/N	549	31	445	510	5	40520775



Typ	□A	D	□C	B	Nr artykułu
PER-560 W/N	610	567	530	30	40520780
PER-650 W/N	701	660	626	31	40520785
PER-710 W/N	749	710	663	31	40520790
PER-800 W	840	800	772	40	40520110
PER-1000 W	1040	1000	972	40	40520120

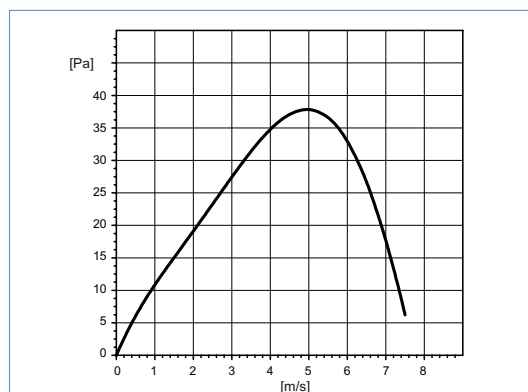
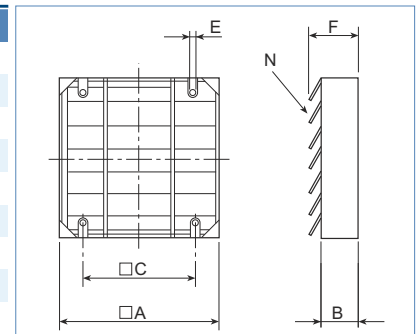


PER-CN



Aluminiowe żaluzje wywiewne PER-CN. Żaluzja wywiewna PER-CN stosowana w instalacjach wentylacji kanałowej jako zakończenie wentylacyjne kanałów.

Typ	□A	B	□C	Nr artykułu
PER-250 CN	333	40	287	40520510
PER-355 CN	398	40	352	40520520
PER-400 CN	451	40	405	40520530
PER-450 CN	504	40	458	40520540
PER-500 CN	557	40	511	40520550
PER-630 CN	700	50	590	40520560
PER-710 CN	800	50	690	40520570
PER-800 CN	900	50	790	40520580
PER-1000 CN	1100	50	990	40520590



PER-EX



Żaluzja wywiewna z tworzywa sztucznego w wykonaniu przeciwwybuchowym. Przeznaczona do stosowania w strefie 1 i 2. Maksymalna prędkość przepływu medium nie powinna przekroczyć 12 m/s.

Typ	□A	B	□C	∅D	∅E	Nr artykułu
PER-200 EX	244	22	182	210	5	
PER-315 EX	344	26	275	314	5	
PER-355 EX	397	26	310	360	5	
PER-400 EX	459	26	364	420	5	
PER-450 EX	501	31	395	460	5	
PER-500 EX	549	31	445	510	5	
PER-560 EX	605	28	552	-	5	
PER-630 EX	696	31	626	-	5	
PER-710 EX						na życzenie

