

**Opis**

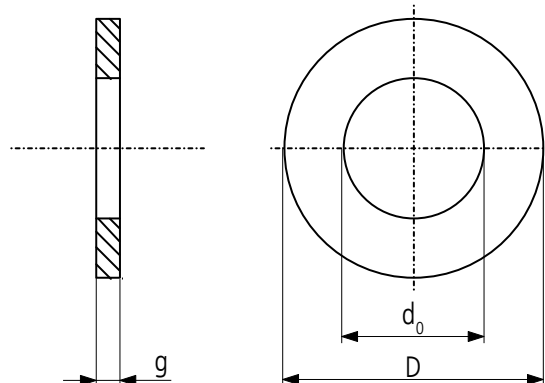
Podkładka stalowa PDS stosowana jest razem ze śrubą SRS i nakrętką NKS przy montażu kanałów prostokątnych.

**Przykład oznaczenia**

Kod produktu: **PDS - 8**

typ \_\_\_\_\_

średnica \_\_\_\_\_

**Wymiary**

Podkładki standardowe PDS, wymiary wg normy DIN 125

<i>kod</i>	<i>d<sub>0</sub></i> [mm]	<i>D</i> [mm]	<i>g</i> [mm]	<i>waga</i> [kg/100]
PDS-6	6,4	12	1,6	0,10
PDS-8	8,4	16	1,6	0,18
PDS-10	10,5	20	2,0	0,37
PDS-12	13,0	24	2,5	0,50

Podkładki poszerzone PDS-P, wymiary wg normy DIN 9021

<i>kod</i>	<i>d<sub>0</sub></i> [mm]	<i>D</i> [mm]	<i>g</i> [mm]	<i>waga</i> [kg/100]
PDS-P-8	8,4	24	2,0	0,62
PDS-P-10	10,5	30	2,5	1,22
PDS-P-12	13,0	37	3,0	2,22

Podkładki karbowane PDS-K, wymiary wg normy DIN 6798

<i>kod</i>	<i>d<sub>0</sub></i> [mm]	<i>D</i> [mm]	<i>g</i> [mm]	<i>waga</i> [kg/100]
PDS-K-8	8,4	15	0,7	0,07
PDS-K-10	10,5	18	0,9	0,12
PDS-K-12	13,0	20	1,0	0,14