

# Podstawy dachowe

## PD-B3

[Pobierz Wentyle](#)  
[Pobierz AlnorCAM](#)  
[Zamawiaj w B2B](#)



### Opis

Podstawa dachowa typ B3 wykonywana jest standardowo z blachy ocynkowanej i przystosowana jest do dachu płaskiego. Górna i dolna część wykonywana jest standardowo z kołnierzem stalowym FLS.

Na zamówienie możliwe jest wykonanie podstawy z uszczelką z gumy EPDM z jednej lub dwóch stron. Możliwe jest również wykonanie podstawy pod kątem dachu oraz ze stali kwasoodpornej lub aluminiowej.

Standardowo stosowana przy podstawie jest przepustnica zamykająca DAS, na zamówienie może zostać zamontowana przepustnica szczelna DAT.

#### Przykład oznaczenia

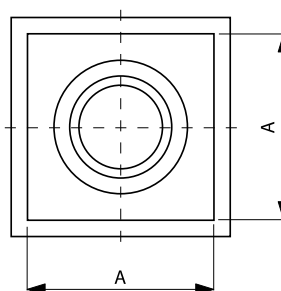
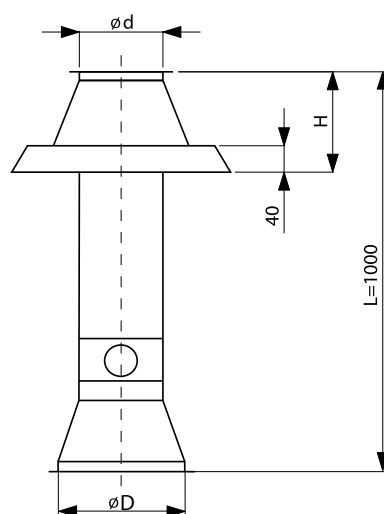
Kod produktu: **PD-B3 - aaa - bbb**

typ \_\_\_\_\_  
 $\varnothing d$  \_\_\_\_\_  
 montaż\* \_\_\_\_\_

\* GALA – uszczelka EPDM

\* NS – połączenie nypłowe bez uszczelki

### Wymiary



$\varnothing d$ [mm]	$\varnothing D$ [mm]	A [mm]	H [mm]	waga [kg]
100	125	280	180	3,8
125	160	300	180	4,6
140	160	360	180	5,6
150	200	380	180	5,8
160	200	400	180	6,3
200	250	440	180	7,9
250	315	470	200	10,6
300	355	510	200	13,0
315	355	530	200	13,7
355	400	610	200	17,5
400	450	630	200	19,5
450	500	720	200	25,2
500	560	740	200	28,4
560	630	800	240	35,9
630	710	900	240	42,5
710	800	1020	240	56,7
800	1000	1100	280	68,9