

Podstawy dachowe

PD-B1

[Pobierz Wentyle](#)
[Pobierz AlnorCAM](#)
[Zamawiaj w B2B](#)



Opis

Podstawa dachowa typ B1 wykonywana jest standardowo z blachy ocynkowanej i przystosowana jest do dachu płaskiego. Górna część podstawy wykonywana jest standardowo z kołnierzem stalowym FLS.

Na zamówienie możliwe jest wykonanie podstawy z połączeniem nypłowym, lub z połączeniem z uszczelką z gumy EPDM.

Możliwe jest również wykonanie podstawy pod kątem dachu, oraz ze stali kwasoodpornej lub aluminiowej.

Przykład oznaczenia

Kod produktu: PD-B1 - aaa - bbb

typ _____

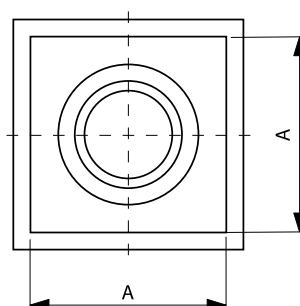
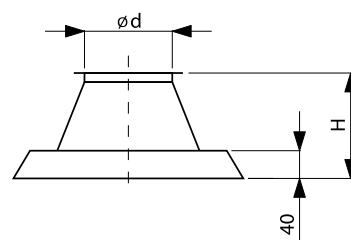
Ød _____

montaż* _____

* GALA – uszczelka EPDM

* NS – połączenie nypłowe bez uszczelki

Wymiary



Ød nom [mm]	A [mm]	H [mm]	waga [kg]
100	280	180	2,10
125	300	180	2,22
140	360	180	2,79
150	380	180	2,78
160	400	180	2,90
200	440	180	3,32
250	470	200	4,10
300	510	200	4,68
315	530	200	4,93
355	610	200	5,72
400	630	200	6,06
450	720	200	6,97
500	740	200	7,31
560	800	240	9,36
630	900	240	10,80
710	1020	240	12,83
800	1100	280	14,76
1000	1270	280	18,29