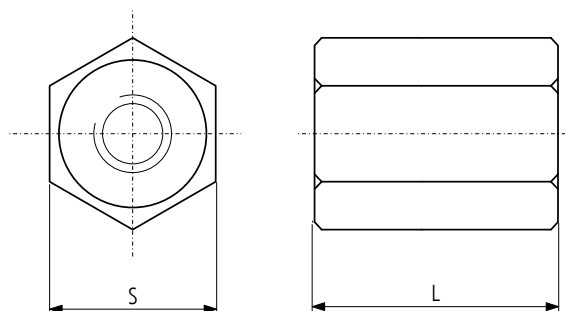


Nakrętki złączne ocynkowane

NZO

[Pobierz Wentyle](#)
[Pobierz AlnorCAM](#)
[Zamawiaj w B2B](#)

**Wymiary****Opis**

Nakrętka złączna NZO przystosowana jest do łączenia ze sobą dwóch prętów gwintowanych PG.

Przykład oznaczenia

Kod produktu: **NZO - M8**

typ _____

średnica _____

<i>kod</i>	<i>rozmiar</i>	<i>S</i> [mm]	<i>L</i> [mm]	<i>waga</i> [kg/100]
NZO-M6	M	10	24	0,11
NZO-M8	M	13	24	0,21
NZO-M10	M	17	30	0,35
NZO-M12	M	19	40	0,58