



Opis

Narożniki NQ używane są do łączenia ramek z profili PQ20, PQ30, PQ40 tworząc w ten sposób pewne i szczelne połączenie dwóch kanałów prostokątnych. Możliwe jest wykonanie narożników NQ z materiału kwasoodpornego i aluminium.

Przykład oznaczenia

Kod produktu:

NQ - C - 20

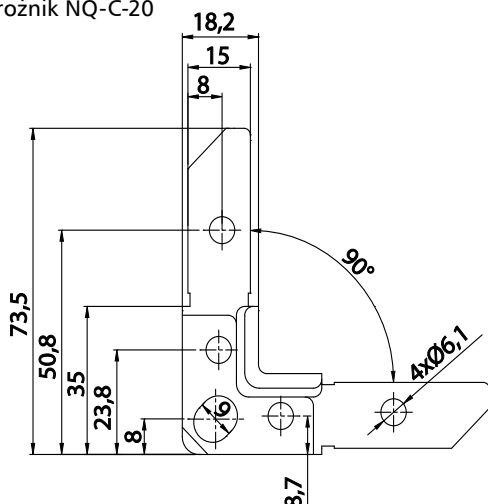
typ

materiał

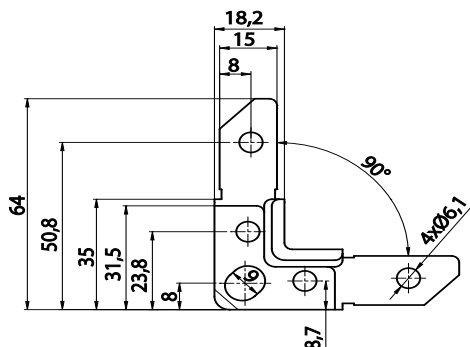
rozmiar

Wymiary

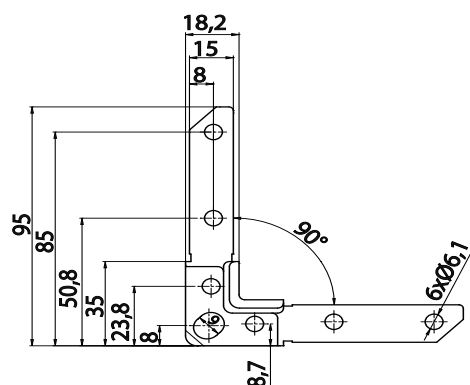
Narożnik NQ-C-20



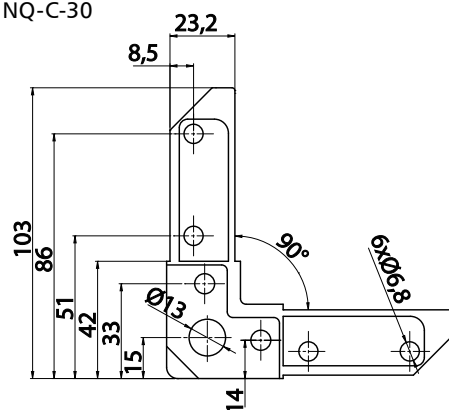
Narożnik NQ-C-20K



Narożnik NQ-C-20L



Narożnik NQ-C-30



Narożnik NQ-C-40

