

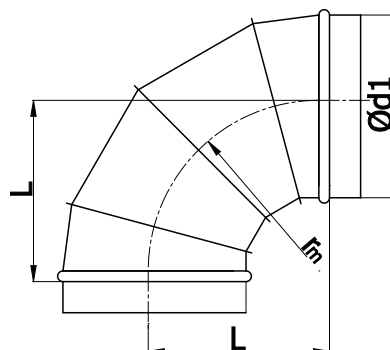
Kolana segmentowe krótkie

BSK-90

[Pobierz Wentyle](#)
[Pobierz AlnorCAM](#)
[Zamawiaj w B2B](#)



Wymiary



$$r_m \approx 0,6 \times d_1$$

Opis

BSK - Kolano segmentowe bez uszczelki
 $r_m \approx 0,6 \times d_1$

Przykład oznaczenia

Kod produktu: **BSK - aaa - 90**

typ	_____
Ød ₁	_____
°	_____

Ød ₁ nom [mm]	L [mm]	waga [kg]
160	115	0,60
184	120	0,70
200	125	0,90
224	135	0,90
250	155	1,10
280	170	1,40
300	185	1,60
315	195	1,70
355	215	2,10
400	245	2,60
450	275	3,80
500	305	4,60
560	340	5,70
600	365	7,50
630	385	8,20
710	430	10,30
800	485	12,80
900	545	20,40
1000	605	24,90
1120	675	31,80
1250	755	38,90
1400	845	53,60
1500	905	62,20
1600	965	70,10

Kanały i kształtki o przekroju okrągłym