

# Wywietrzniki Bryza-150

Adaptacja istniejącej konstrukcji wywietrznika Zefir o niekołowym przekroju.

Jest to najnowsza konstrukcja wywietrzników produkowana w naszym przedsiębiorstwie

Ze względu na częstość stosowania w budownictwie pustaka wentylacyjnego i związana z tym ciasność powierzchni na cokole dachowym, skonstruowano wywietrznik pozwalający efektywnie wykorzystać siłę omywającego go wiatru. Konstrukcja w porównaniu z istniejącym wywietrznikiem Zefir ma większą powierzchnię czynną elementów żaluzyjnych, dzięki którym występujące zjawisko przyspieszania strugi a tym samym efektywnego zasysania powietrza jest bardziej efektywne.

W procesie przeprowadzonych badań stwierdzono wzrost efektywności w porównaniu do klasycznego Zefira o około 10-30%.

Urządzenie wykonane z laminatu poliestrowo szklanego, całkowicie odporne na działanie czynników atmosferycznych, może być barwione na dowolny kolor.

Barwienie to jest wykonane w sposób trwały, wykluczający praktycznie w całym okresie eksploatacji wykonywanie jakichkolwiek poprawek.

Wywietrzniki Bryza wykonujemy w wariantach pojedynczych, systemowych w układzie z pojedynczym lub podwójnym pustakiem wentylacyjnym oraz w opcji na rurę PCV.



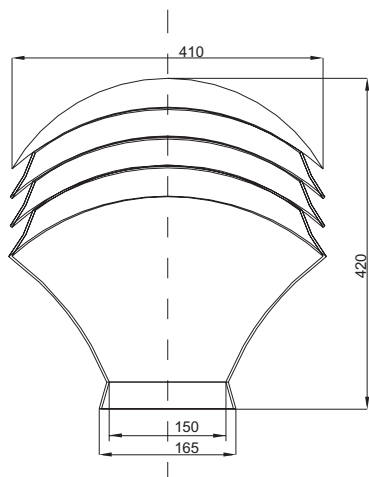
**BRYZA -150/W1**



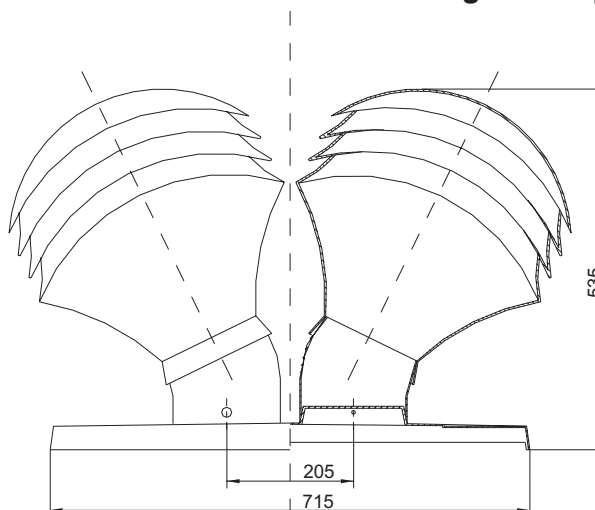
**Wywietrznik BRYZA-150/W1  
w układzie wielosegmentowym**



**Wywietrznik BRYZA-150/W2  
w układzie wielosegmentowym**



**BRYZA -150/W1**



**Wywietrznik BRYZA-150/W2  
w układzie wielosegmentowym**



jeden z typowych  
pustaków  
wentylacyjnych



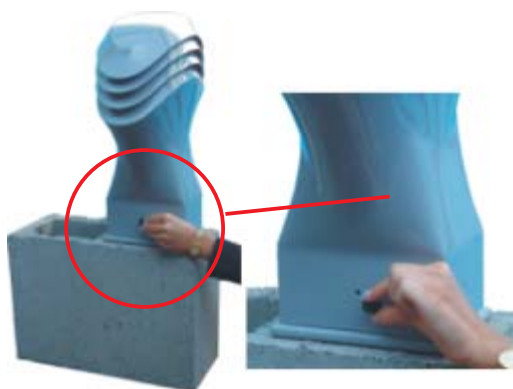
prześciówka  
montażowa  
osadzona  
na klejach  
budowlanych



widok pustaka  
z prześciówką  
montażową



sposób  
osadzania  
wywietrznika



montaż wywietrznika z  
prześciówką montażową przy pomocy  
plastikowych zatyczek



## Wywietrznik BRYZA-120/170 do montażu na pustaki wentylacyjne Schiedla

Dla systemu wentylacji grawitacyjnej w oparciu o pustaki - typ Schiedel, zaprojektowaliśmy nasadę wentylacyjną, zwieńczającą od góry kanał grawitacyjny. Nasada w szeroki sposób wykorzystuje siłę omywającego ją wiatru i tym samym tworzy optymalne warunki dla ruchu powietrza grawitacyjnego w kanale wentylacyjnym.

Nasada **Bryza-120/170** posiada zmodyfikowany kształt i wymiary, pasujące do wariantów jednorzędowego komina wykonanego z pustaków wentylacyjnych Schiedla.

## Przykładowe konfiguracje montażowe



Widok  
systemu wentylacji  
opartego o pustak  
wentylacyjny "Schiedel".  
Przykład dla konfiguracji  
pustaka trzykanałowego

## Typy wywietrzników



Bryza-120/170  
na pustak wentylacyjny  
typ "Schiedel" pionowy



Bryza-170/120  
na pustak wentylacyjny  
typ "Schiedel" poziomy

