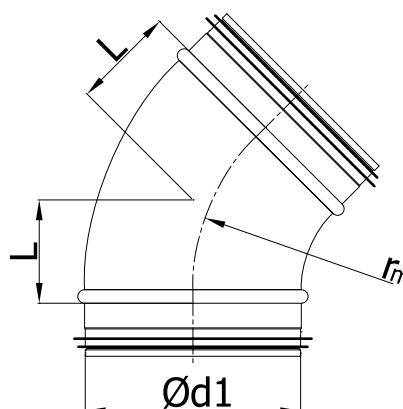


Kolana tłoczone z uszczelką BPL-45

[Pobierz Wentyle](#)
[Pobierz AlnorCAM](#)
[Zamawiaj w B2B](#)



Wymiary



$$r_m \approx 1 \times d_1$$

$\varnothing d_1$ nom [mm]	L [mm]	waga [kg]
80	41	0,2
100	41	0,3
125	52	0,4
140	56	0,4
150	62	0,6
160	66	0,6
180	75	0,7
200	83	0,9
224	93	1,2
250	104	1,3
315	130	2,8

Opis

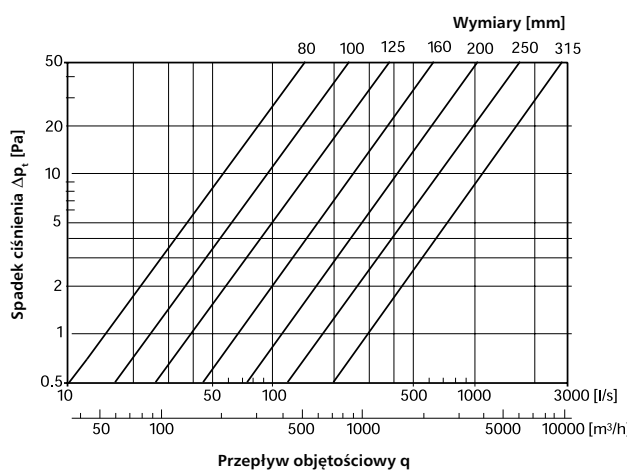
BPL – kolano tłoczone, zgrzewane liniowo i kalibrowane, z podwójną uszczelką z gumy EPDM

Przykład oznaczenia

Kod produktu: **BPL - aaa - 45**

typ _____
 $\varnothing d_1$ _____
 ° _____

Dane techniczne



Kanały i kształtki o przekroju okrągłym