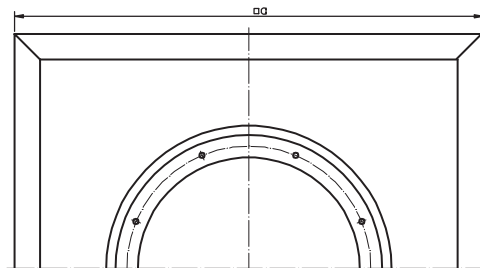
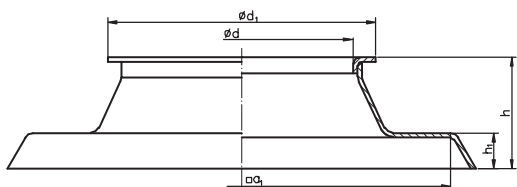


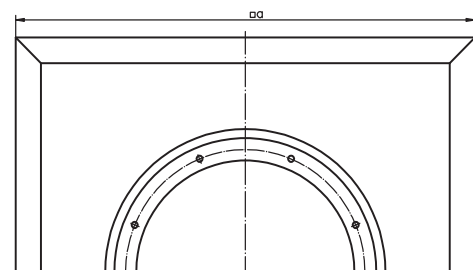
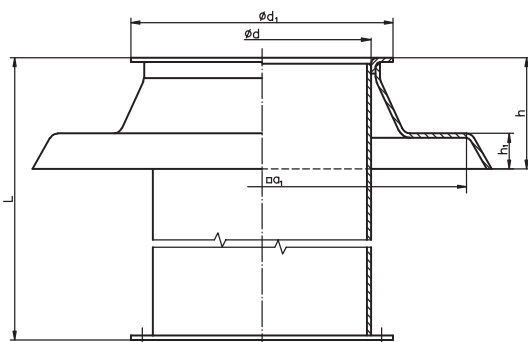
PODSTAWY DACHOWE

Wymiary podstaw dachowych

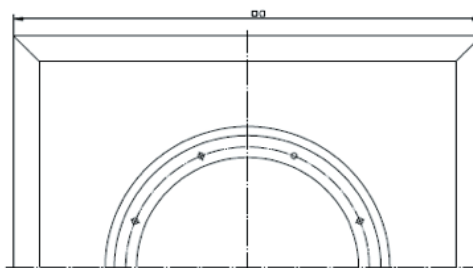
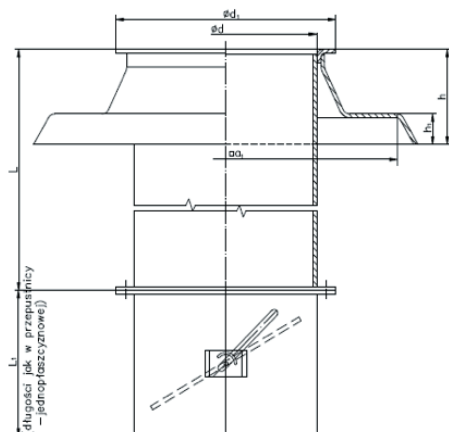
B I



B II



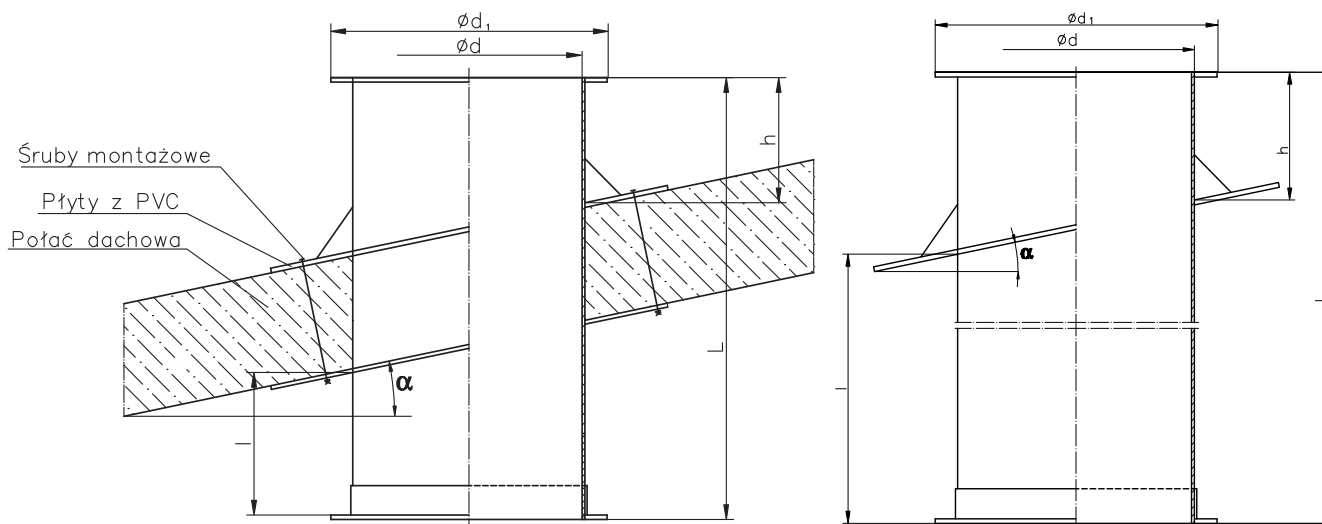
B III



Wielkość d	Wymiary [mm]					Masa [kg]
	d1	a	a1	h	h1	
125	175	366	300	110	40	2,4
160	210	410	357	110	40	2,5
200	250	456	405	119	40	3
250	300	516	470	125	40	4
315	365	604	552	150	40	4,5
400	460	712	660	170	40	5
500*	620	872	820	190	40	8
630*	700	1012	960	225	40	10,2

*wykonane z blachy ocynkowanej

Podstawa skośna



α — kąt pochylenia dachu

L, l — wysokość podstawy ustalana przez klienta

Rodzaje podstaw typu A:

- Typ A I — podstawa bez prostki przewodowej i regulacji,
- Typ A II — podstawa z prostką przewodową bez regulacji,
- Typ A III — podstawa z prostką przewodową i regulacją przepływu ilości powietrza.



Rodzaje podstaw typu B:

- Typ B I — podstawa bez prostki przedwodowej i regulacji,
- Typ B II — podstawa z prostką przewodową bez regulacji,
- Typ B III — podstawa z prostką przewodową i regulacją przepływu ilości powietrza.