



ZASTOSOWANIE

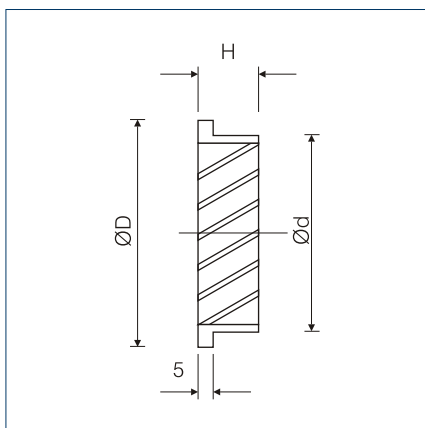
Okrągła kratka wentylacyjna przystosowana do montażu wewnątrz, jak i na zewnątrz budynku. Kratka wykonana jest z aluminium, od strony wewnętrznej posiada siatkę nierdzewną o oczkach 12x12 mm. Na życzenie klienta wykonanie w dowolnym kolorze z palety RAL.

Oznaczenia

KWO - 125

średnica
kratka wentylacyjna okrągła

Wymiary



Ød [mm]	ØD [mm]	H [mm]	masa [g]	nr artykułu
80	96	15	100	40522510
100	125	20	235	40522520
125	150	20	325	40522530
160	185	20	390	40522540
200	225	20	580	40522550
250	275	20	970	40522560
315	350	20	1895	40522570
400	435	35	3000	40522580
500	540	40	4500	40522590

Charakterystyka pracy

