

Zawory wywiewne izolowane

KWI

Pobierz Wentyle
Pobierz AlnorCAM
Zamawiaj w B2B



Opis

Zawór wywiewny KWI przeznaczony jest do montażu w suficie, ścianie lub bezpośrednio na kanale za pomocą specjalnej ramki RM-I. Zawór KWI posiada płynną regulację wyciąganego powietrza za pomocą obrotowego środkowego dysku. Wybrana szczelina jest ustalana za pomocą nakrętki blokującej. Specjalne wykonanie konstrukcji zaworu gwarantuje niski poziom hałasu oraz szybki i łatwy montaż.

Materiał: blacha stalowa ocynkowana

Wykończenie: malowane proszkowo RAL 9016 na wysoki połysk

Kolor standardowy: biały

*standardowo zawory wywiewne dostarczane są bez ramki

Przykład oznaczenia

Kod produktu: **KWI - aaa**

typ _____
Ød _____

Dane techniczne

Parametry

Przepływ objętościowy q (l/s lub m^3/h), strata ciśnienia całkowitego P_t (Pa) i poziomu ciśnienia akustycznego L_A (dB(A)), mogą być odczytane z wykresu.

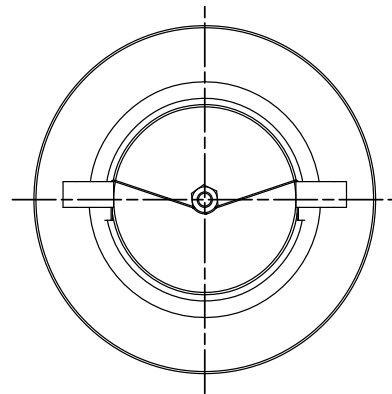
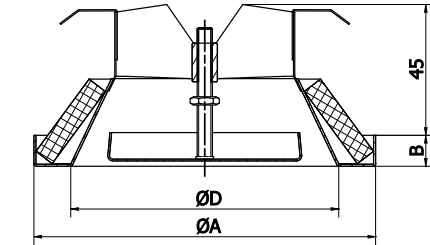
Straty ciśnienia P_t

Wykresy pokazują stratę ciśnienia całkowitego P_t (Pa).

Poziom ciśnienia akustycznego, L_A

Wykres pokazuje poziome ciśnienia akustycznego L_A (dB(A)). Wielkość hałasu podano dla tłumienia w pomieszczeniu 4dB, co odpowiada tłumieniu w strefie pogłosu pomieszczenia z chłonnością akustyczną pomieszczenia $10 m^2$ SABINE.

Wymiary



$\varnothing D$ nom [mm]	$\varnothing A$ [mm]	B [mm]	waga [kg]
80	108	16	0,1
100	137	16	0,2
125	162	16	0,3
160	193	16	0,5
200	240	19	0,7

Poziom ciśnienia akustycznego L_A (dB(A))

wymiar [mm]	średnia częstotliwość (Hz)						
	125	250	500	1000	2000	4000	8000
80	-2	-6	-5	1	-1	-5	-14
100	-2	-4	-3	0	-1	-8	-16
125	4	3	1	-1	-3	-12	-22
160	-1	0	1	0	-4	-13	-26
200	0	-5	1	2	-13	-28	-32
tolerancja	3	2	2	2	2	2	3

Tłumienie dźwięku (dB)

wymiar [mm]	średnia częstotliwość (Hz)							
	63	125	250	500	1000	2000	4000	8000
80	24	18	14	9	7	7	7	9
100	22	16	11	7	5	5	5	7
125	21	14	9	7	4	4	6	8
160	14	13	8	5	4	4	7	7
200	17	10	6	4	3	4	8	4
tolerancja	6	3	2	2	2	2	2	3

ALNOR® systemy wentylacji

jest prawnie chronionym znakiem i technicznym patentem. Prawo do zmian zastrzeżone.

Zawory wywiewne KW, KWI, KW-S

Pobierz Wentyle
Pobierz AlnorCAM
Zamawiaj w B2B

Dane techniczne

Wykresy doboru

