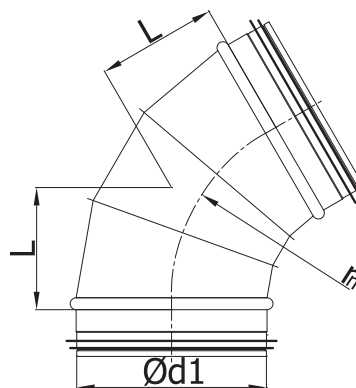


# Kolana BSL/BS-60

[Pobierz Wentyle](#)  
[Pobierz AlnorCAM](#)  
[Zamawiaj w B2B](#)



## Wymiary



$$r_m \approx 1 \times d_1$$

$\varnothing d_1$ nom [mm]	L [mm]	waga [kg]
200	115	0,80
224	129	0,95
250	144	1,16
280	162	1,45
300	173	1,63
315	182	1,77
355	205	2,63
400	231	3,74
450	260	5,77
500	290	6,90
560	325	8,40
600	350	9,50
630	365	10,30
710	412	16,00
800	465	19,70
900	522	24,30
1000	580	30,20
1120	650	41,70
1250	725	51,30
1400	782	62,90
1500	865	71,50
1600	924	80,40

## Opis

BSL – kolano segmentowe z podwójną uszczelką z gumy EPDM

BS – kolano segmentowe bez uszczelki

### Przykład oznaczenia

Kod produktu: **BSL - aaa - 60**

typ \_\_\_\_\_  
 $\varnothing d_1$  \_\_\_\_\_  
 ° \_\_\_\_\_

## Dane techniczne

