

1 OFERTA PRODUKTOWA DLA DOMÓW JEDNORODZINNYCH

1.2 KSZTAŁTKI AWADUKT THERMO

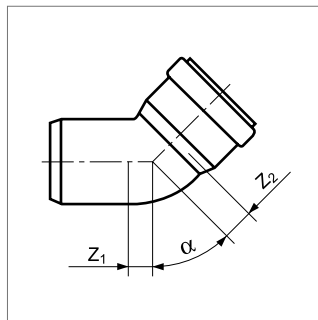
Kolano AWADUKT PP

z uszczelką EPDM

Materiał: RAU-PP 2300

Kolor: RAL 5009 niebieski

Aprobata Techniczna COBRTI INSTAL: AT/2006-02-1579



Nr art.	DN/OD	α	z_1 [mm]	z_2 [mm]	Waga [kg/szt.]
247621-056	200	15°	12	21	1,06
247631-056	200	30°	28	34	1,19
247641-056	200	45°	44	48	1,31
247651-056	200	88°	105	110	1,69

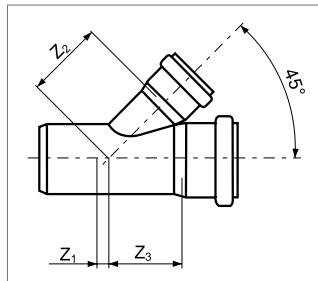
Trójnik 45° AWADUKT PP

z uszczelką EPDM

Materiał: RAU-PP 2300

Kolor: RAL 5009 niebieski

Aprobata Techniczna COBRTI INSTAL: AT/2006-02-1579



Nr art.	DN/OD	z_1 [mm]	z_2 [mm]	z_3 [mm]	Waga [kg/szt.]
247751-056	200/200	47	255	255	3,10

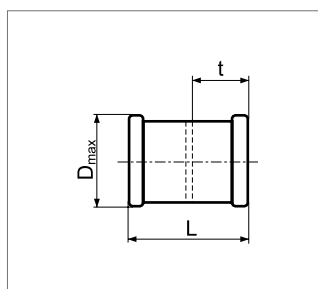
Złączka dwukielichowa AWADUKT PP

z uszczelką typu SL

Materiał: RAU-PP 2300

Kolor: RAL 5009 niebieski

Aprobata Techniczna COBRTI INSTAL: AT/2006-02-1579



Nr art.	DN/OD	L [mm]	D_{max} [mm]	t [mm]	Waga [kg/szt.]
247851-056	200	206	240	101	1,05