

Zawory nawiewne izolowane

KNI

[Pobierz Wentyle](#)
[Pobierz AlnorCAM](#)
[Zamawiaj w B2B](#)

**Opis**

Zawór nawiewny KNI przeznaczony jest do montażu w suficie, ścianie lub bezpośrednio na kanale za pomocą specjalnej ramki montażowej RM-I. Zawór KNI posiada płynną regulację nawiewanego powietrza za pomocą obrotowego środkowego dysku. Wybrana szczelina jest ustalana za pomocą nakrętki blokującej. Specjalne wykonanie konstrukcji zaworu gwarantuje niski poziom hałasu oraz szybki i łatwy montaż.

Materiał: blacha stalowa ocynkowana

Wykończenie: malowane proszkowo RAL 9016 na wysoki połysk

Kolor standardowy: biały

*standardowo zawory wywiewne dostarczane są bez ramki

Przykład oznaczenia

Kod produktu: **KNI - aaa**

typ _____
 ØD _____

Dane techniczne**Parametry**

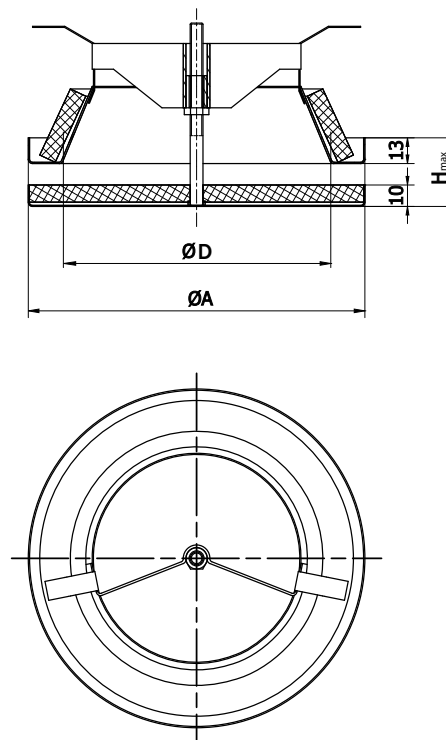
Przepływ objętościowy q (l/s lub m^3/h), strata ciśnienia całkowitego P_t (Pa) i poziomu ciśnienia akustycznego L_A (dB(A)) dla różnych ustawień stożka, mogą być odczytane z wykresów.

Straty ciśnienia P_t

Wykresy pokazują stratę ciśnienia całkowitego P_t (Pa).

Poziom ciśnienia akustycznego, L_A

Wykres pokazuje poziome ciśnienia akustycznego L_A (dB(A)). Wielkość hałasu podano dla tłumienia w pomieszczeniu 4dB, co odpowiada tłumieniu w strefie pogłosu pomieszczenia z chłonnością akustyczną pomieszczenia 10 m^2 SABINE.

Wymiary

ØD nom [mm]	ØA [mm]	H _{max} [mm]	waga [kg]
80	115	45	0,19
100	137	45	0,26
125	164	45	0,33
160	212	45	0,48
200	248	45	0,65

Poziom ciśnienia akustycznego L_A (dB(A))

wymiar [mm]	średnia częstotliwość (Hz)						
	125	250	500	1000	2000	4000	8000
80	6	3	2	1	-4	-16	-20
100	4	3	2	0	-7	-15	-30
125	2	7	3	-2	-10	-20	-32
160	5	7	3	-2	-10	-19	-32
200	8	6	4	-3	-10	-19	-32
tolerancja	3	2	2	2	2	2	3

Tłumienie dźwięku (dB)

wymiar [mm]	średnia częstotliwość (Hz)							
	63	125	250	500	1000	2000	4000	8000
80	22	19	14	11	2	3	7	8
100	22	16	11	8	6	6	3	6
125	20	15	9	6	4	3	3	5
160	18	13	8	5	4	4	5	6
200	17	11	7	6	6	5	6	6
tolerancja	6	3	2	2	2	2	2	3

Dane techniczne

Wykresy doboru

