



Opis

Zawór nawiewny KN przeznaczony jest do montażu w suficie, ścianie lub bezpośrednio na kanale za pomocą specjalnej ramki montażowej RM. Zawór KN posiada płynną regulację nawiewanego powietrza za pomocą obrotowego środkowego dysku. Wybrana szczelina jest ustalana za pomocą nakrętki blokującej. Specjalne wykonanie konstrukcji zaworu gwarantuje niski poziom hałasu oraz szybki i łatwy montaż.

Materiał: blacha stalowa

Wykończenie: malowane proszkowo RAL 9016 na wysoki połysk

Kolor standardowy: biały

*standardowo zawory nawiewne dostarczane są z ramką jako KN-RM

Przykład oznaczenia

Kod produktu: KN - aaa

typ _____

Ød _____

Dane techniczne

Parametry

Przepływ objętościowy q (l/s lub m^3/h), strata ciśnienia całkowitego P_t (Pa) i poziomu ciśnienia akustycznego L_A (dB(A)), mogą być odczytane z wykresu.

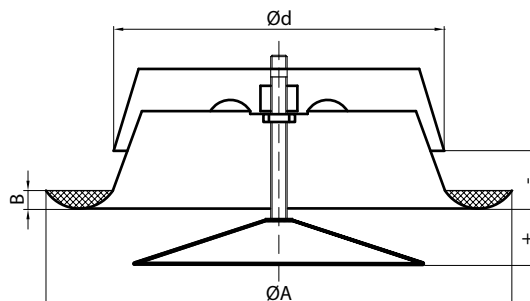
Straty ciśnienia P_t

Wykresy pokazują stratę ciśnienia całkowitego P_t (Pa).

Poziom ciśnienia akustycznego, L_A

Wykres pokazuje poziom ciśnienia akustycznego L_A (dB(A)). Wielkość hałasu podano dla tłumienia w pomieszczeniu 4dB, co odpowiada tłumieniu w strefie pogłosu pomieszczenia z chłonnością akustyczną pomieszczenia $10 m^2$ SABINE.

Wymiary



$\varnothing d$ nom [mm]	A [mm]	B [mm]	waga [kg]
80	115	12	0,15
100	137	12	0,19
125	164	12	0,31
150	202	12	0,35
160	212	12	0,47
200	248	12	0,66
250	302	12	0,88

Poziom ciśnienia akustycznego L_A (dB(A))

wymiar [mm]	średnia częstotliwość (Hz)						
	125	250	500	1000	2000	4000	8000
80	6	3	2	1	-4	-16	-20
100	4	3	2	0	-7	-15	-30
125	2	7	3	-2	-10	-20	-32
160	5	7	3	-2	-10	-19	-32
200	8	6	4	-3	-10	-19	-32
250	9	8	6	-4	-12	-20	-33
tolerancja	3	2	2	2	2	2	3

Tłumienie dźwięku (dB)

wymiar [mm]	średnia częstotliwość (Hz)							
	63	125	250	500	1000	2000	4000	8000
80	22	19	14	11	2	3	7	8
100	22	16	11	8	6	6	3	6
125	20	15	9	6	4	3	3	5
160	18	13	8	5	4	4	5	6
200	17	11	7	6	6	5	6	6
250	18	12	9	7	7	6	7	5
tolerancja	6	3	2	2	2	2	2	3

Dane techniczne

Wykresy doboru

