



Zastosowanie

Prostokątne wentylatory kanałowe, zaprojektowane do pracy w strefach zagrożonych wybuchem, przystosowane do montażu w dowolnej pozycji w prostokątnych kanałach wentylacyjnych.

Konstrukcja

Wykonane z galwanizowanej blachy stalowej i wyposażone w klapę inspekcyjną, umożliwiającą dostęp do silnika i wirnika bez konieczności demontowania kanału wentylacyjnego. Wszystkie modele są wyposażone w napędzany bezpośrednio wirnik promieniowy z łopatkami zagiętymi typu F. Dopuszczalny zakres temperatury pracy: od -20°C do 55°C.

Silnik elektryczny

Wentylatory wyposażone w trójfazowe 230/400V-50Hz silniki przeciwwybuchowe, 4-biegunowe, przystosowane do regulacji prędkości obrotowej autotransformatorem RMT lub dedykowaną przetwornicą częstotliwości VFTM (Uwaga - te akcesoria są certyfikowane do użytku z wentylatorami ILT EX i nie mogą być zastąpione przez akcesoria innego typu lub produkcji). Silniki przeciwwybuchowe o budowie wzmocnionej II2G ExeII T3 Gb. Wentylatory z silnikami trójfazowymi 400V-50Hz dostarczane na życzenie.

Łatwa instalacja



IP55, puszka przyłączeniowa na przewodzie zasilającym



Kłapa rewizyjna



Nieiskrząca konstrukcja z miedzianymi elementami



Uziemienie

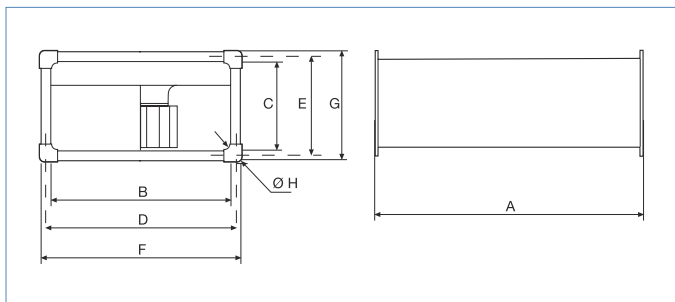


Dane techniczne

Przed podłączeniem upewnij się, że dane elektryczne wentylatora na tabliczce znamionowej (napięcie, moc, częstotliwość itd.) są zgodne z parametrami źródła zasilania.

Typ	wymiary [mm x mm]	prędkość obrotowa [obr./min]	pobór mocy max. [W]	natężenie [A]		wydajność max. [m³/h]	poziom ciśnienia akustycznego [dB(A)]		masa [kg]
				230V	400V		wlot	wylot	
NOWOŚĆ ILT/4-225 EX	500x250	1200	565	1,7	1	1720	62	66	20
NOWOŚĆ ILT/4-250 EX	500x300	1240	1150	3,3	1,9	2610	67	70	25
NOWOŚĆ ILT/4-285 EX	600x300	1200	1430	4	2,3	3260	67	72	32
NOWOŚĆ ILT/4-315 EX	600x350	1370	2300	8,50	4,9	4000	72	77	42

Wymiary [mm]



Typ	A	B	C	D	E	F	G	ØH
225	535	500	248	520	270	540	290	9
250	565	500	298	520	320	540	340	9
285	645	600	298	620	320	640	340	9
315	725	600	348	620	370	640	390	9

Charakterystyka akustyczna

ILT/4-225 EX (A)		63	125	250	500	1000	2000	4000	8000	razem
WLOT	A	51	63	66	71	72	69	64	55	76
	B	48	60	63	68	69	66	61	52	73
	C	43	55	58	63	64	61	56	47	68
WYLOT	A	48	63	66	72	77	74	72	65	81
	B	45	60	63	69	74	71	69	62	78
	C	41	56	59	65	70	67	65	58	74
EMITOWANY	A	51	56	57	59	62	62	57	47	68
	B	48	53	54	56	59	59	54	44	65
	C	43	48	49	51	54	54	49	39	60

ILT/4-225 EX (B)		63	125	250	500	1000	2000	4000	8000	razem
WLOT	A	50	62	65	70	71	68	63	54	75
	B	46	58	61	66	67	64	59	50	71
	C	42	54	57	62	63	60	55	46	67
WYLOT	A	46	61	64	70	75	72	70	63	79
	B	42	57	60	66	71	68	66	59	75
	C	38	53	56	62	67	64	62	55	71
EMITOWANY	A	50	55	56	58	61	61	56	46	67
	B	46	51	52	54	57	57	52	42	63
	C	40	45	46	48	51	51	46	36	57

ILT/4-250 EX (A)		63	125	250	500	1000	2000	4000	8000	razem
WLOT	A	56	68	70	75	76	75	70	61	81
	B	53	65	67	72	73	72	67	58	78
	C	49	61	63	68	69	68	63	54	74
WYLOT	A	52	67	69	77	80	79	76	69	85
	B	50	65	67	75	78	77	74	67	83
	C	47	62	64	72	75	74	71	64	80
EMITOWANY	A	56	61	61	64	65	64	60	51	71
	B	53	58	58	61	62	61	57	48	68
	C	49	54	54	57	58	57	53	44	64

ILT/4-250 EX (B)		63	125	250	500	1000	2000	4000	8000	razem
WLOT	A	56	68	70	75	76	75	70	61	81
	B	53	65	67	72	73	72	67	58	78
	C	48	60	62	67	68	67	62	53	73
WYLOT	A	52	67	69	77	80	79	76	69	85
	B	50	65	67	75	78	77	74	67	83
	C	46	61	63	71	74	73	70	63	79
EMITOWANY	A	56	61	61	64	65	64	60	51	71
	B	53	58	58	61	62	61	57	48	68
	C	48	53	53	56	57	56	52	43	63

ILT/4-285 EX (A)		63	125	250	500	1000	2000	4000	8000	razem
WLOT	A	57	69	71	75	76	76	72	67	82
	B	58	70	72	76	77	77	73	68	83
	C	53	65	67	71	72	72	68	63	78
WYLOT	A	54	69	71	80	82	81	78	71	87
	B	55	70	72	81	83	82	79	72	88
	C	51	66	68	77	79	78	75	68	84
EMITOWANY	A	57	64	64	65	61	61	59	56	71
	B	58	65	65	66	62	62	60	57	72
	C	53	60	60	61	57	57	55	52	67

ILT/4-285 EX (B)		63	125	250	500	1000	2000	4000	8000	razem
WLOT	A	57	69	71	75	76	76	72	67	82
	B	57	69	71	75	76	76	72	67	82
	C	52	64	66	70	71	71	67	62	77
WYLOT	A	54	69	71	80	82	81	78	71	87
	B	54	69	71	80	82	81	78	71	87
	C	50	65	67	76	78	77	74	67	83
EMITOWANY	A	57	64	64	65	61	61	59	56	71
	B	57	64	64	65	61	61	59	56	71
	C	52	59	59	60	56	56	54	51	66

ILT/4-315 EX (A)		63	125	250	500	1000	2000	4000	8000	razem
WLOT	A	62	74	76	80	81	81	77	72	87
	B	59	71	73	77	78	78	74	69	84
	C	53	65	67	71	72	72	68	63	78
WYLOT	A	59	74	76	85	87	86	83	76	92
	B	56	71	73	82	84	83	80	73	89
	C	51	66	68	77	79	78	75	68	84
EMITOWANY	A	62	69	69	70	66	66	64	61	76
	B	59	66	66	67	63	63	61	58	73
	C	54	61	61	62	58	58	56	53	68

ILT/4-315 EX (B)		63	125	250	500	1000	2000	4000	8000	razem
WLOT	A	59	71	73	77	78	78	74	69	84
	B	55	67	69	73	74	74	70	65	80
	C	50	62	64	68	69	69	65	60	75
WYLOT	A	56	71	73	82	84	83	80	73	89
	B	54	69	71	80	82	81	78	71	87
	C	48	63	65	74	76	75	72	65	81
EMITOWANY	A	59	66	66	67	63	63	61	58	73
	B	55	62	62	63	59	59	57	54	69
	C	51	58	58	59	55	55	53	50	65

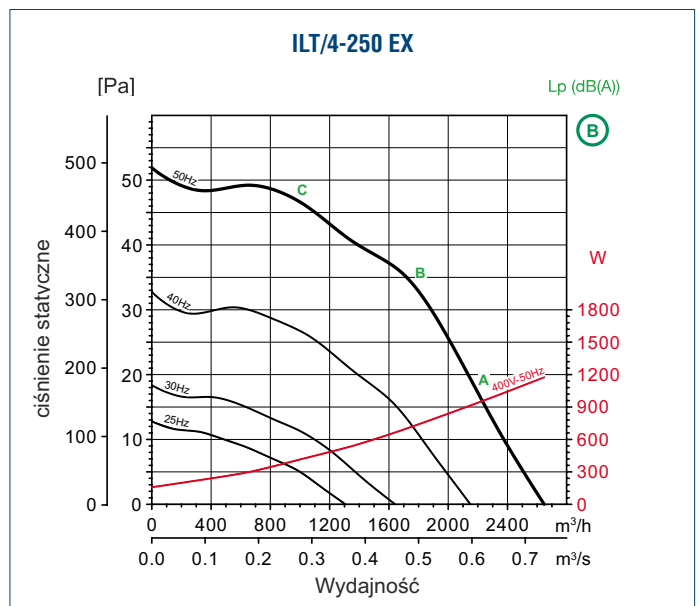
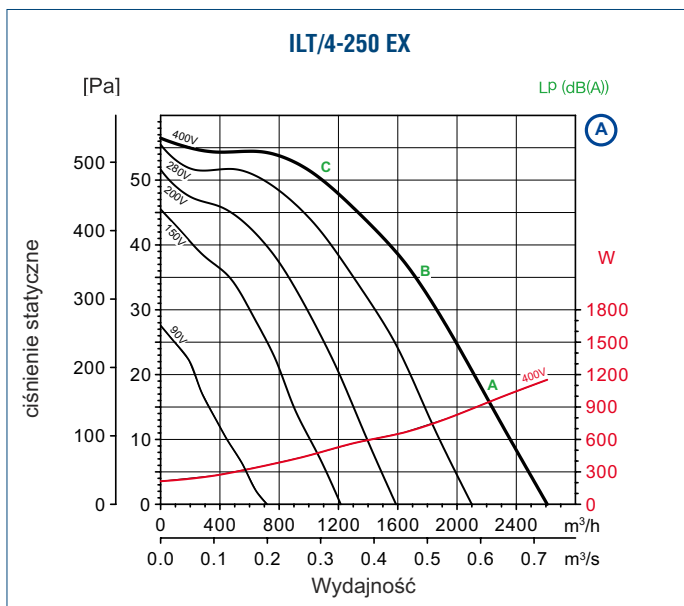
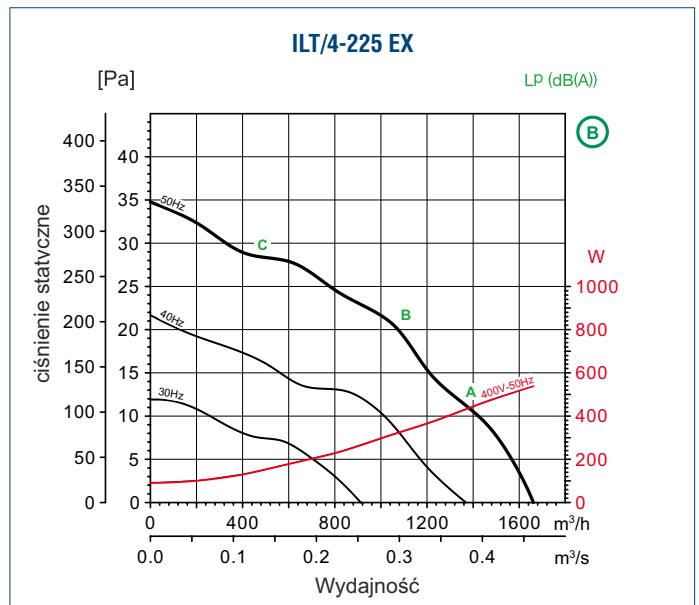
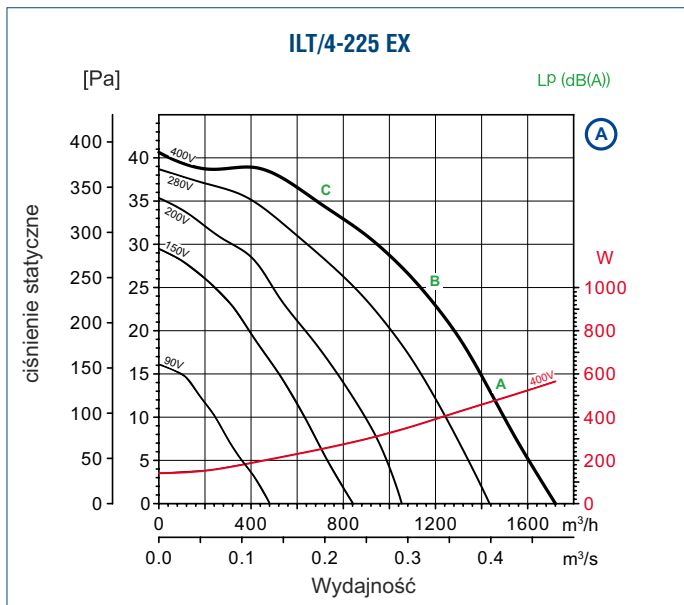
Charakterystyki pracy

- Q = Wydajność w m³/h i m³/s.
- Ps= Ciśnienie statyczne w mmH₂O i Pa.
- Suche powietrze w temperaturze 20°C i ciśnieniu atm.
- Charakterystyki opracowane zgodnie z normami ISO 5801 i AMCA 210-99.

Charakterystyki **(A)**: uzyskane przy użyciu autotransformatora RMT

Charakterystyki **(B)**: uzyskane przy użyciu przetwornicy częstotliwości

Poziom mocy akustycznej w dB(A) mierzony na wlocie, na wylocie i na obudowie w trzech punktach pracy (punkt A: maksymalna wydajność)



Charakterystyki pracy

