

# Króćce proste z siatką **ILSN/ILSNL**

[Pobierz Wentyle](#)  
[Pobierz AlnorCAM](#)  
[Zamawiaj w B2B](#)



## Opis

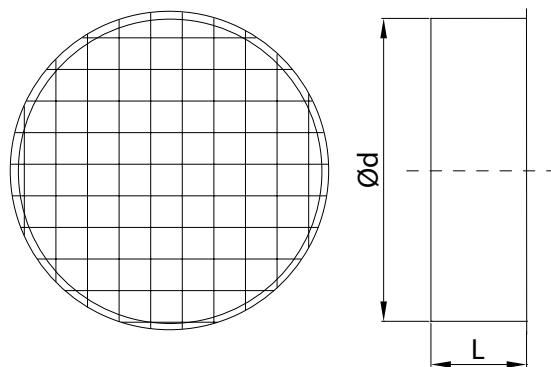
ILSN - króciec nypłowy prosty z siatką bez uszczelki  
ILSNL - króciec nypłowy prosty z siatką i z uszczelką EPDM  
Króciec ILSN z siatką stosowany jest jako zakończenie ciągów wentylacyjnych. Posiada siatkę z drutu ocynkowanego o średnicy 1,05mm i oczku 12,7 x 12,7mm zabezpieczającą przed zabrudzeniami z zewnątrz. Wykonany jest z blachy ocynkowanej. Na zamówienie możliwe jest wykończenie z blachy nierdzewnej lub z aluminium.

### Przykład oznaczenia

Kod produktu: **ILSN 160**

typ   
wielkość  $\varnothing d$

## Wymiary



kod	$\varnothing d$ [mm]	L [mm]
ILSN-80	80	47
ILSN-100	100	47
ILSN-110	110	47
ILSN-125	125	47
ILSN-140	140	47
ILSN-150	150	47
ILSN-160	160	47
ILSN-180	180	47
ILSN-200	200	47
ILSN-224	224	47
ILSN-250	250	47
ILSN-280	280	47
ILSN-300	300	47
ILSN-315	315	47
ILSN-355	355	73
ILSN-400	400	93
ILSN-450	450	93
ILSN-500	500	93
ILSN-560	560	93
ILSN-600	600	93
ILSN-630	630	93
ILSN-710	710	122
ILSN-800	800	122
ILSN-900	900	122
ILSN-1000	1000	137
ILSN-1120	1120	137
ILSN-1250	1250	137

Kanały i kształtki o przekroju okrągłym