



Opis

ILA-K – króciec amortyzujący, wykonany z taśmy amortyzującej AMT 45/75/45 z zamocowanymi kołnierzami FLS na obu stronach.

Przykład oznaczenia

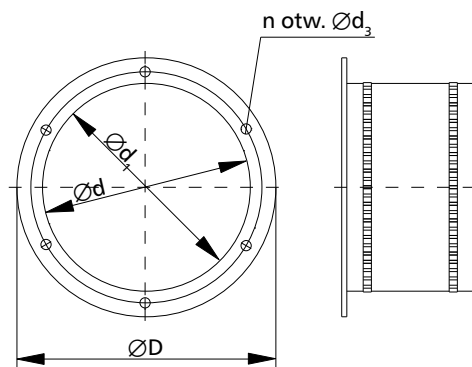
Kod produktu:

ILA-K - aaa

typ _____

Ød₁ _____

Wymiary



Ød ₁ [mm]	ØD [mm]	Ød ₂ [mm]	Ød ₃ [mm]	n
80	132	112	9,5	4
100	152	132	9,5	4
125	177	157	9,5	4
140	192	172	9,5	6
150	202	185	9,5	6
160	212	192	9,5	6
180	232	212	9,5	6
200	253	233	9,5	6
224	277	257	9,5	6
250	303	283	9,5	6
280	343	317	9,5	8
300	363	339	9,5	8
315	378	352	9,5	8
355	418	392	9,5	8
400	464	438	9,5	8
450	514	488	9,5	8
500	564	538	9,5	8
560	634	600	9,5	12
600	676	641	9,5	12
630	704	670	9,5	12
710	784	750	9,5	12
800	874	840	9,5	16

Na zamówienie dostępne są długości: 100, 120, 210 mm

L = 135 (w standardzie)

L₁ = 75 (w standardzie)