



Zastosowanie

Wentylatory osiowe przeznaczone do montażu w oknie (specjalna konstrukcja umożliwia mocowanie wentylatora w otworze wyciętym w szybie) lub na ścianie.

Konstrukcja

Wentylatory wyposażone są w żaluzję zamykającą przepływ powietrza.

Wentylatory oferowane są w następujących wersjach:

- "AE" model podstawowy, jednobiegowy
- "M" model z wyłącznikiem sznurkowym
HV-150 M - jednobiegowy;
HV-230 M - dwubiegowy, nawiewno-wywiewny
- "A" model sterowany wyłącznikiem ściennym
HV-150A - jednobiegowy, wyłącznik CR-150
HV-230A i HV-300A - dwubiegowe, nawiewno-wywiewne, wyłącznik CR-300
- "RC" model sterowany pilotem (nawiewno-wywiewny, dwubiegowy).

Silnik elektryczny

Silnik elektryczny jednofazowy 230V, 50Hz, stopień ochrony IP 44, klasa izolacji B.

Wyposażenie dodatkowe

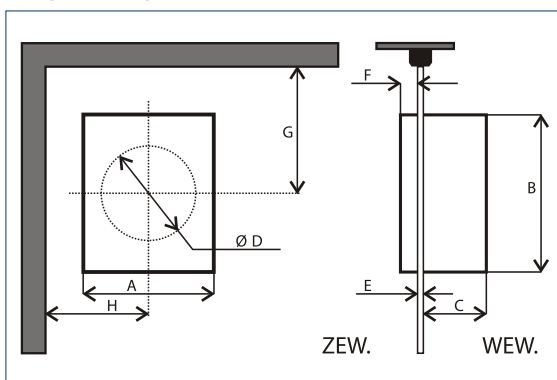
Regulatory CR-150, CR-300, śruby do montażu ściennego.

Dane techniczne

Typ	prędkość obrotowa [obr./min]	pobór mocy [W]	natężenie [A]	wydajność max.			poziom ciśnienia akustycznego*		masa [kg]	nr artykułu
				wywiew wyższy bieg [m³/h]	niższy bieg [m³/h]	nawiew [m³/h]	wyższy bieg [dB(A)]	niższy bieg [dB(A)]		
HV-150 AE	1800	32	0,19	225	-	-	39	-	2,0	40021020
HV-150 M	1800	32	0,19	225	-	-	39	-	2,0	40021030
HV-150 A	1800	32	0,19	225	-	-	39	-	2,0	40021010
HV-230 AE	1250	34	0,15	600	-	330	43	-	3,5	40021050
HV-230 M	1250	34	0,15	600	450	330	43	37	3,5	40021060
HV-230 A	1250	34	0,15	600	450	330	43	37	3,5	40021040
HV-230 RC	1250	34	0,15	600	450	330	43	37	3,5	40021070
HV-300 AE	1150	68	0,30	1100	-	700	46	-	5,1	40021090
HV-300 A	1150	68	0,30	1100	750	700	46	38	5,1	40021080
HV-300 RC	1150	68	0,30	1100	750	700	46	38	5,1	40021100

* w odległości 3 m

Wymiary [mm]



Typ	A	B	C	ØD		E		F	G	H
				min.	max.	min.	max.			
HV-150	230	251	109	185	190	3	25	22	160	150
HV-230	300	325	142	257	262	3	25	22	200	185
HV-300	368	403	150	324	330	3	25	22	230	220

Charakterystyki pracy

