



## Zastosowanie

Wentylatory HDT/HDB są stosowane do wentylacji ogólnej gdzie może wystąpić zagrożenie wybuchem.

## Konstrukcja

Wentylatory osiowe przeciwwybuchowe HDB, HDT wykonane są zgodnie z dyrektywą 94/9/EC "ATEX". Przeznaczone są do montażu ściennego. Płyta montażowa aluminiowa, wirnik aluminiowy wyważony dynamicznie wg ISO 1940. Wentylatory przeznaczone do użytku w przestrzeniach zagrożonych wybuchem.

Dostępne wersje przeciwwybuchowe wentylatorów HDB, HDT zgodnie z dyrektywą „ATEX”.

- HDB - II2G EExdII BT4 lub II2G EExdII CT4

- HDT - II2G EExdII BT5 lub II2G EExdII CT4.

## Silnik elektryczny

Silniki wentylatorów HDB, HDT są produkowane w klasie izolacji F i stopniu ochrony IP 55. Silniki wentylatorów przeciwwybuchowych nie są przystosowane do regulacji prędkości obrotowej.

Dla wszystkich modeli dedykowany rozłącznik 10A, 3-biegunowy + styk pomocniczy, GHG2610005R0010, nr art..44025761.

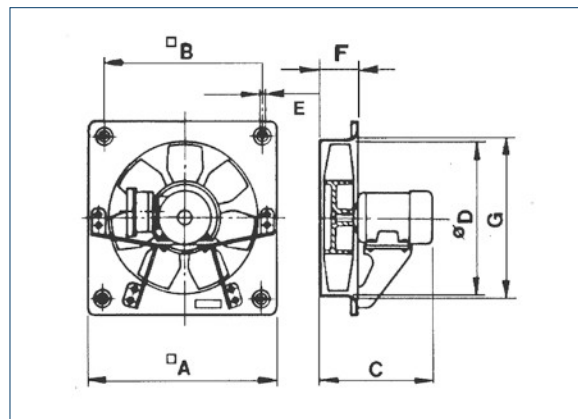
## Dane techniczne

Schemat podłączenia elektrycznego rys. 9a, 10 str. 776.

Typ	prędkość obrotowa [obr./min]	moc [kW]	natężenie max.		wydajność max. [m³/h]	poziom ciśnienia akustycznego [dB(A)]	masa [kg]	nr artykułu
			230V [A]	400V [A]				
HDB/4-315	1300	0,12	0,9	-	2240	56	11	42026015
HDB/4-355	1310	0,18	1,14	-	3120	60	12	42026025
HDB/6-355	920	0,12	1,02	-	2100	52	12	42026065
HDT/4-315	1300	0,12	-	0,52	2240	56	9,5	42026010
HDT/4-355	1340	0,18	-	0,66	3120	60	11	42026020
HDT/6-355	950	0,12	-	0,59	2100	52	11	42026060
HDT/4-400	1370	0,37	-	0,1	4780	65	15	42026030
HDT/6-400	900	0,15	-	0,65	3140	56	15	42026070
HDT/4-450	1380	0,55	-	1,5	8000	66	20	42026040
HDT/6-450	900	0,25	-	1	5300	58	16	42026080
HDT/8-450	670	1,11	-	0,62	4100	52	16	42026100
HDT/4-560	1390	1	-	2,9	13700	73	29	42026050
HDT/6-560	920	0,75	-	1,8	9300	65	29	42026090
HDT/8-560	680	0,26	-	1,02	7250	59	20	42026110

## Wymiary [mm]

Typ	□A	□B	/4	C /6	/8	∅D	∅E	F	∅G
HDT-315	400	330	323	-	-	315	10	85	239
HDT-355	450	380	325	325	-	355	10	87	371
HDT-400	500	420	336	336	-	400	10	90	422
HDT-450	560	480	360	349	349	450	10	106	476
HDT-560	710	630	435	435	368	560	10	112	596



## Akcesoria



wyłącznik  
3-biegunowy 10A  
str. 748

## Charakterystyki pracy

