

# Kolana tłoczone BPL/BP-60

[Pobierz Wentyle](#)  
[Pobierz AlnorCAM](#)  
[Zamawiaj w B2B](#)



## Opis

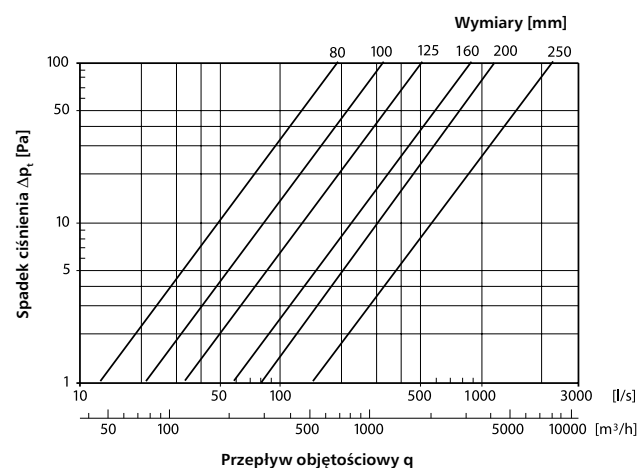
BPL – kolano tłoczone, zgrzewane liniowo i kalibrowane, z podwójną uszczelką z gumy EPDM  
BP – kolano tłoczone, zgrzewane liniowo i kalibrowane, bez uszczelki

### Przykład oznaczenia

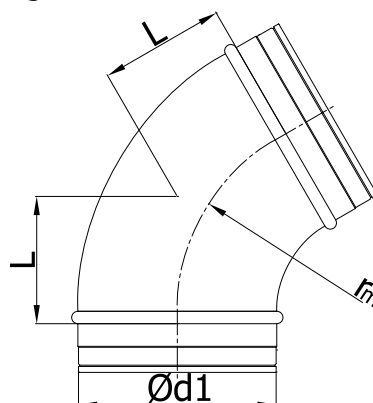
Kod produktu: **BPL - aaa - 60**

typ \_\_\_\_\_  
Ød<sub>1</sub> \_\_\_\_\_  
° \_\_\_\_\_

## Dane techniczne



## Wymiary



$$r_m \approx 1 \times d_1$$

Ød <sub>1</sub> nom [mm]	L [mm]	waga [kg]
80	64	0,3
100	64	0,4
125	72	0,5
140	78	0,6
150	87	0,9
160	92	1,0
180	104	1,2
200	115	1,5
224	130	1,8
250	144	2,2

Kanały i kształtki o przekroju okrągłym