

Opis

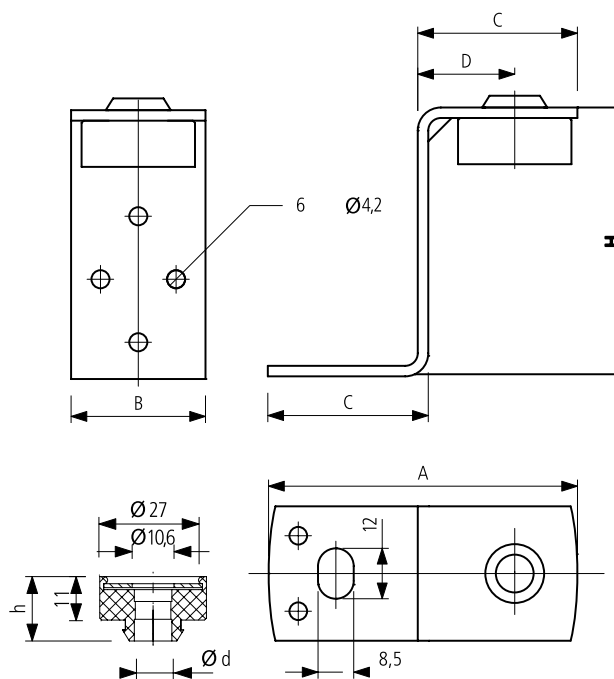
Stosowane są do szybkiego montowania kanałów wentylacyjnych prostokątnych, szczególnie przy zastosowaniu prętów gwintowanych, oraz wkrętów samogwintujących. Grubość blachy z jakiej wykonane jest zawieszenie EQZS: 2,3 mm.

Przykład oznaczenia

Kod produktu: EQZS

typ _____

Wymiary



A	B	C	D	H	h	Ød
[mm]	[mm]	[mm]	[mm]	[mm]	[mm]	[mm]
73,5	32	38	23	63,5	16,3	9