

## Zawieszania kanałów

**EQRS**

[Pobierz Wentyle](#)  
[Pobierz AlnorCAM](#)  
[Zamawiaj w B2B](#)

**Opis**

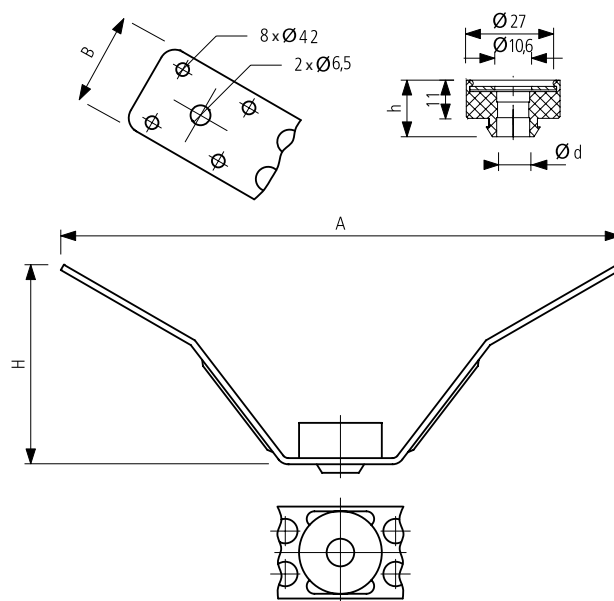
Podwieszenie typu R stosowane jest do podwieszania kanałów okrągłych. Zawieszenie wówczas mocowane jest do płaszczyzny przewodu za pomocą wkrętów samowiercących. Grubość blachy z jakiej wykonane jest zawieszenie EQRS: 2,0 mm.

**Przykład oznaczenia**

Kod produktu:

EQRS

typ

**Wymiary**

A [mm]	B [mm]	H [mm]	h [mm]	Ød [mm]
182,5	30	65	16,3	9