

# Kolana tłoczone

## BPL/BP-30

[Pobierz Wentyle](#)  
[Pobierz AlnorCAM](#)  
[Zamawiaj w B2B](#)



### Opis

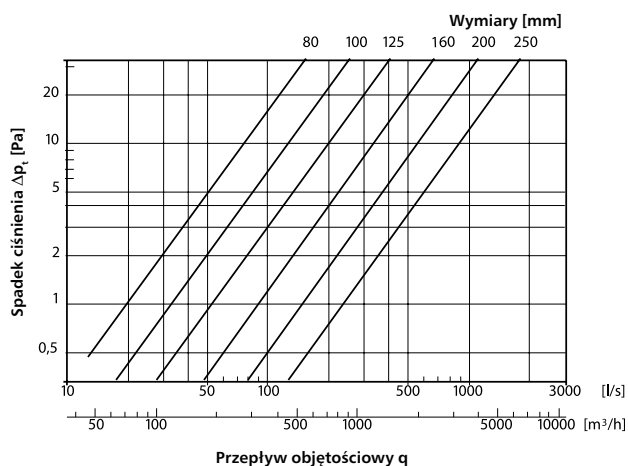
BPL- kolano tłoczone, zgrzewane liniowo i kalibrowane, z podwójną uszczelką z gumy EPDM  
 BP- kolano tłoczone, zgrzewane liniowo i kalibrowane, bez uszczelki

#### Przykład oznaczenia

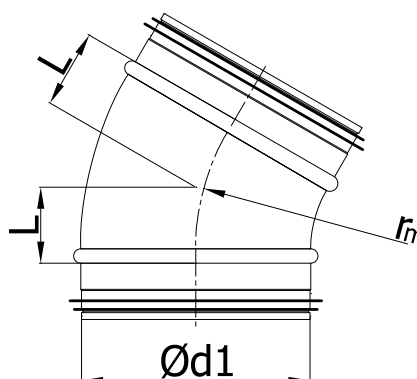
Kod produktu: **BPL - aaa - 30**

typ \_\_\_\_\_  
 $\varnothing d_1$  \_\_\_\_\_  
 $\circ$  \_\_\_\_\_

### Dane techniczne



### Wymiary



$$r_m \approx 1 \times d_1$$

$\varnothing d_1$ nom [mm]	L [mm]	waga [kg]
80	27	0,20
100	27	0,30
125	33	0,30
140	36	0,40
150	40	0,40
160	43	0,50
180	48	0,60
200	54	0,70
224	60	0,80
250	67	1,40

Kanały i kształtki o przekroju okrągłym