

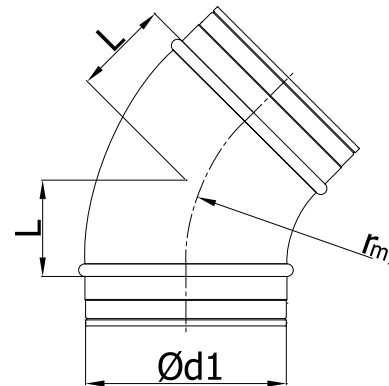
Kolana tłoczone

BP-45

[Pobierz Wentyle](#)
[Pobierz AlnorCAM](#)
[Zamawiaj w B2B](#)



Wymiary



$$r_m \approx 1 \times d_1$$

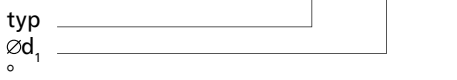
$\varnothing d_1$ nom [mm]	L [mm]	waga [kg]
80	41	0,2
100	41	0,3
125	52	0,4
140	56	0,4
150	62	0,6
160	66	0,6
180	75	0,7
200	83	0,9
224	93	1,2
250	104	1,3
315	130	2,8

Opis

BP – kolano tłoczone, zgrzewane liniowo i kalibrowane, bez uszczelki

Przykład oznaczenia

Kod produktu: BP - aaa - 45



Dane techniczne

